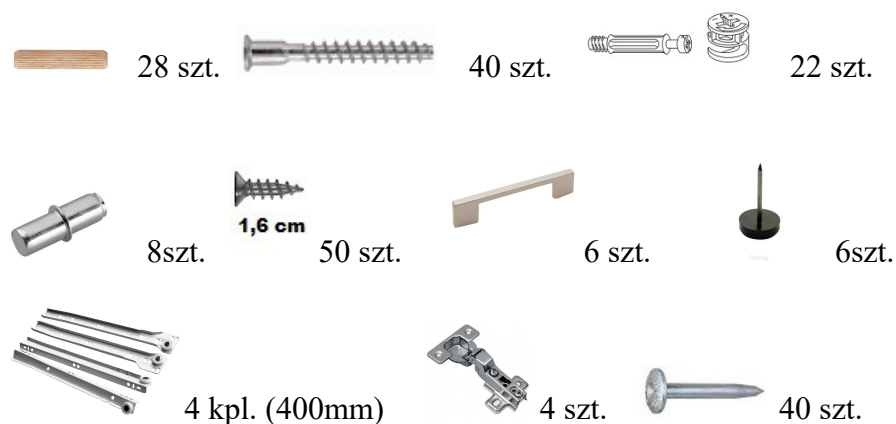


# INSTRUKCJA DO KOMODY „12”

## AKCESORIA:



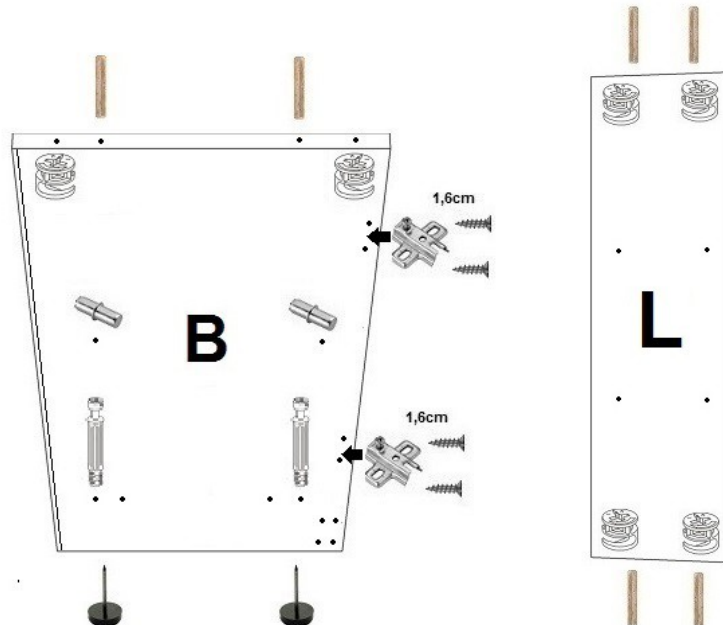
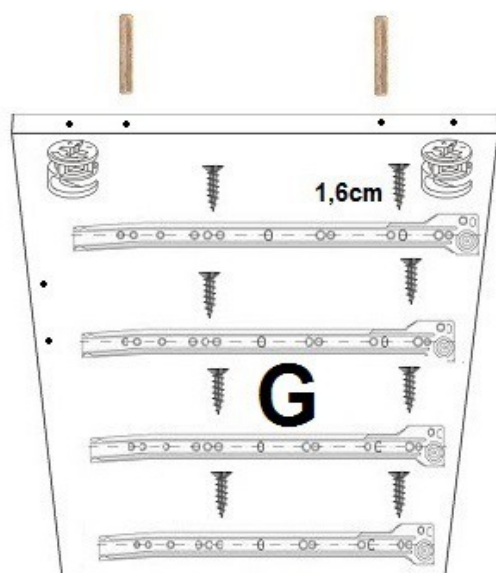
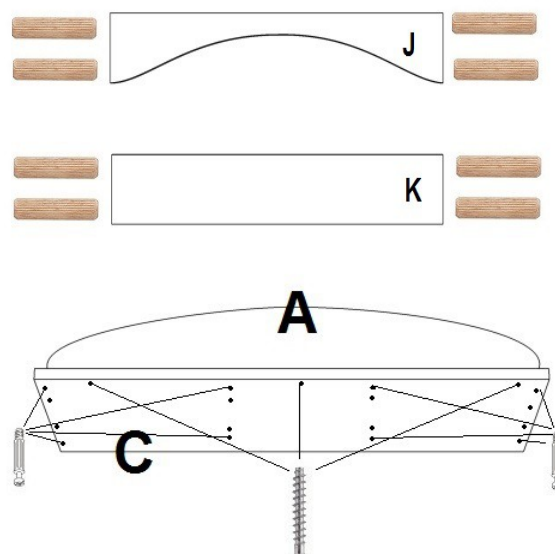
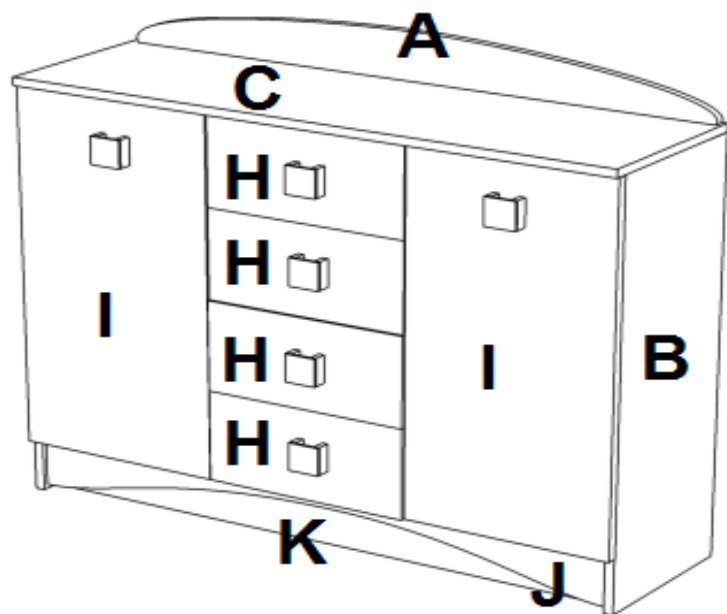
UWAGA: montaż bez użycia kleju.

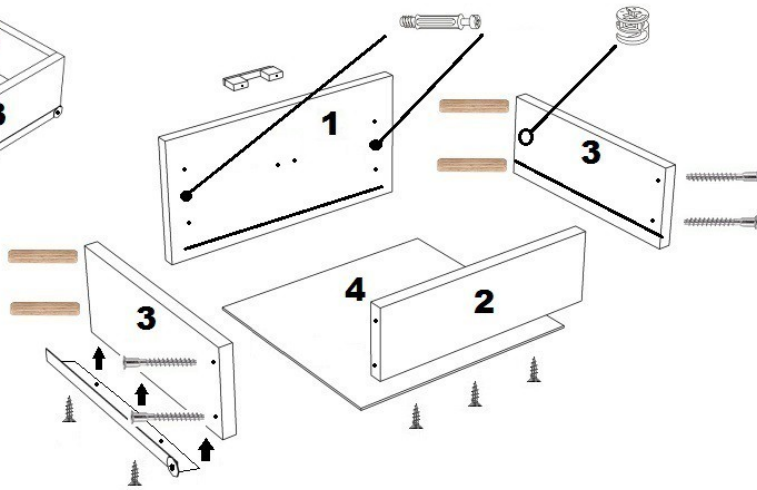
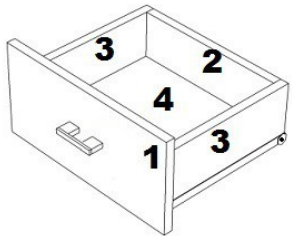
UWAGA: w kolekcjach MIŁOSZ i VIOLET nie występują elementy „A” i „J” oraz uchwyt.

## PRZYGOTOWANIE ELEMENTÓW

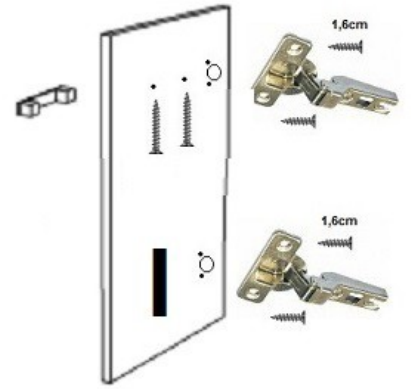
### ELEMENTY:

- A: 130 x 1200 – 1szt.
- B: 800 x 443 – 2szt.
- C: 1202 x 474 – 1szt.
- E: 372 x 431 – 2szt. (półki)
- F: 382 x 100 – 1szt.
- G: 682 x 431 – 2szt.
- H: szuflada
  1. 395 x 167 – 4szt.
  2. 321 x 110 – 4szt.
  3. 400 x 120 – 8szt.
  4. 407 x 334 – 4szt.
- I: 683 x 395 – 2szt.
- J: 1162 x 100 – 1szt.
- K: 1162 x 100 – 1szt.
- L: 1162 x 443 – 1szt.
- HDF biała: 690 x 400 – 1szt.
- HDF biała: 690 x 385 – 2szt.

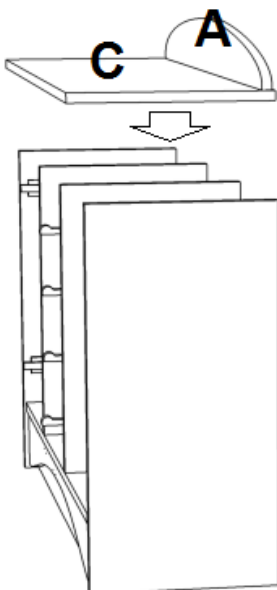
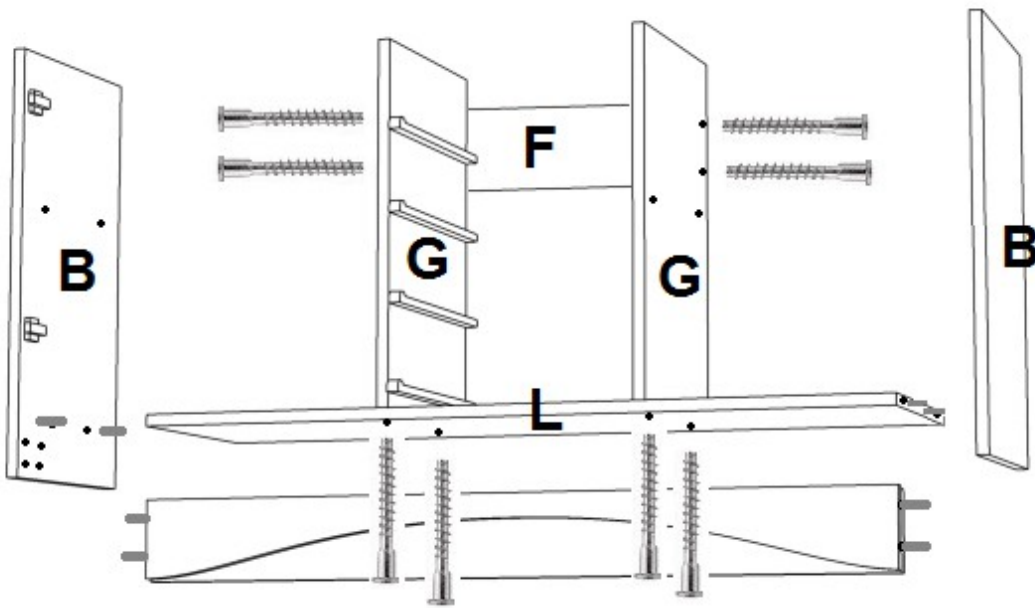




**H**

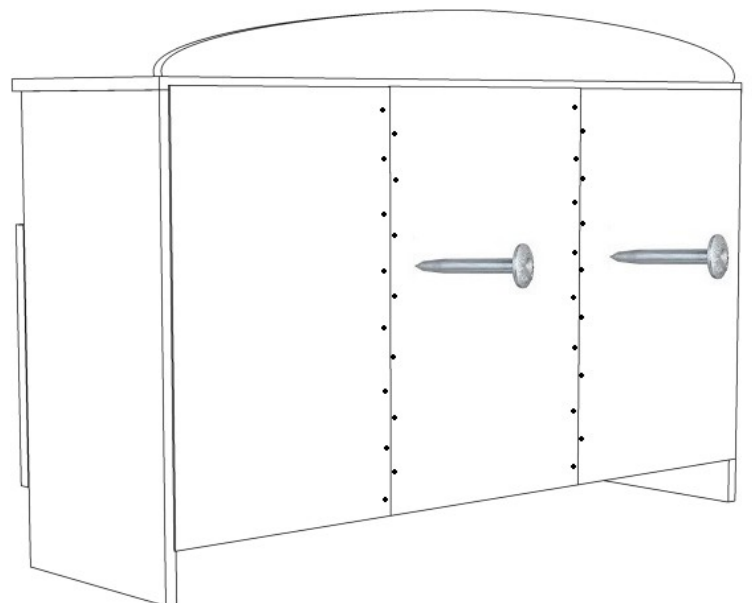


**MONTAŻ**



**HDF  
biała**

385  
400  
385



# ZASADY KONSERWACJI I UŻYTKOWANIA MEBLA

1. Mebel powinien być użytkowany zgodnie z jego przeznaczeniem w pomieszczeniach suchych, zamkniętych i zabezpieczony przed oddziaływaniem czynników atmosferycznych.
2. Montaż musi być wykonany zgodnie z załączoną instrukcją.
3. Meble są wykonane z płyt drewnopochodnych laminowanych, dlatego musi być chroniony przed długotrwałym kontaktem z wilgocią oraz wysoką temperaturą. W przypadku zalania mebel może ulec uszkodzeniu.
4. Powierzchnię mebla należy czyścić lekko wilgotną tkaniną, następnie należy wytrzeć ją do sucha. Do czyszczenia można używać ogólnodostępnych środków do pielęgnacji mebli o ile nie powodują one odbarwień.
5. Przesuwanie ostrych i ciężkich przedmiotów po powierzchni mebla lub używanie środków np.: do usuwania kamienia, rdzy lub czyszczenia ceramiki może trwale uszkodzić powierzchnię mebla.
6. Należy okresowo sprawdzać sztywność mocować zawiasów.
7. W przypadku elementów wieszanych na ścianie producent nie dostarcza kołków i wkrętów mocujących. Aby przymocować mebel należy użyć kołków z wkrętami odpowiednimi do rodzaju ściany, na której będzie montowany produkt.
8. **UWAGA:** Aby zapobiec ryzyku przewrócenia mebla przez użytkownika w przypadku regałów stojących o głębokości mniejszej niż 50cm, do mebla dołączony został kątownik, który zgodnie z instrukcją należy przymocować do elementu „C” a następnie za pomocą odpowiedniego wkrętu i kołka do ściany. Producent nie dostarcza kołków i wkrętów do mocowania mebli do ścian.
9. Za uszkodzenia i szkody powstałe w wyniku niestosowania się do powyższych zaleceń producent nie odpowiada.