














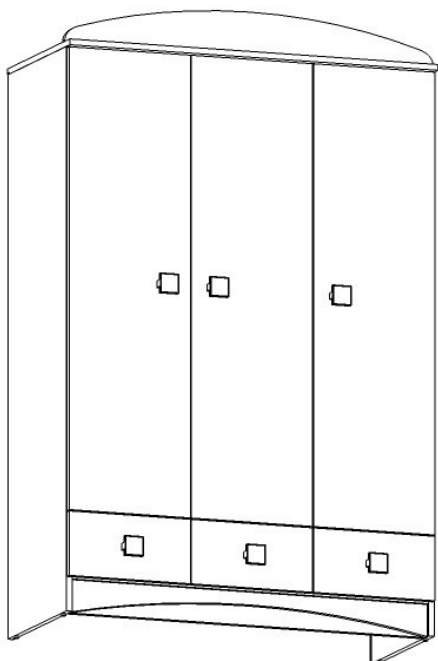
# Instrukcja montażu

## Szafy N10

**MEBLE**  
almer™

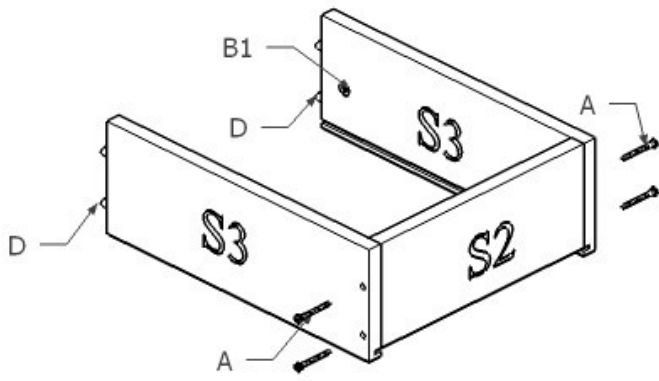
AKCESORIA		
A		26
B		40
D		66
E	 1,6 cm	90
G		8
H		20
I		Z-6, W-3
J		3(450mm)
K		4
L		15
M	Drażek 	1 kpl.(770mm)
S		6
^		6
W		1

ELEMENTY		
1	1750 x 503	2
2	1632 x 491	1
3	1162 x 503	1
4	772 x 491	1
5	772 x 491	1
6	772 x 200	1
7	491 x 184	1
8	372 x 491	2
9	372 x 491	1
10	1162 x 100	1
11*	1162 x 100	1
12*	1200 x 130	1
13	1200 x 533	1
14	1435 x 395	3
HDF	1642 x 392 1642 x 384	2 1
SZUFLADA (Prawa i lewa)		
S1	395 x 200	2
S2	311 x 130	2
S3	450 x 140	4
S4	324 x 457	2
SZUFLADA (Środek)		
S1	395 x 200	1
S2	321 x 130	1
S3	450 x 140	2
S4	334 x 457	1

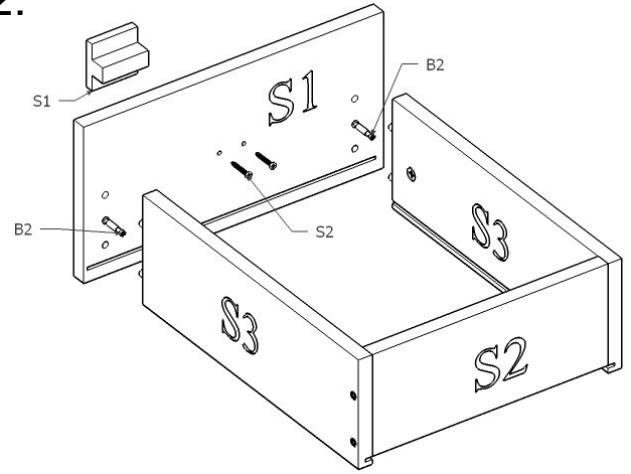


W kolekcjach MIŁOSZ, VIOLET i NORDI I nie występują elementy 11,12 oraz uchwyt

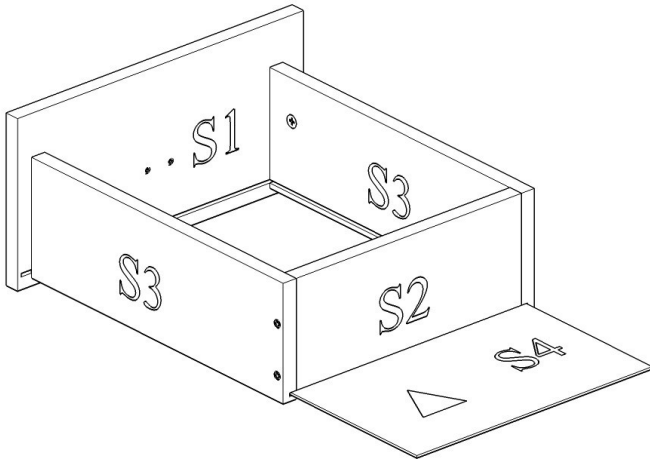
1.



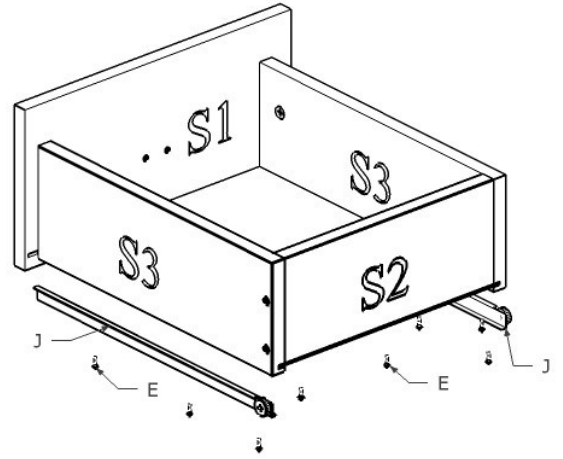
2.



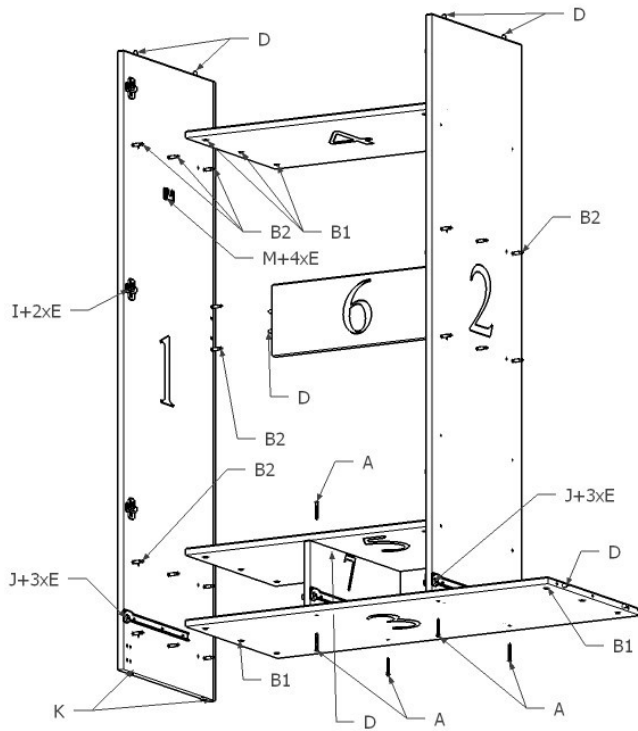
3.



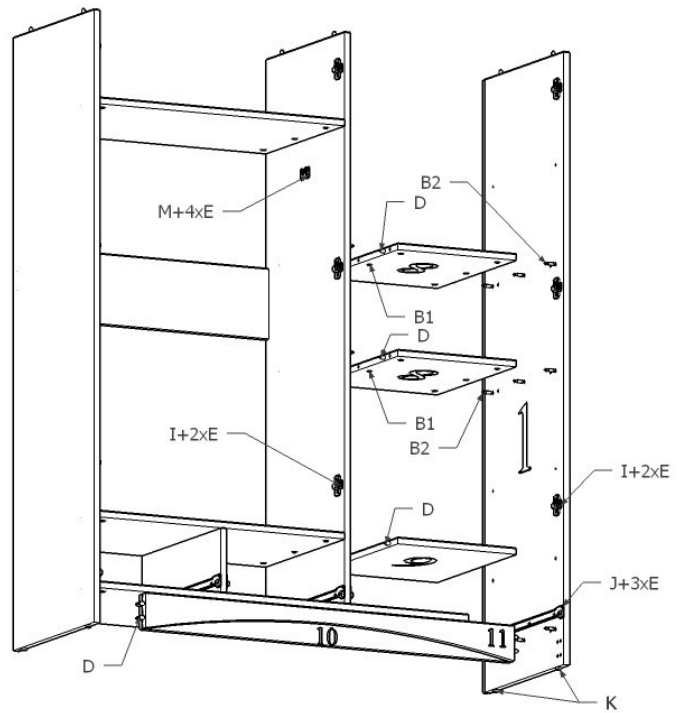
4.



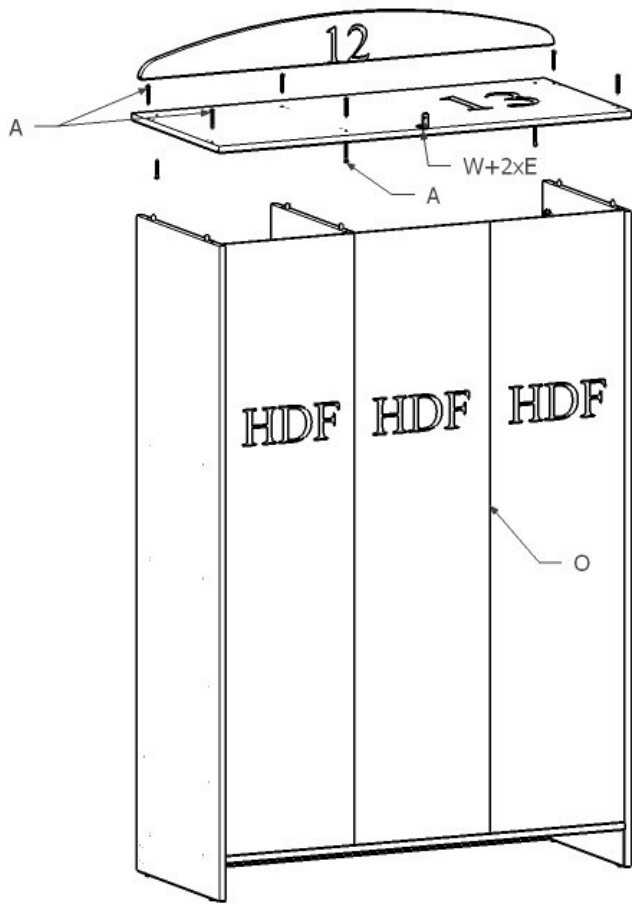
5.



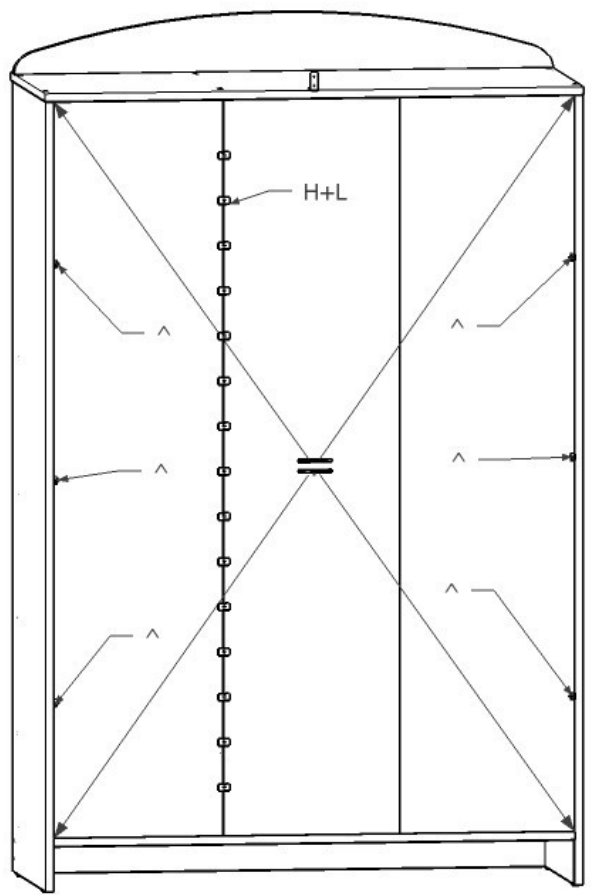
6.



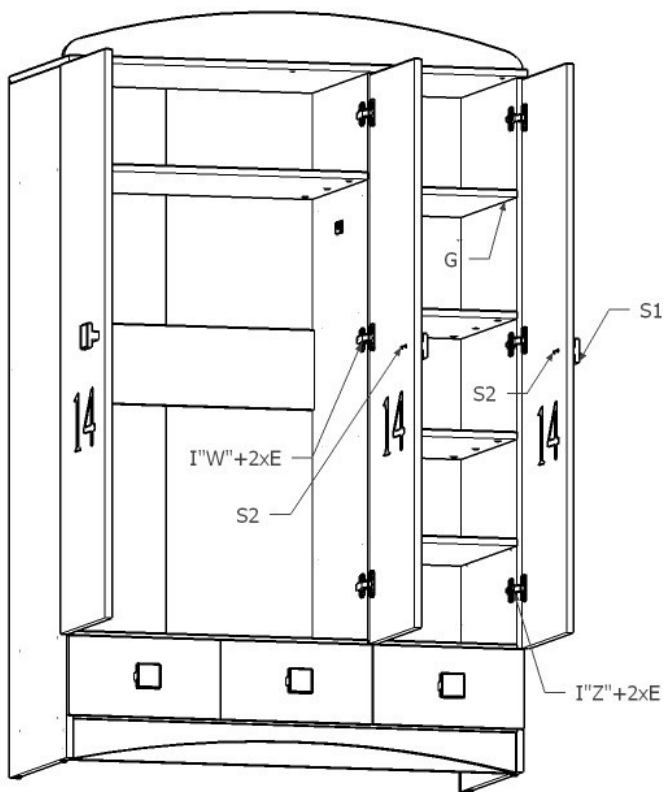
1.



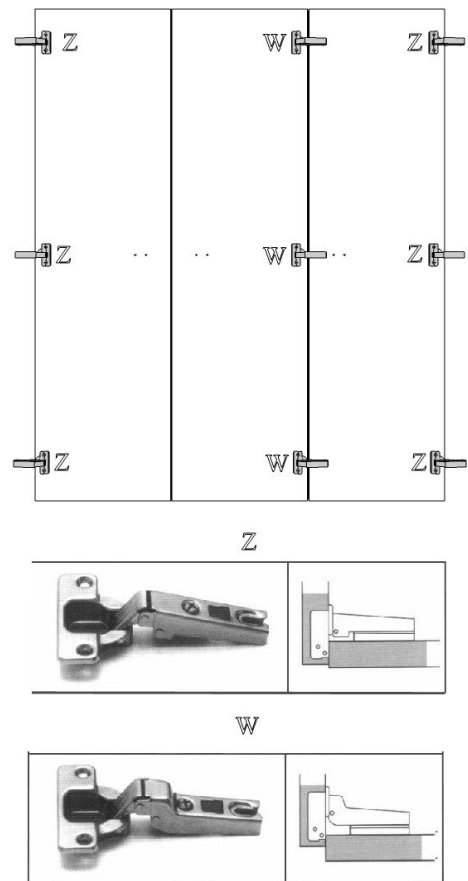
2.



3.



4.



# **ZASADY KONSERWACJI I UŻYTKOWANIA**

## **MEBLA**

- **Mebel powinien być użytkowany zgodnie z jego przeznaczeniem w pomieszczeniach suchych, zamkniętych i zabezpieczony przed oddziaływaniem czynników atmosferycznych.**
- **Montaż musi być wykonany zgodnie z załączoną instrukcją.**
- **Meble są wykonane z płyt drewnopochodnych laminowanych, dlatego musi być chroniony przed długotrwałym kontaktem z wilgocią oraz wysoką temperaturą. W przypadku zalania mebel może ulec uszkodzeniu.**
- **Powierzchnię mebla należy czyścić lekko wilgotną tkaniną, następnie należy wytrzeć ją do sucha. Do czyszczenia można używać ogólnodostępnych środków do pielęgnacji mebli o ile nie powodują one odbarwień.**
- **Przesuwanie ostrych i ciężkich przedmiotów po powierzchni mebla lub używanie środków np.: do usuwania kamienia, rdzy lub czyszczenia ceramiki może trwale uszkodzić powierzchnię mebla.**
- **Należy okresowo sprawdzać sztywność mocować zawiasów i prowadnic.**
- **W przypadku elementów wieszanych na ścianie producent nie dostarcza kołków i wkrętów mocujących. Aby przymocować mebel należy użyć kołków z wkrętami odpowiednimi do rodzaju ściany, na której będzie montowany produkt.**
- **UWAGA: Aby zapobiec ryzyku przewrócenia mebla przez użytkownika w przypadku regałów stojących o głębokości mniejszej niż 50cm, do mebla dołączony został kątownik, który zgodnie z instrukcją należy przymocować do elementu „C” a następnie za pomocą odpowiedniego wkrętu i kołka do ściany. Producent nie dostarcza kołków i wkrętów do mocowania mebli do ścian.**
- **Za uszkodzenia powstałe w wyniku niestosowania się do powyższych zaleceń producent nie odpowiada.**