

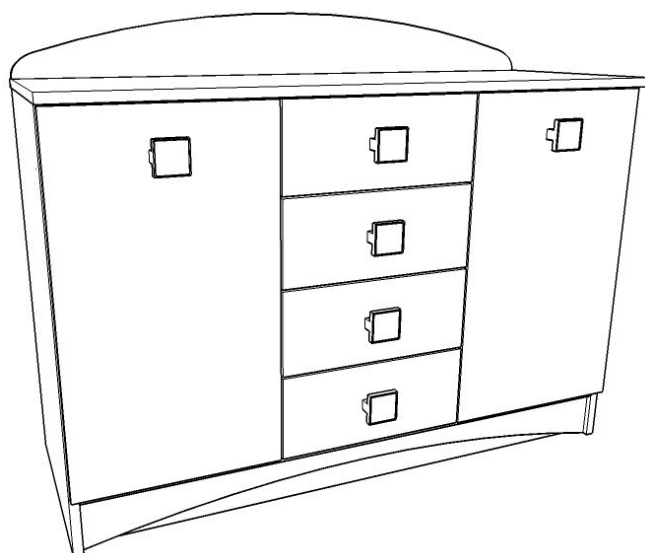
# Instrukcja montażu

## Komody N12

**MEBLE**  
almer™

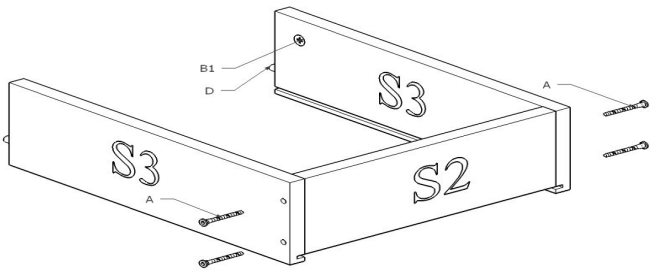
AKCESORIA		
A		27
B		22
D		28
E	 1,6 cm	76
G		4
H		15
I		4
J		4kpl. (400mm)
K		4
L		10
S		6
^		4

ELEMENTY		
1	800 x 443	2
2	682 x 431	2
3	1162 x 443	1
4	382 x 200	1
5	1162 x 100	1
6*	1162 x 100	1
7*	1200 x 130	1
8	1202 x 474	1
9	372 x 431	2
10	681 x 395	2
HDF	690 x 385 690 x 400	2 1
SZUFLADA		
S1	395 x 167	4
S2	321 x 110	4
S3	400 x 120	8
S4	407 x 334	4

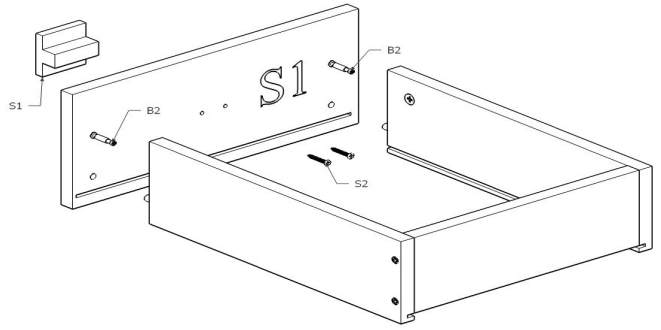


W kolekcjach MIŁOSZ,  
VIOLET i NORDI I nie  
występują elementy 6,7  
oraz uchwyt

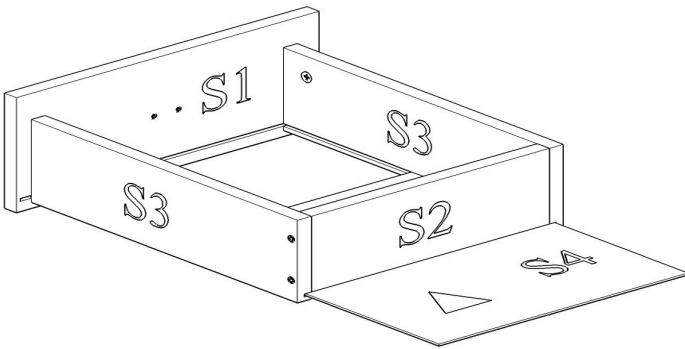
1.



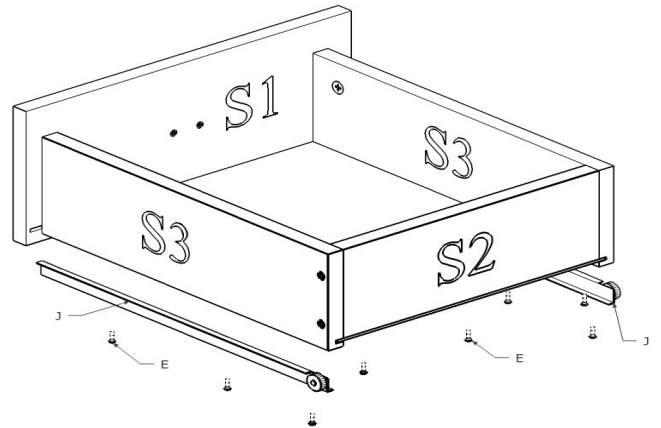
2.



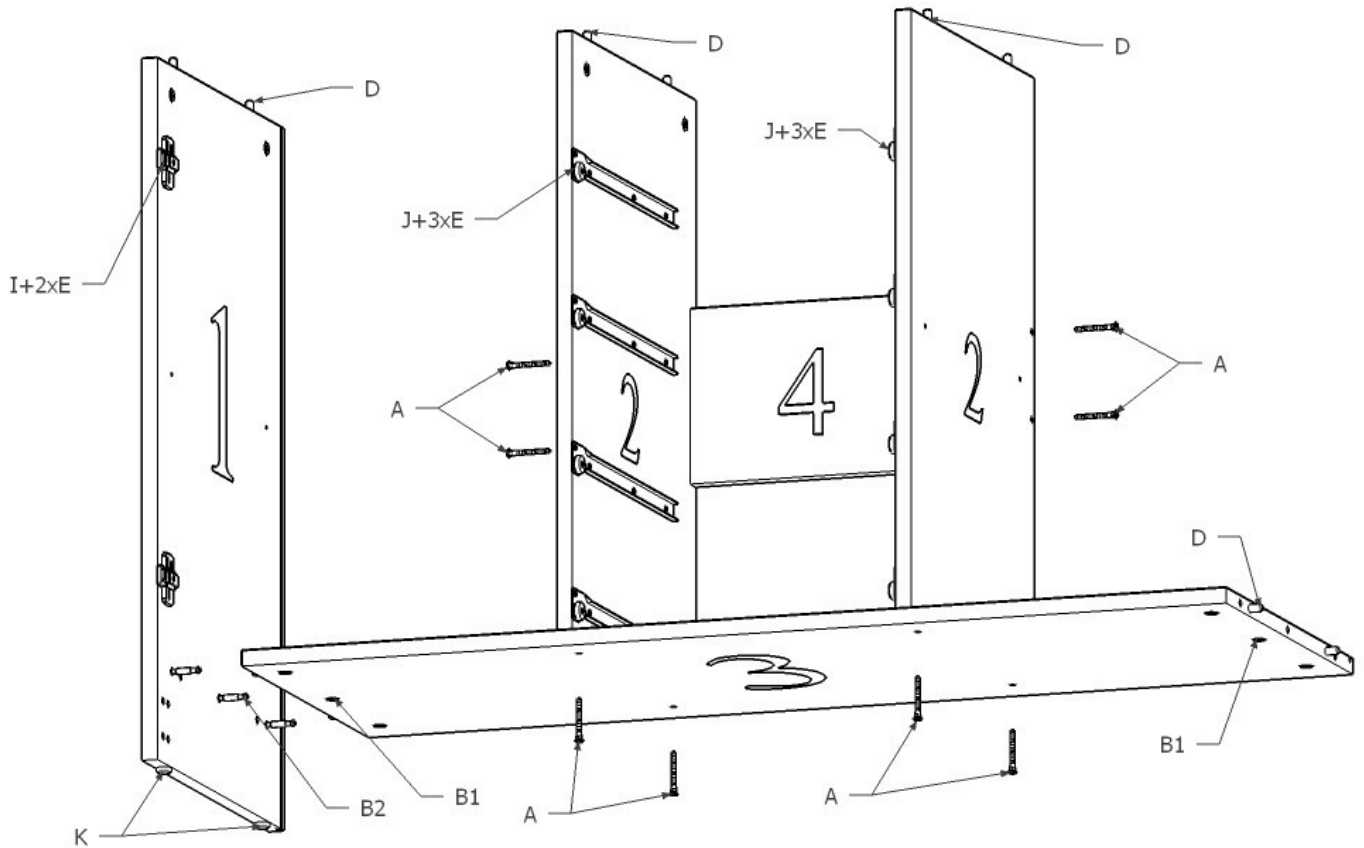
3.



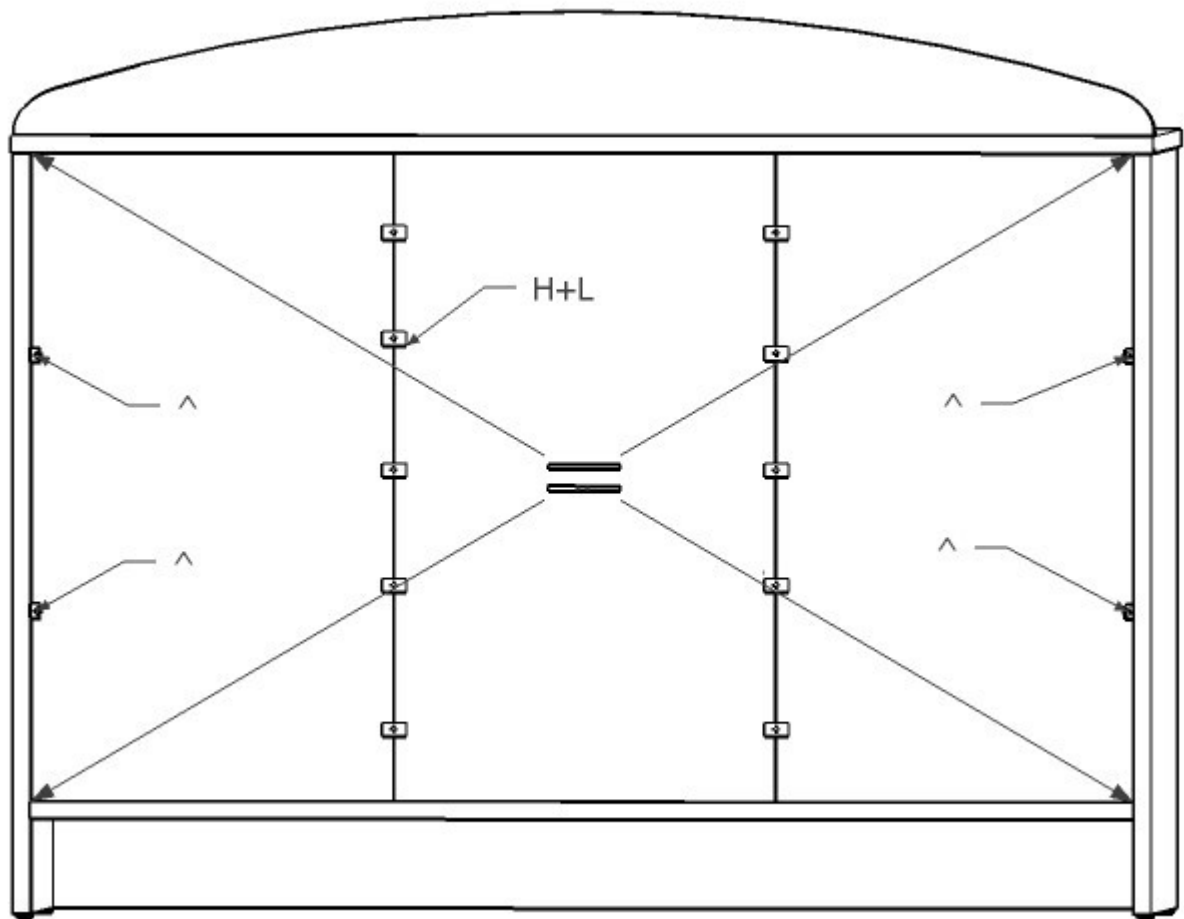
4.



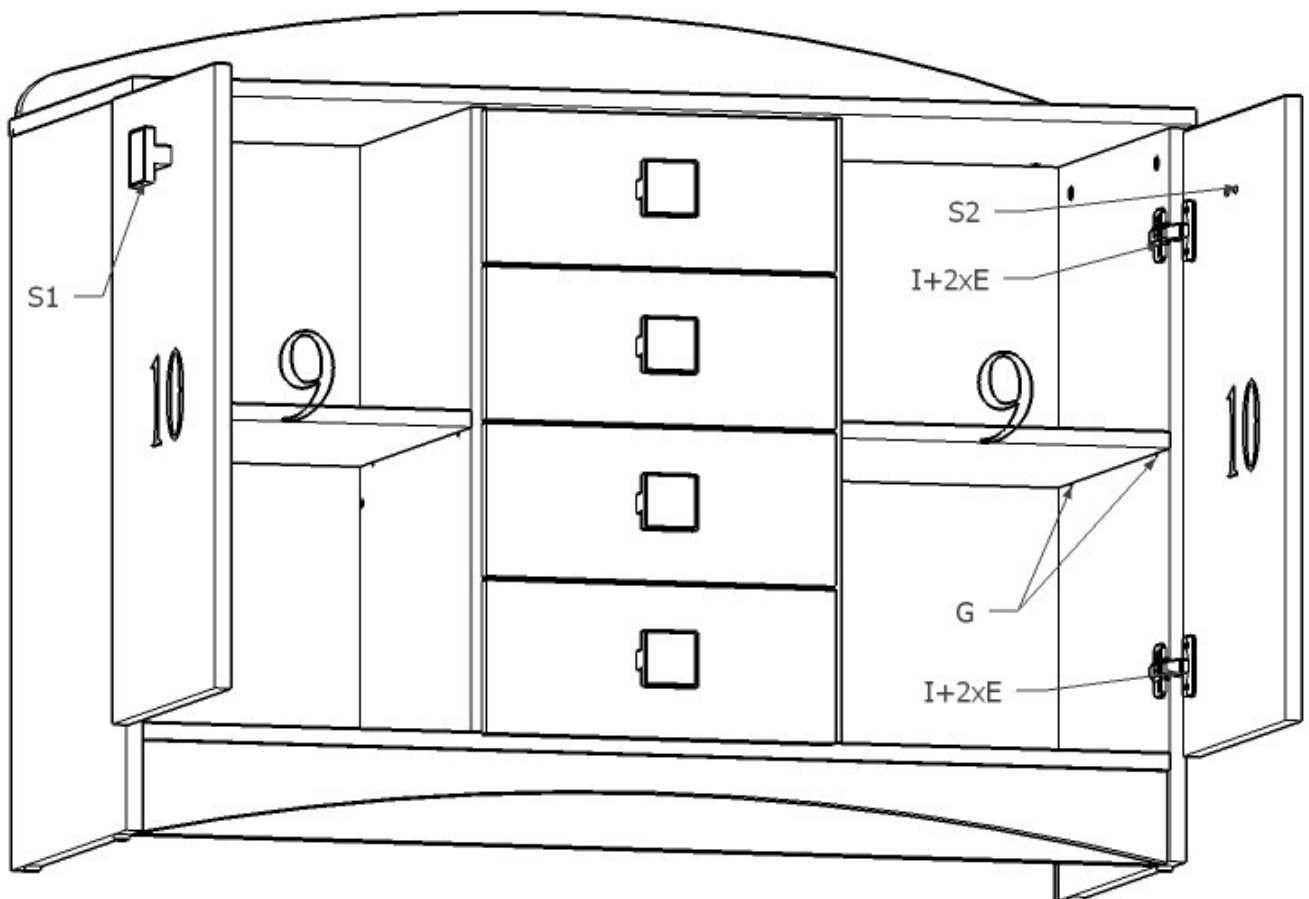
5.



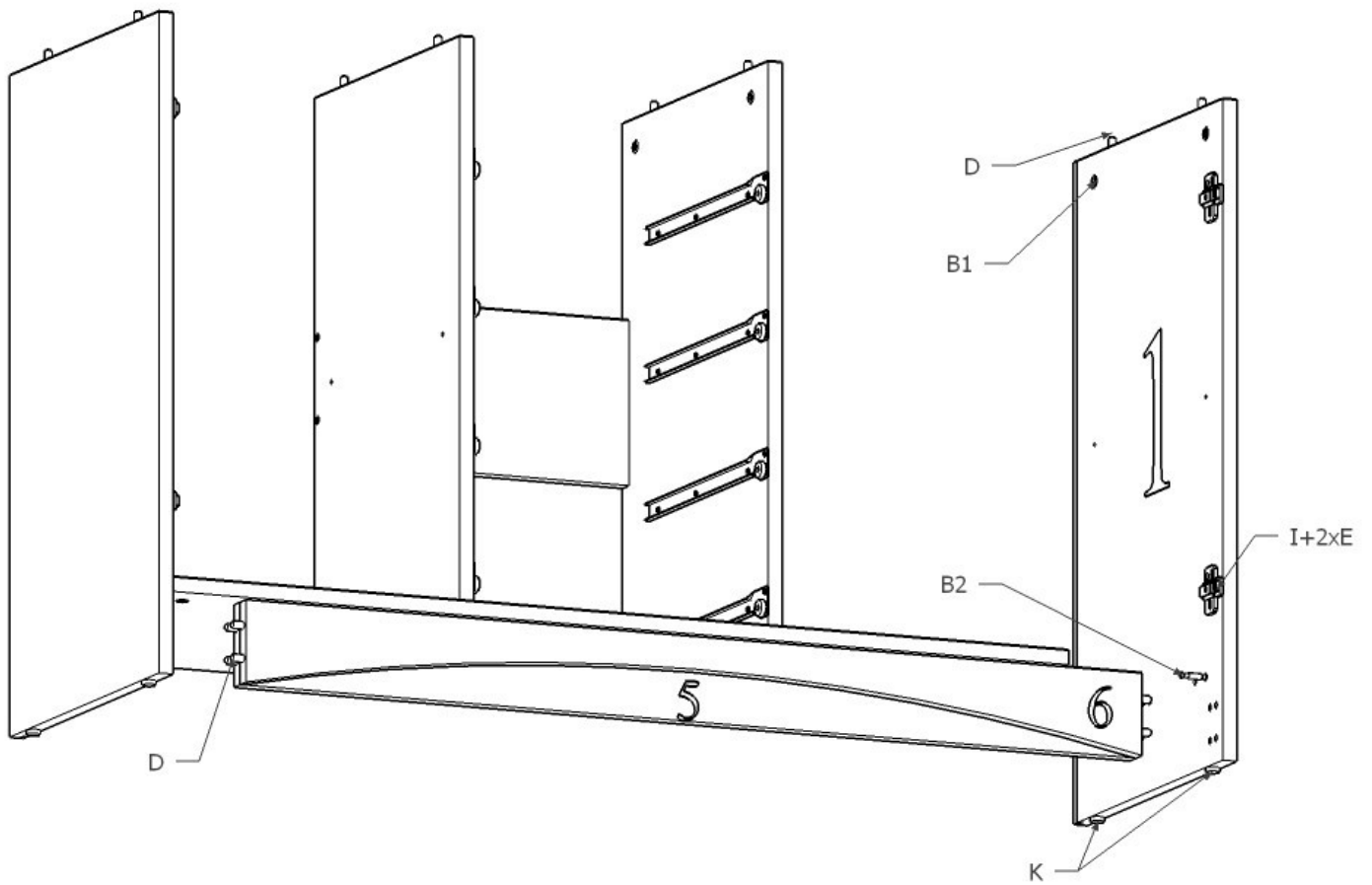
1.



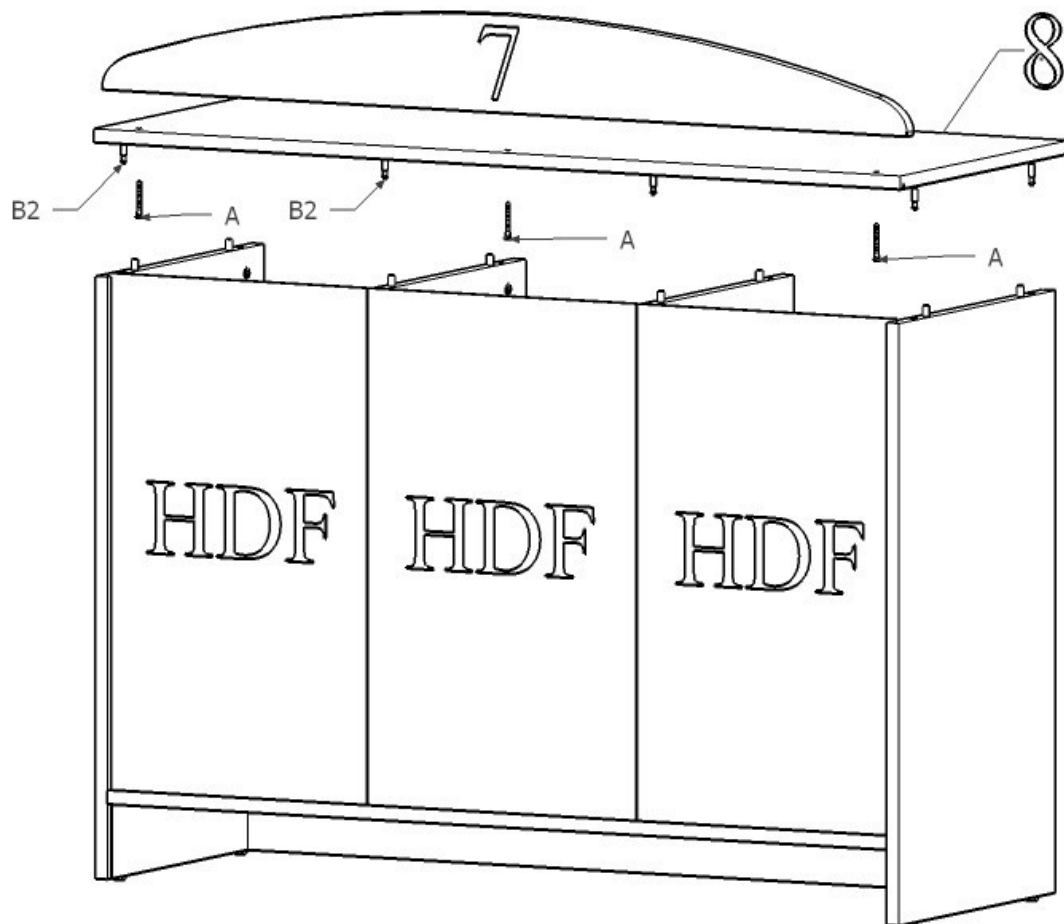
2.



1.



2.



# **ZASADY KONSERWACJI I UŻYTKOWANIA**

## **MEBLA**

- **Mebel powinien być użytkowany zgodnie z jego przeznaczeniem w pomieszczeniach suchych, zamkniętych i zabezpieczony przed oddziaływaniem czynników atmosferycznych.**
- **Montaż musi być wykonany zgodnie z załączoną instrukcją.**
- **Meble są wykonane z płyt drewnopochodnych laminowanych, dlatego musi być chroniony przed długotrwałym kontaktem z wilgocią oraz wysoką temperaturą. W przypadku zalania mebel może ulec uszkodzeniu.**
- **Powierzchnię mebla należy czyścić lekko wilgotną tkaniną, następnie należy wytrzeć ją do sucha. Do czyszczenia można używać ogólnodostępnych środków do pielęgnacji mebli o ile nie powodują one odbarwień.**
- **Przesuwanie ostrych i ciężkich przedmiotów po powierzchni mebla lub używanie środków np.: do usuwania kamienia, rdzy lub czyszczenia ceramiki może trwale uszkodzić powierzchnię mebla.**
- **Należy okresowo sprawdzać sztywność mocować zawiasów i prowadnic.**
- **W przypadku elementów wieszanych na ścianie producent nie dostarcza kołków i wkrętów mocujących. Aby przymocować mebel należy użyć kołków z wkrętami odpowiednimi do rodzaju ściany, na której będzie montowany produkt.**
- **Za uszkodzenia powstałe w wyniku niestosowania się do powyższych zaleceń producent nie odpowiada.**