












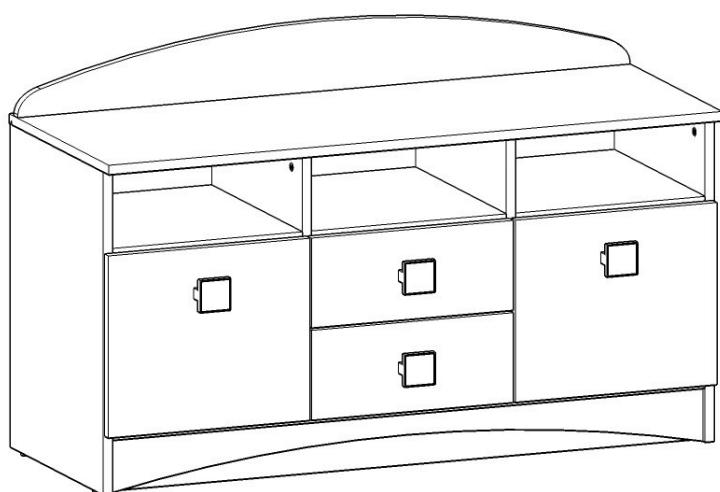
# Instrukcja montażu

## Komody N13

**MEBLE**  
almer™

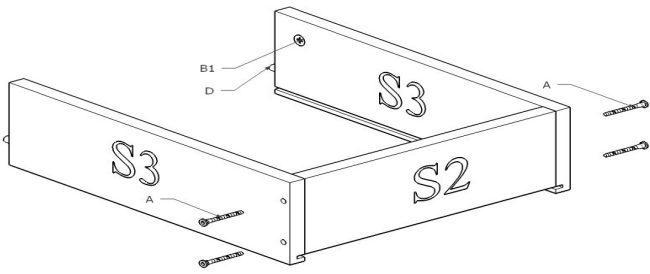
AKCESORIA		
A		16
B		26
D		28
E	 1,6 cm	50
H		14
I		4
J		2kpl. (400mm)
K		4
L		8
S		4
^		4

ELEMENTY		
1	600 x 443	2
2	482 x 431	2
3	1162 x 443	1
4	372 x 431	2
5	382 x 431	1
6	1162 x 100	1
7*	1162 x 100	1
8*	1200 x 130	1
9	1202 x 474	1
10	338 x 395	2
HDF	490 x 385	2
HDF	490 x 400	1
SZUFLADA		
S1	395 x 167	2
S2	321 x 110	4
S3	400 x 120	8
S4	407 x 324	4

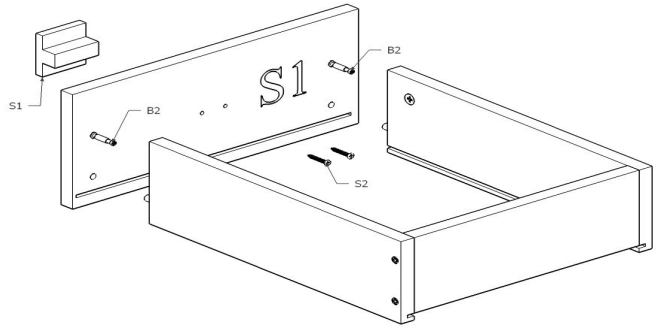


W kolekcjach MIŁOSZ,  
VIOLET i NORDI I nie  
występują elementy 7,8  
oraz uchwyt

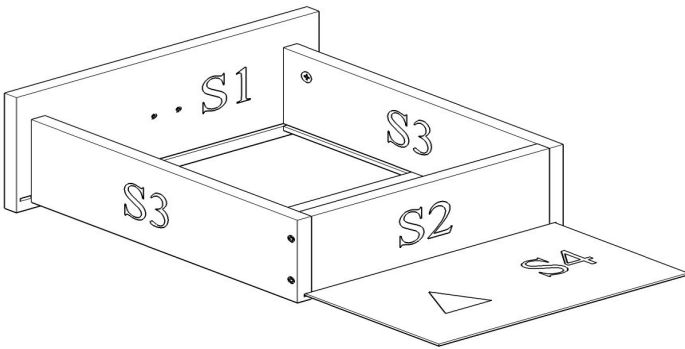
1.



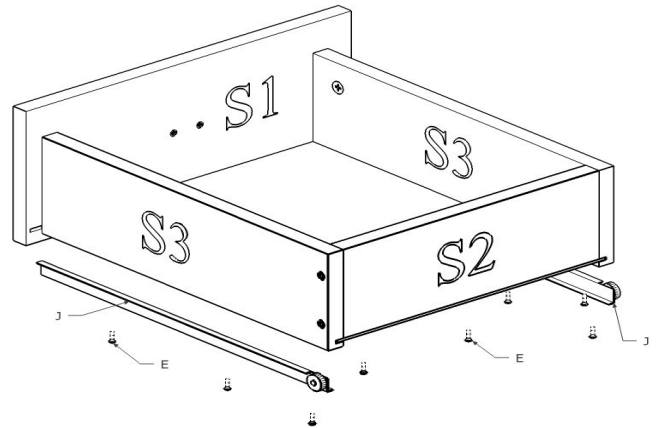
2.



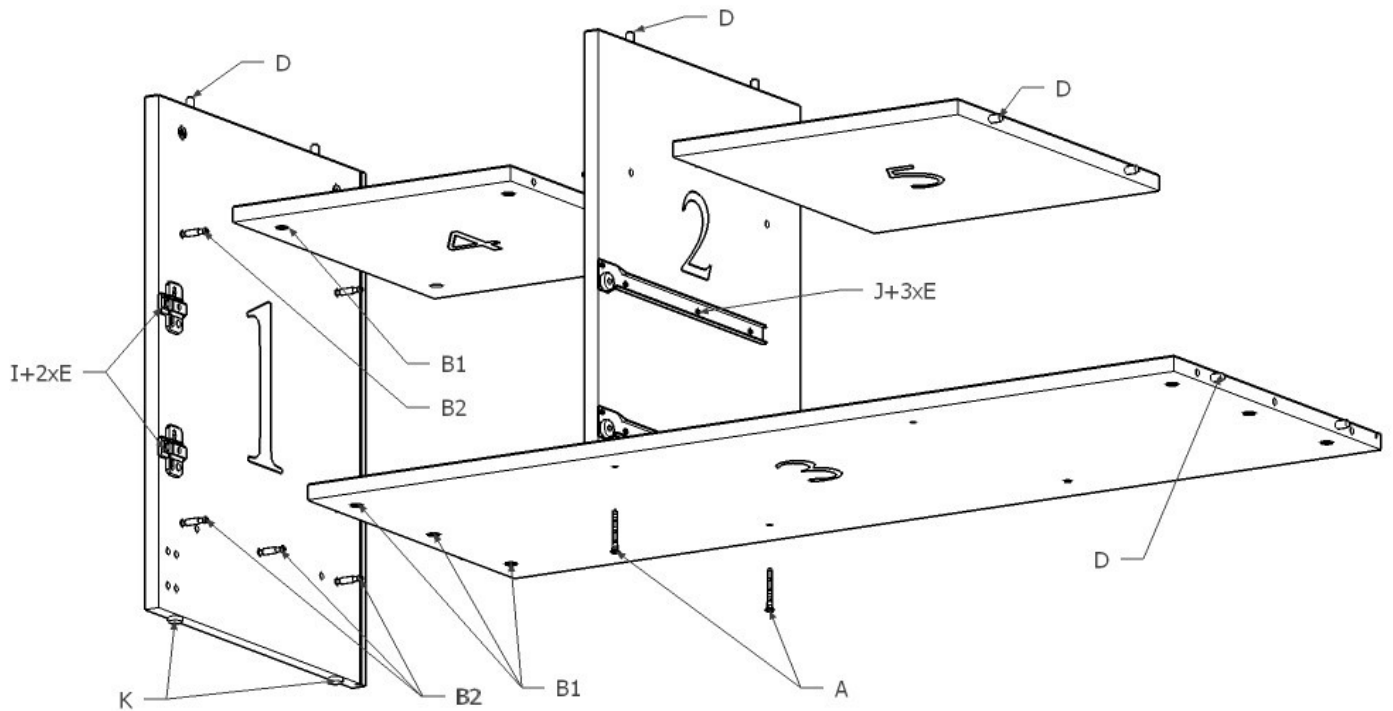
3.

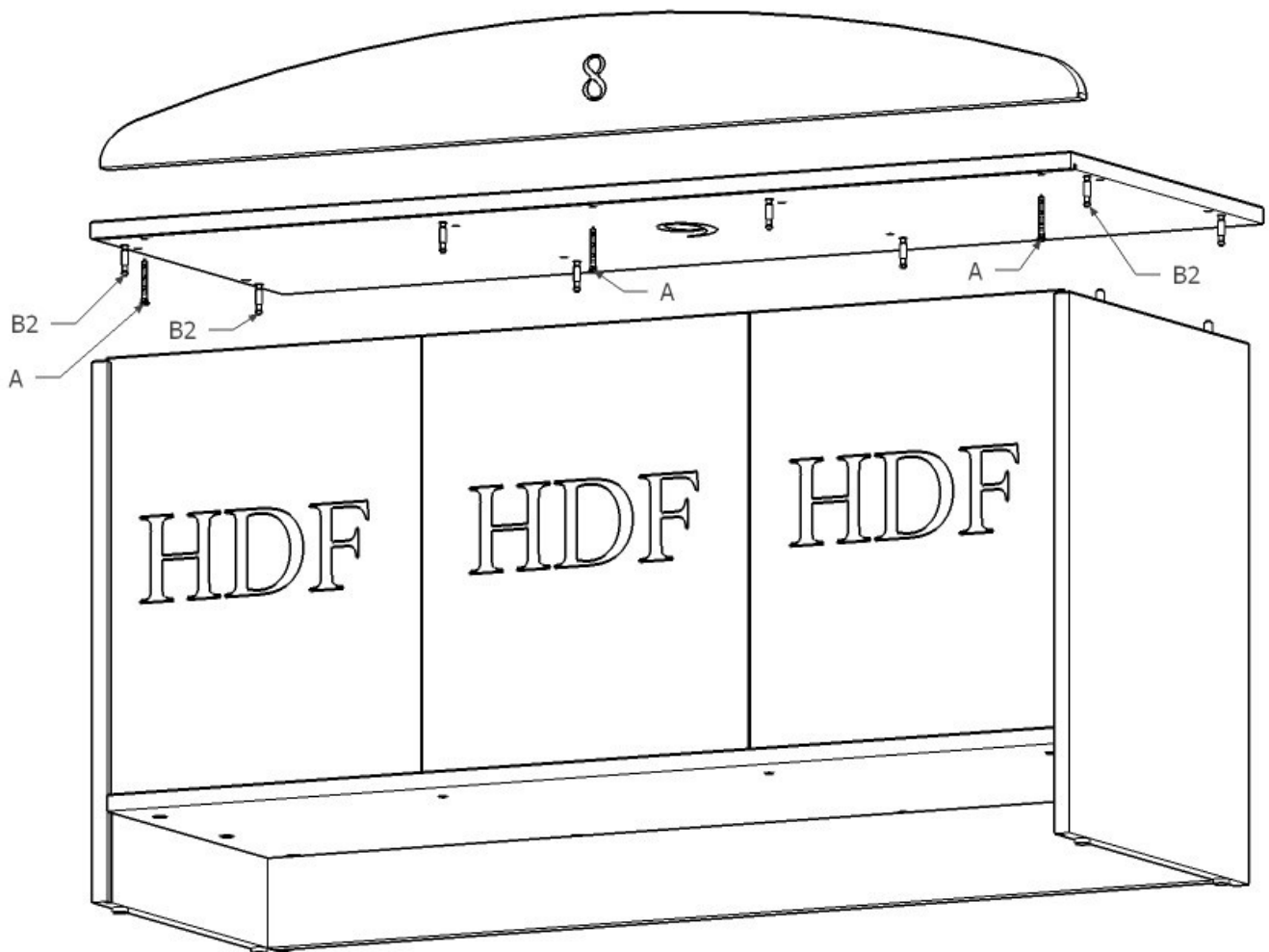
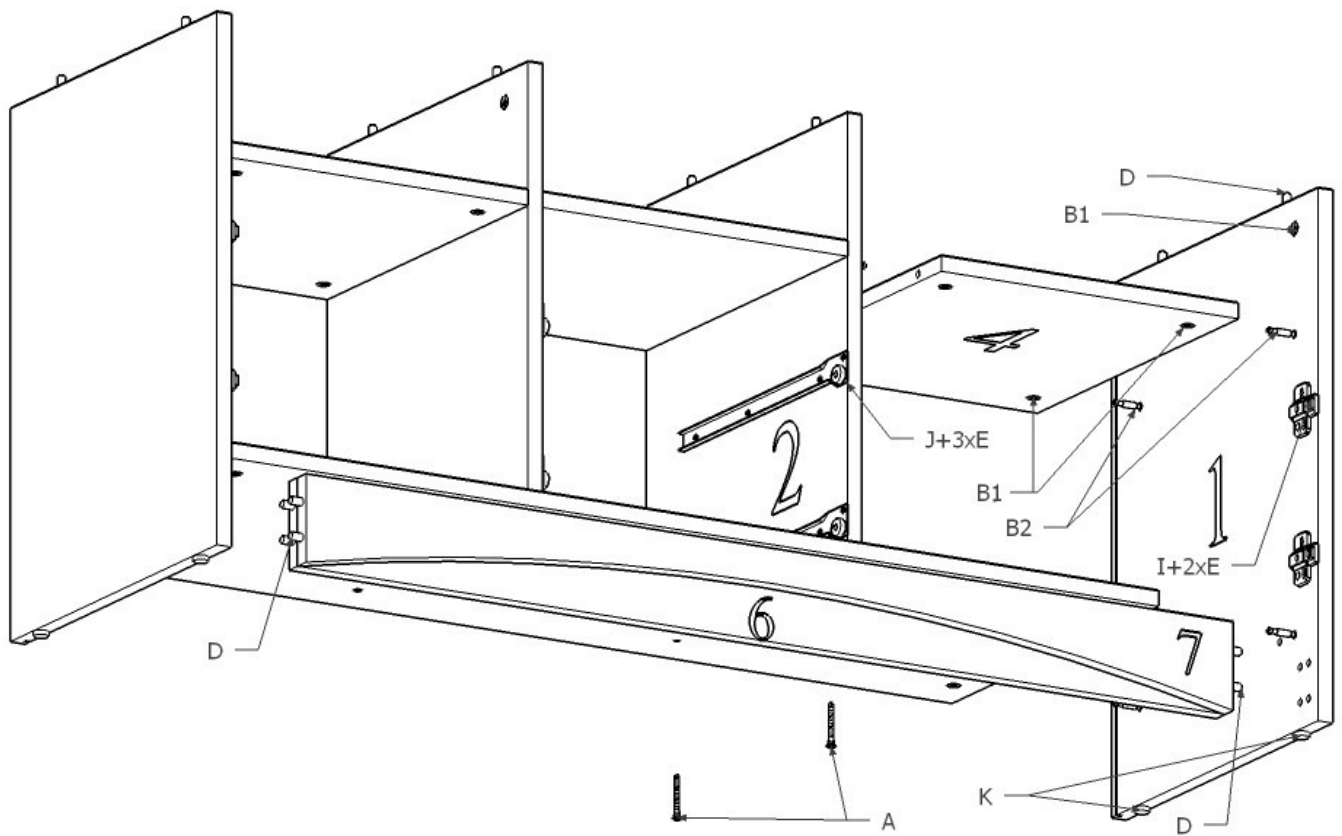


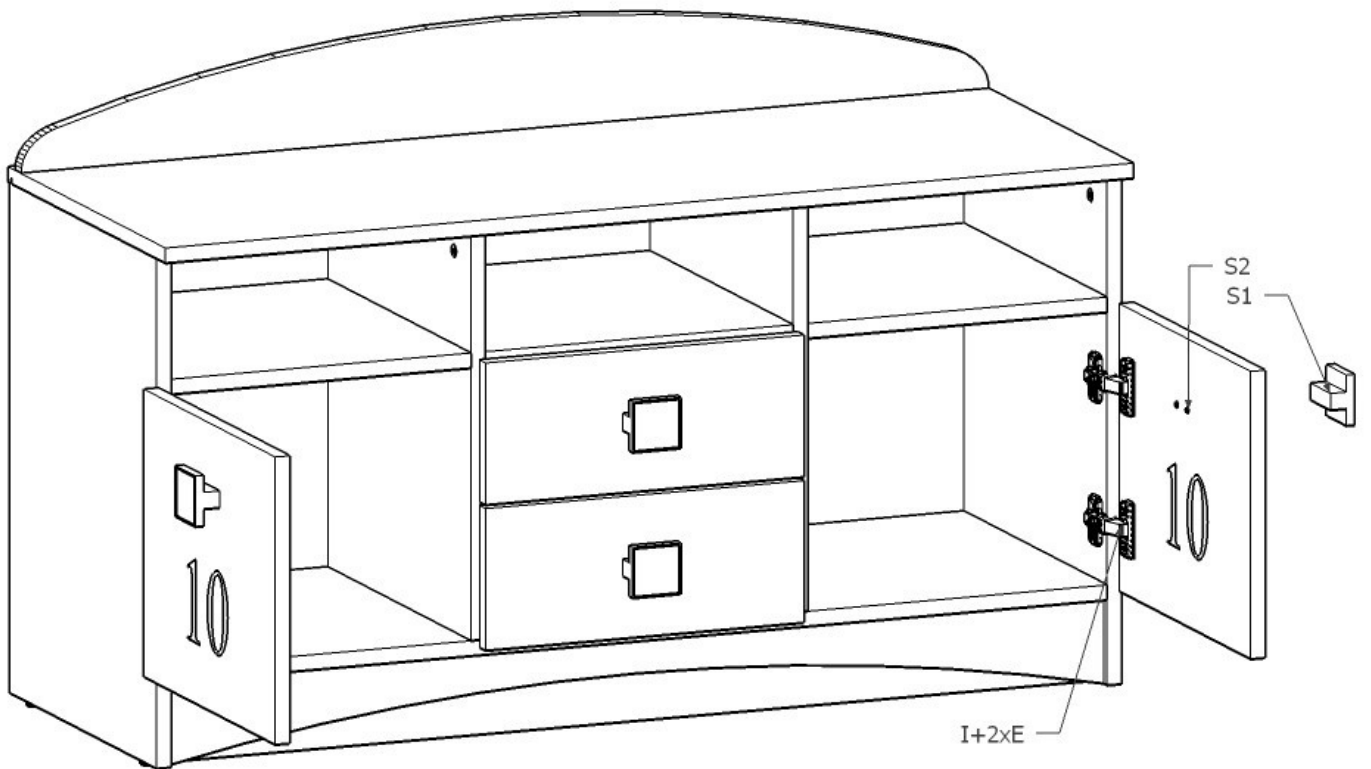
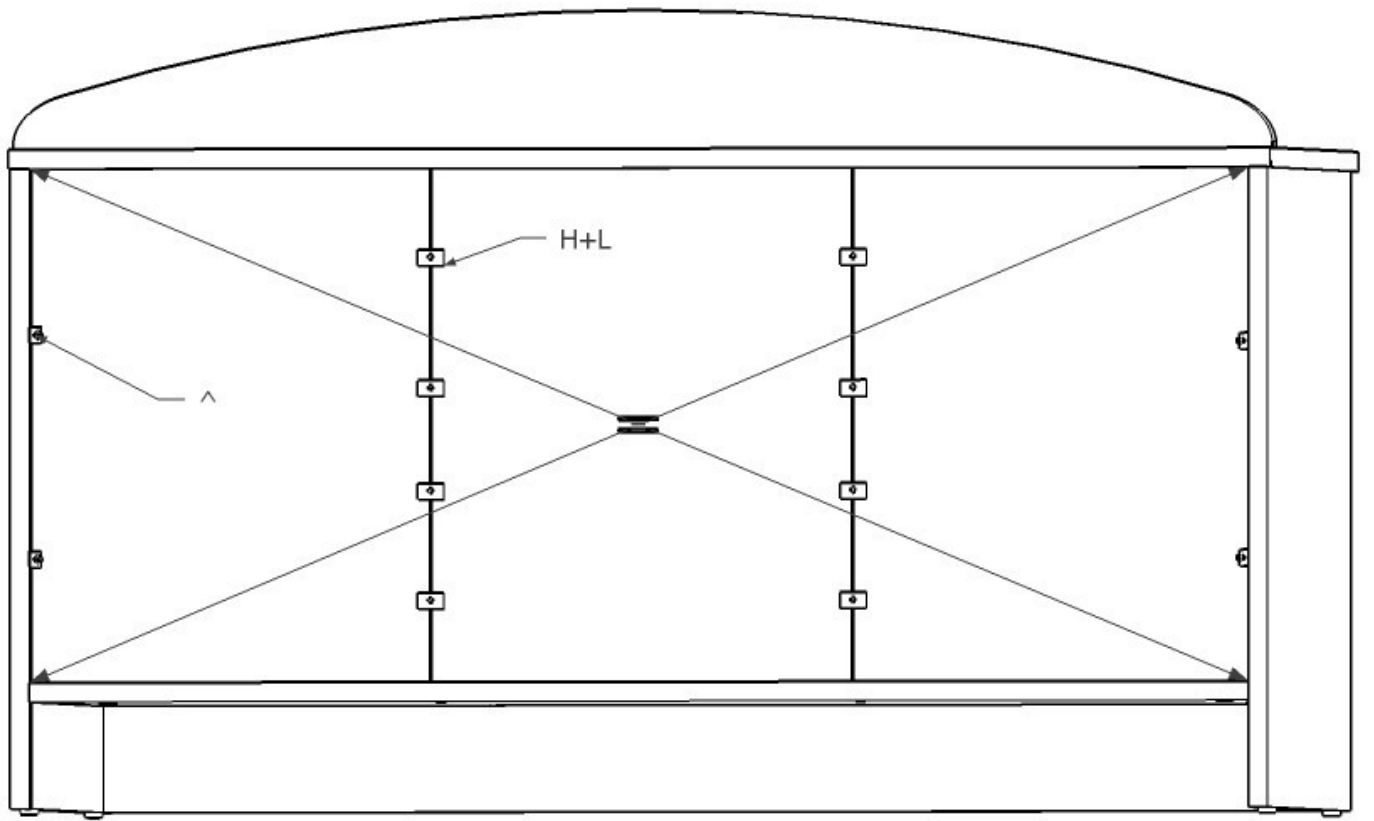
4.



5.







# **ZASADY KONSERWACJI I UŻYTKOWANIA**

## **MEBLA**

- **Mebel powinien być użytkowany zgodnie z jego przeznaczeniem w pomieszczeniach suchych, zamkniętych i zabezpieczony przed oddziaływaniem czynników atmosferycznych.**
- **Montaż musi być wykonany zgodnie z załączoną instrukcją.**
- **Meble są wykonane z płyt drewnopochodnych laminowanych, dlatego musi być chroniony przed długotrwałym kontaktem z wilgocią oraz wysoką temperaturą. W przypadku zalania mebel może ulec uszkodzeniu.**
- **Powierzchnię mebla należy czyścić lekko wilgotną tkaniną, następnie należy wytrzeć ją do sucha. Do czyszczenia można używać ogólnodostępnych środków do pielęgnacji mebli o ile nie powodują one odbarwień.**
- **Przesuwanie ostrych i ciężkich przedmiotów po powierzchni mebla lub używanie środków np.: do usuwania kamienia, rdzy lub czyszczenia ceramiki może trwale uszkodzić powierzchnię mebla.**
- **Należy okresowo sprawdzać sztywność mocować zawiasów i prowadnic.**
- **W przypadku elementów wieszanych na ścianie producent nie dostarcza kołków i wkrętów mocujących. Aby przymocować mebel należy użyć kołków z wkrętami odpowiednimi do rodzaju ściany, na której będzie montowany produkt.**
- **Za uszkodzenia powstałe w wyniku niestosowania się do powyższych zaleceń producent nie odpowiada.**