

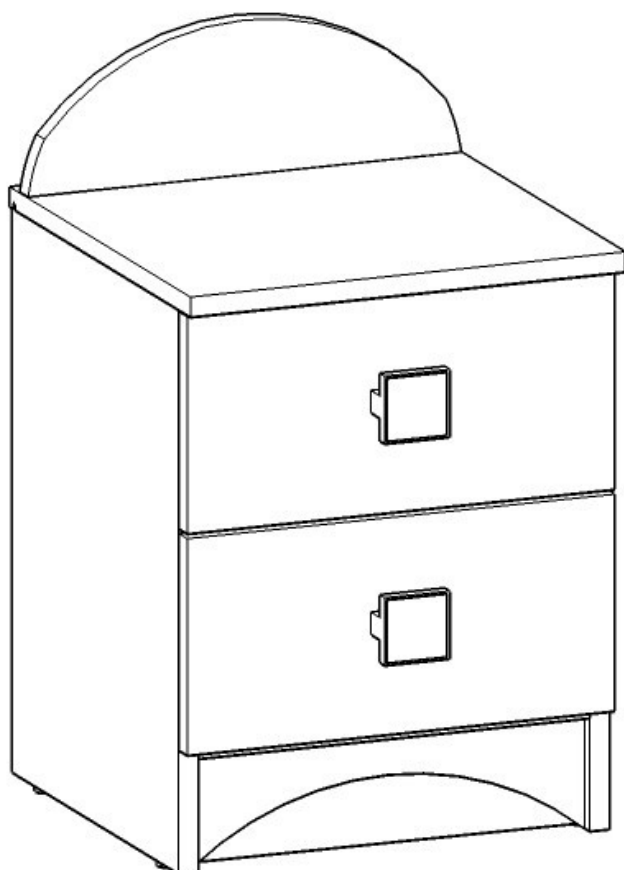
Instrukcja montażu

Szafki N18

MEBLE
almer™

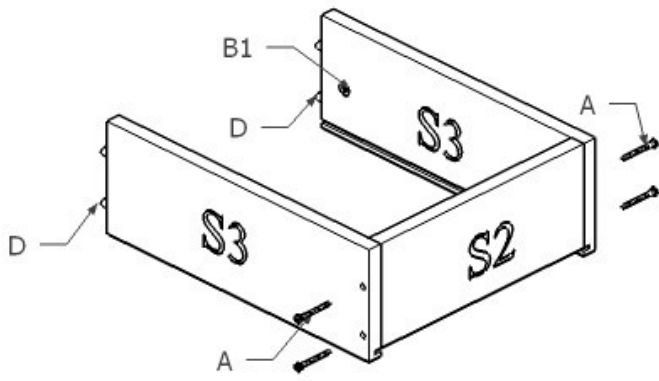
AKCESORIA		
A		10
B		12
D		24
E	 1,6 cm	32
J		2(350mm)
K		4
S		2

ELEMENTY		
1	500 x 373	2
2	362 x 373	1
3	362 x 100	1
4*	362 x 100	1
5*	400 x 130	1
6	404 x 402	1
HDF	370 x 388	1
SZUFLADA		
S1	395 x 192	2
S2	301 x 130	2
S3	350 x 140	4
S4	357 x 314	2

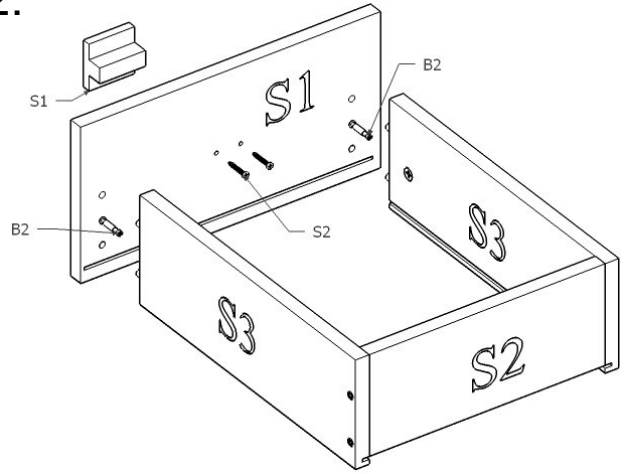


W kolekcjach MIŁOSZ,
VIOLET i NORDI I nie
występują elementy 4,5
oraz uchwyt

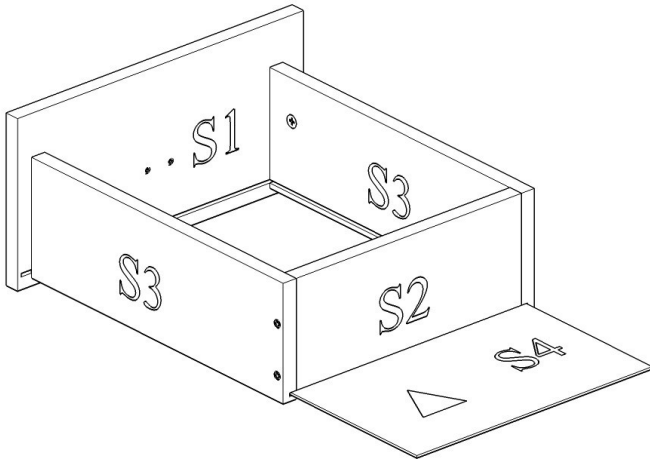
1.



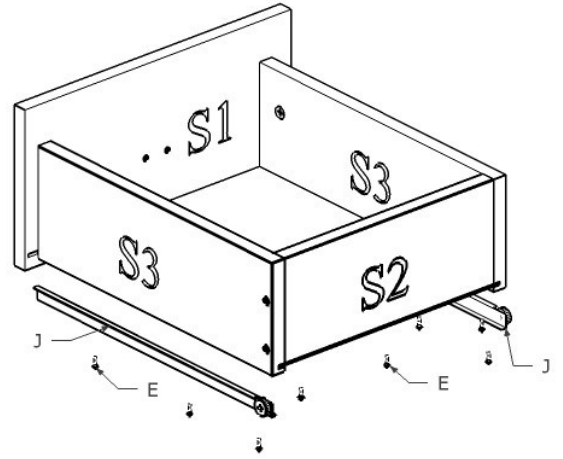
2.



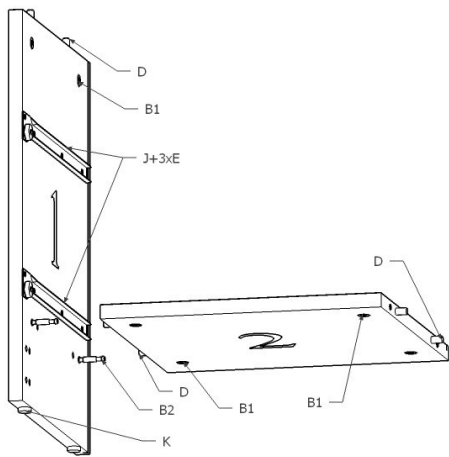
3.



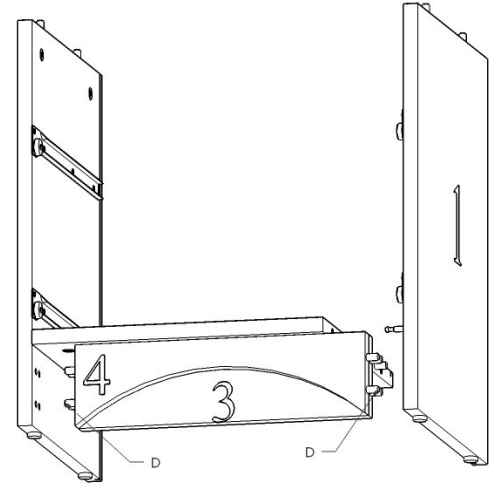
4.



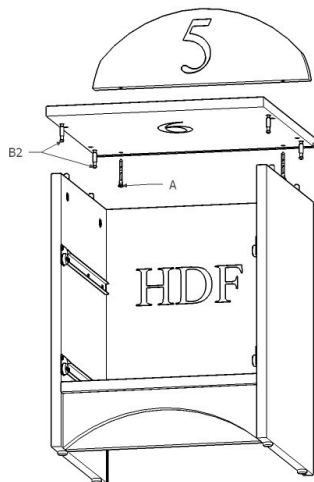
5.



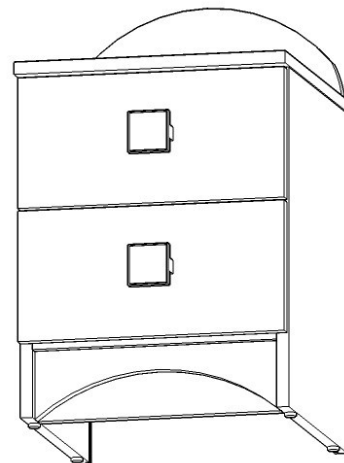
6.



7.



8.



ZASADY KONSERWACJI I UŻYTKOWANIA

MEBLA

- **Mebel powinien być użytkowany zgodnie z jego przeznaczeniem w pomieszczeniach suchych, zamkniętych i zabezpieczony przed oddziaływaniem czynników atmosferycznych.**
- **Montaż musi być wykonany zgodnie z załączoną instrukcją.**
- **Meble są wykonane z płyt drewnopochodnych laminowanych, dlatego musi być chroniony przed długotrwałym kontaktem z wilgocią oraz wysoką temperaturą. W przypadku zalania mebel może ulec uszkodzeniu.**
- **Powierzchnię mebla należy czyścić lekko wilgotną tkaniną, następnie należy wytrzeć ją do sucha. Do czyszczenia można używać ogólnodostępnych środków do pielęgnacji mebli o ile nie powodują one odbarwień.**
- **Przesuwanie ostrych i ciężkich przedmiotów po powierzchni mebla lub używanie środków np.: do usuwania kamienia, rdzy lub czyszczenia ceramiki może trwale uszkodzić powierzchnię mebla.**
- **Należy okresowo sprawdzać sztywność mocować zawiasów i prowadnic.**
- **W przypadku elementów wieszanych na ścianie producent nie dostarcza kołków i wkrętów mocujących. Aby przymocować mebel należy użyć kołków z wkrętami odpowiednimi do rodzaju ściany, na której będzie montowany produkt.**
- **Za uszkodzenia powstałe w wyniku niestosowania się do powyższych zaleceń producent nie odpowiada.**