
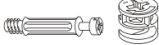











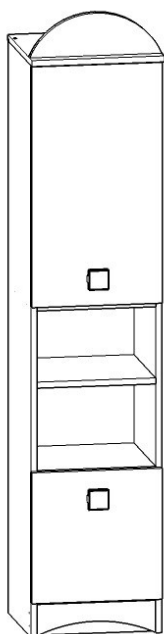
Instrukcja montażu

Regał N3

MEBLE
almer™

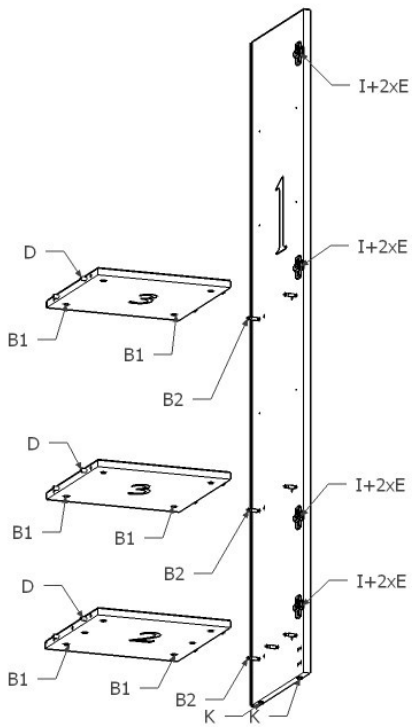
AKCESORIA		
A		6
B		14
D		20
E	 1,6 cm	18
G		12
H		10
I		4
K		4
S		2
^		6
@		1

ELEMENTY		
1	1750 x 373	2
2	362 x 373	1
3	362 x 361	2
4*	362 x 100	1
5	362 x 100	1
6	400 x 403	1
7*	400 x 130	1
8	735 x 395	1
9	400 x 395	1
10	362 x 361	3
HDF	1640 x 368	1

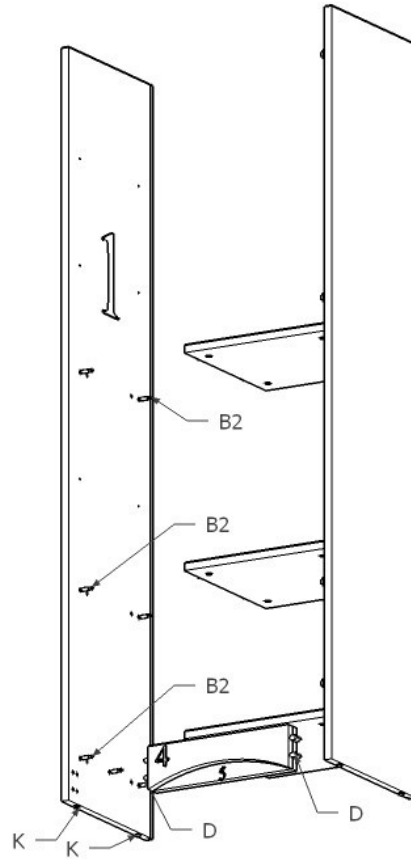


**W kolekcjach MIŁOSZ,
VIOLET i NORDI I nie
występują elementy 4,7
oraz uchwyt**

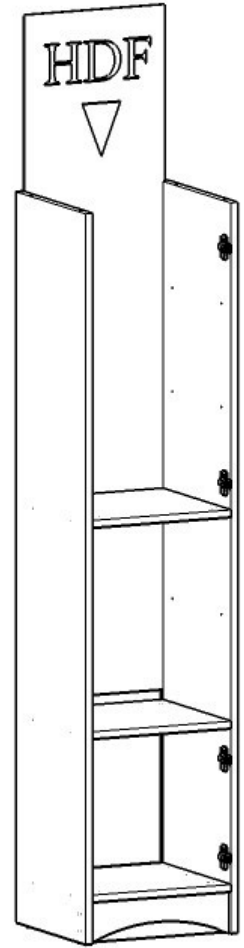
1.



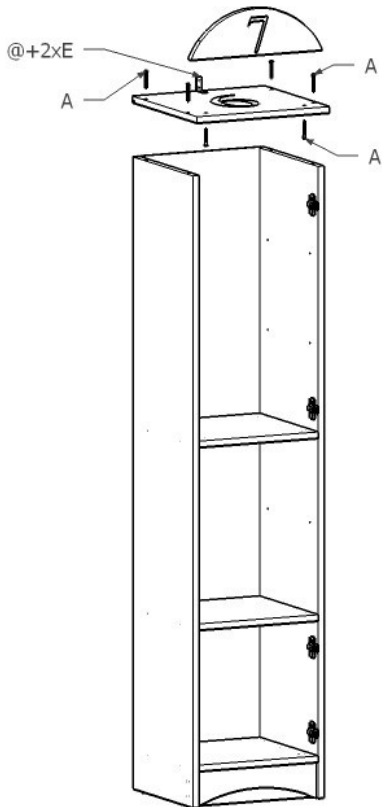
2.



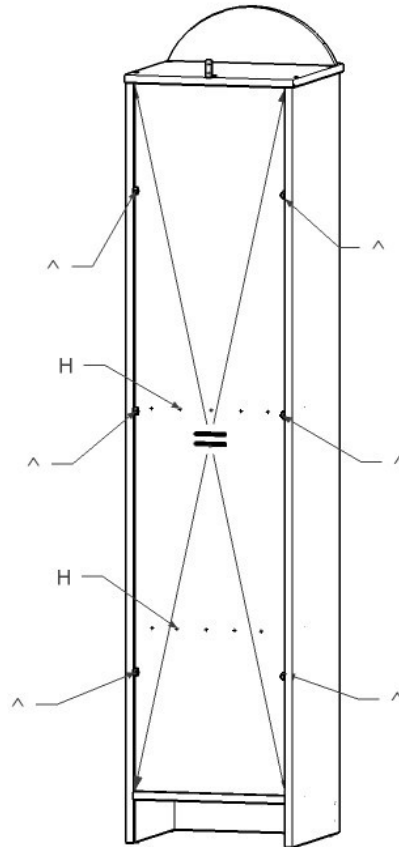
3.



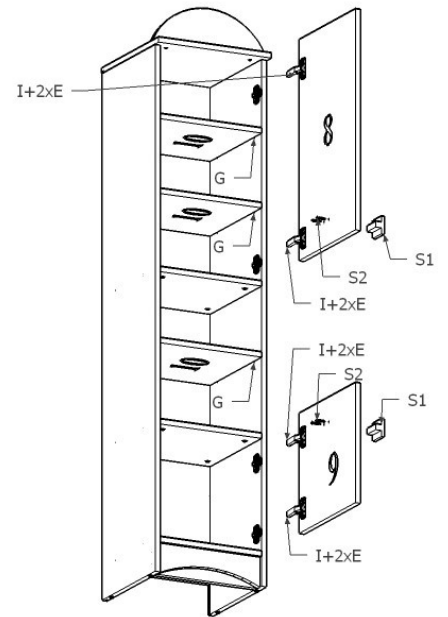
4.



5.



6.



ZASADY KONSERWACJI I UŻYTKOWANIA

MEBLA

- **Mebel powinien być użytkowany zgodnie z jego przeznaczeniem w pomieszczeniach suchych, zamkniętych i zabezpieczony przed oddziaływaniem czynników atmosferycznych.**
- **Montaż musi być wykonany zgodnie z załączoną instrukcją.**
- **Meble są wykonane z płyt drewnopochodnych laminowanych, dlatego musi być chroniony przed długotrwałym kontaktem z wilgocią oraz wysoką temperaturą. W przypadku zalania mebel może ulec uszkodzeniu.**
- **Powierzchnię mebla należy czyścić lekko wilgotną tkaniną, następnie należy wytrzeć ją do sucha. Do czyszczenia można używać ogólnodostępnych środków do pielęgnacji mebli o ile nie powodują one odbarwień.**
- **Przesuwanie ostrych i ciężkich przedmiotów po powierzchni mebla lub używanie środków np.: do usuwania kamienia, rdzy lub czyszczenia ceramiki może trwale uszkodzić powierzchnię mebla.**
- **Należy okresowo sprawdzać sztywność mocować zawiasów i prowadnic.**
- **W przypadku elementów wieszanych na ścianie producent nie dostarcza kołków i wkrętów mocujących. Aby przymocować mebel należy użyć kołków z wkrętami odpowiednimi do rodzaju ściany, na której będzie montowany produkt.**
- **UWAGA: Aby zapobiec ryzyku przewrócenia mebla przez użytkownika w przypadku regałów stojących o głębokości mniejszej niż 50cm, do mebla dołączony został kątownik, który zgodnie z instrukcją należy przymocować do elementu „C” a następnie za pomocą odpowiedniego wkrętu i kołka do ściany. Producent nie dostarcza kołków i wkrętów do mocowania mebli do ścian.**
- **Za uszkodzenia powstałe w wyniku niestosowania się do powyższych zaleceń producent nie odpowiada.**