














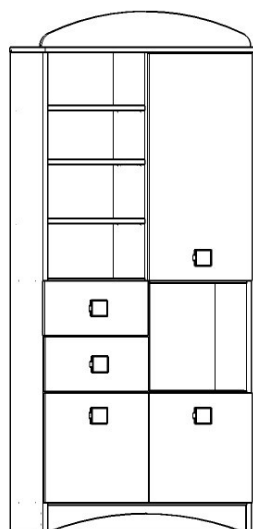
Instrukcja montażu

Regał N5

MEBLE
almer™

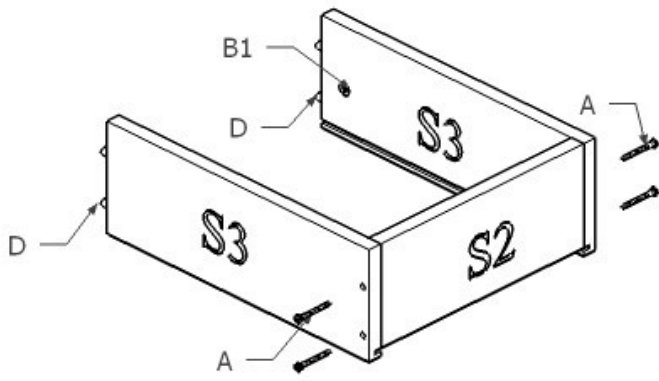
AKCESORIA		
A		20
B		22
D		36
E	 1,6 cm	50
G		24
H		20
I		2(350mm)
J		6
K		4
L		15
S		5
W		1
^		6

ELEMENTY		
1	1750 x 373	2
2	1632 x 361	1
3	762 x 373	1
4	372 x 361	3
5	372 x 361	1
6	762 x 100	1
7*	762 x 100	1
8*	800 x 130	1
9	800 x 403	1
10	372 x 361	5
11	829 x 395	1
12	400 x 395	2
HDF	1640 x 384	2
SZUFLADA		
S1	395 x 200	2
S2	311 x 130	2
S3	350 x 140	4
S4	325 x 357	2

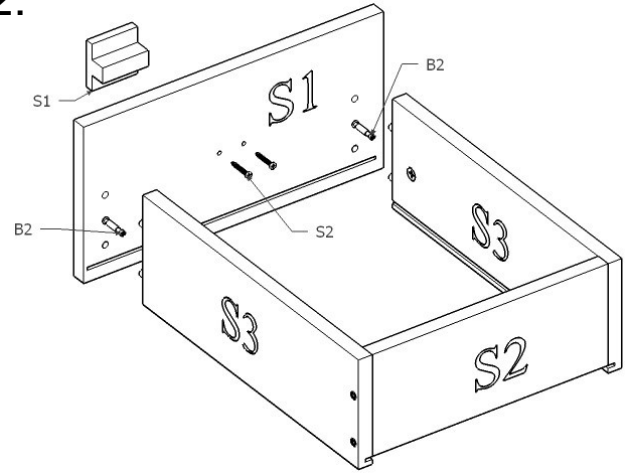


W kolekcjach MIŁOSZ, VIOLET i NORDI I nie występują elementy 7,8 oraz uchwyt

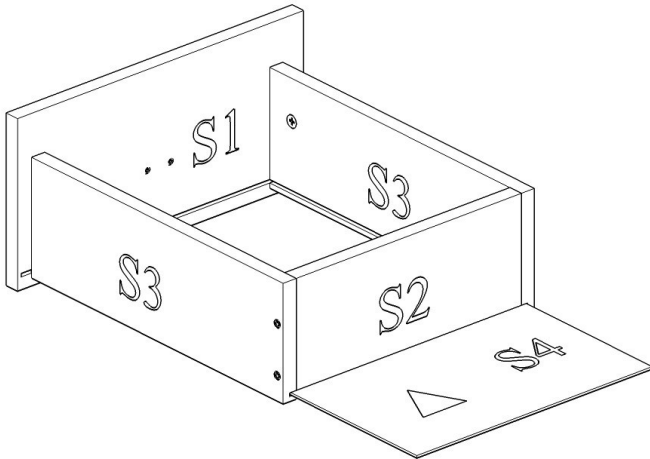
1.



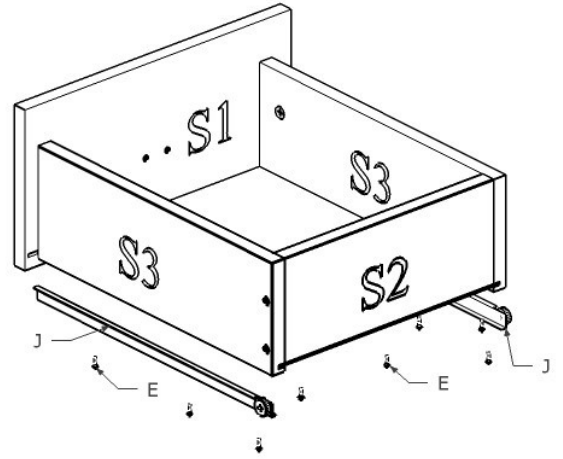
2.



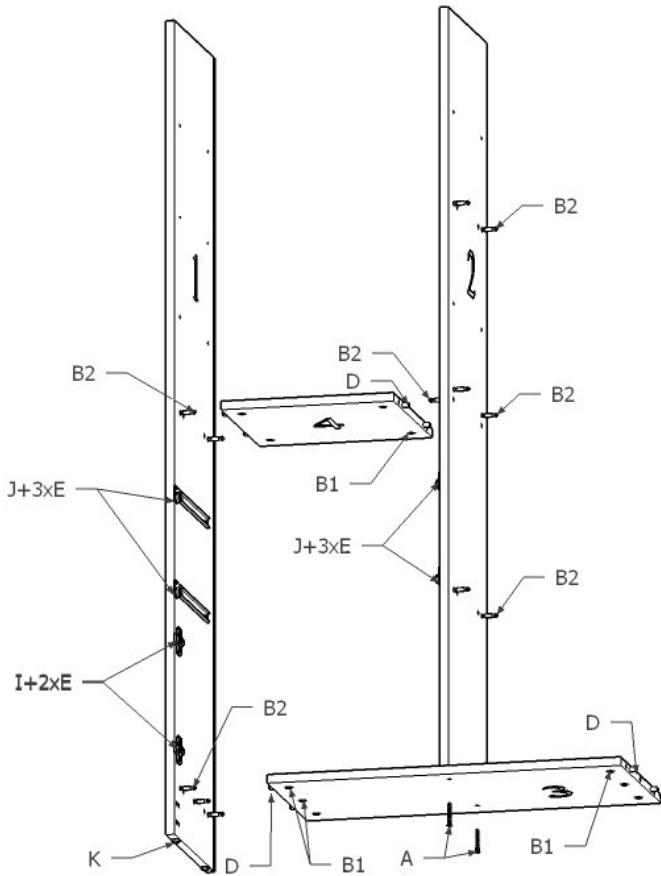
3.



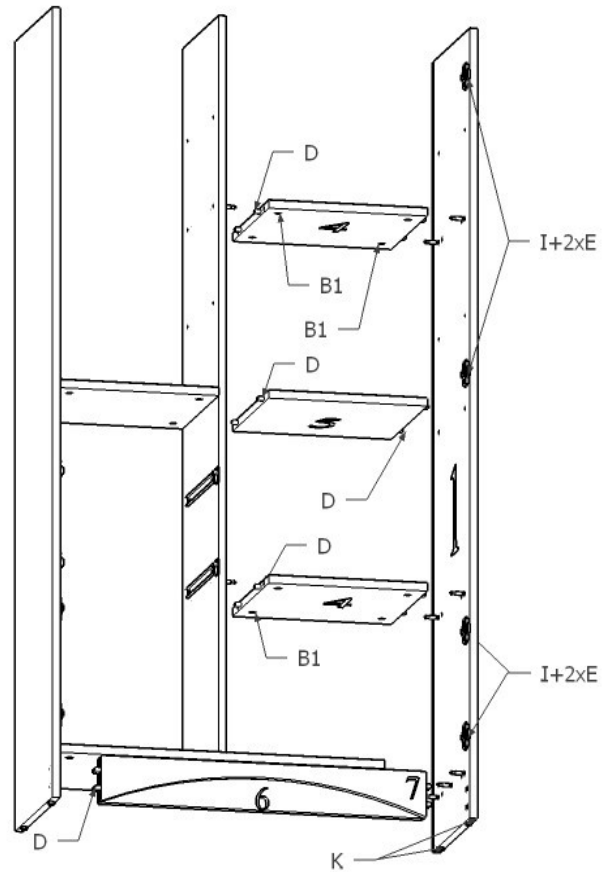
4.



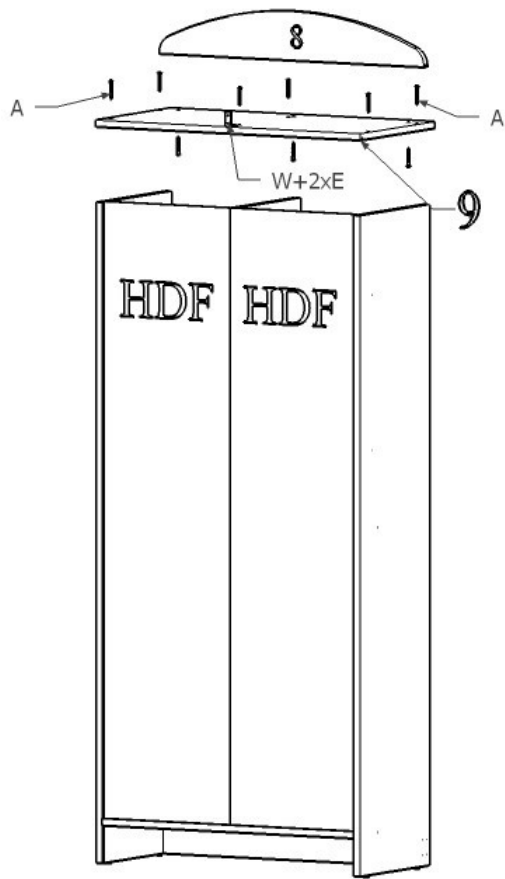
5.



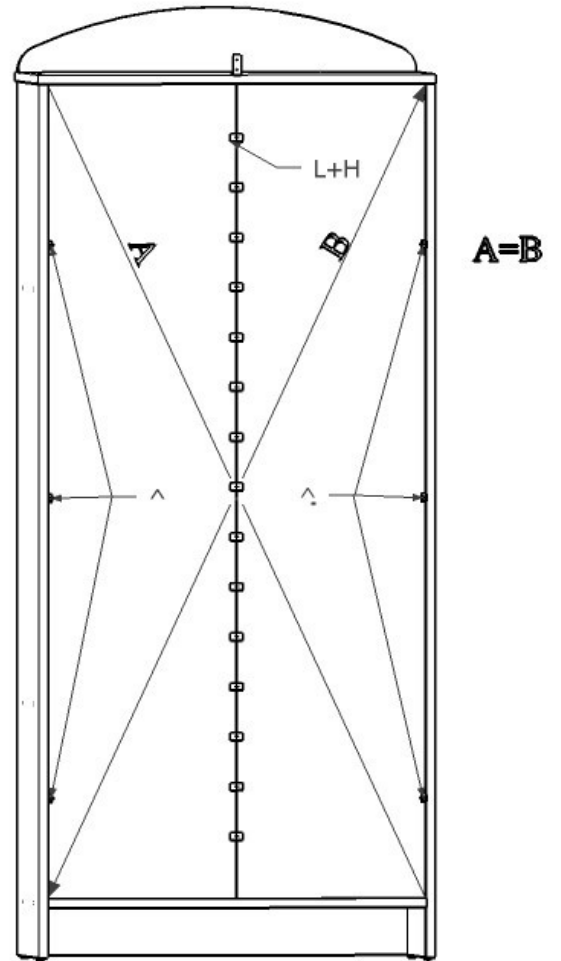
6.



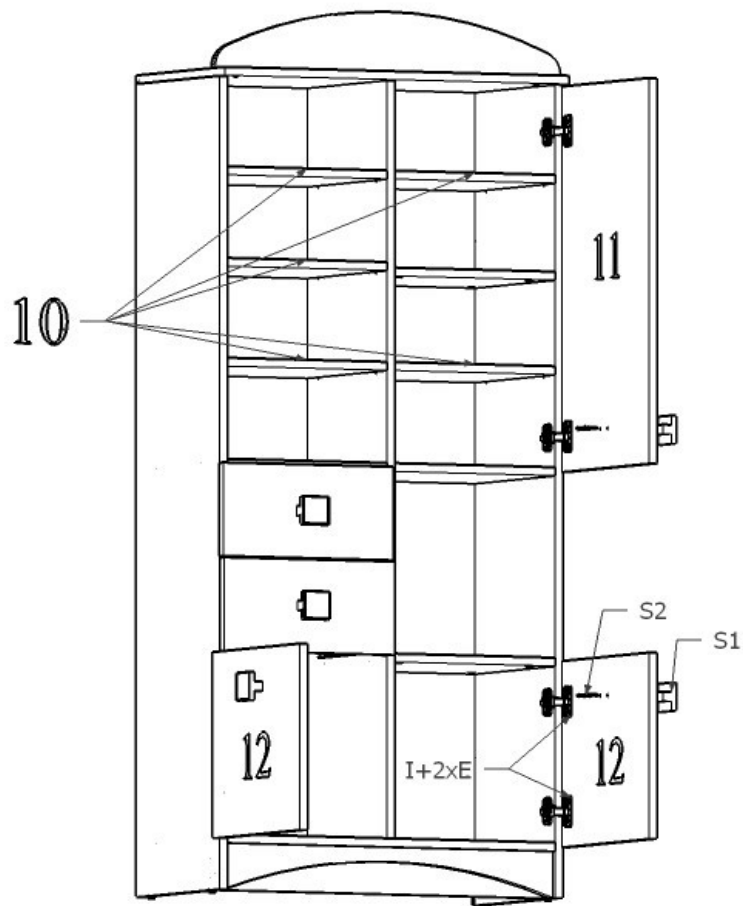
1.



2.



3.



ZASADY KONSERWACJI I UŻYTKOWANIA

MEBLA

- **Mebel powinien być użytkowany zgodnie z jego przeznaczeniem w pomieszczeniach suchych, zamkniętych i zabezpieczony przed oddziaływaniem czynników atmosferycznych.**
- **Montaż musi być wykonany zgodnie z załączoną instrukcją.**
- **Meble są wykonane z płyt drewnopochodnych laminowanych, dlatego musi być chroniony przed długotrwałym kontaktem z wilgocią oraz wysoką temperaturą. W przypadku zalania mebel może ulec uszkodzeniu.**
- **Powierzchnię mebla należy czyścić lekko wilgotną tkaniną, następnie należy wytrzeć ją do sucha. Do czyszczenia można używać ogólnodostępnych środków do pielęgnacji mebli o ile nie powodują one odbarwień.**
- **Przesuwanie ostrych i ciężkich przedmiotów po powierzchni mebla lub używanie środków np.: do usuwania kamienia, rdzy lub czyszczenia ceramiki może trwale uszkodzić powierzchnię mebla.**
- **Należy okresowo sprawdzać sztywność mocować zawiasów i prowadnic.**
- **W przypadku elementów wieszanych na ścianie producent nie dostarcza kołków i wkrętów mocujących. Aby przymocować mebel należy użyć kołków z wkrętami odpowiednimi do rodzaju ściany, na której będzie montowany produkt.**
- **UWAGA: Aby zapobiec ryzyku przewrócenia mebla przez użytkownika w przypadku regałów stojących o głębokości mniejszej niż 50cm, do mebla dołączony został kątownik, który zgodnie z instrukcją należy przymocować do elementu „C” a następnie za pomocą odpowiedniego wkrętu i kołka do ściany. Producent nie dostarcza kołków i wkrętów do mocowania mebli do ścian.**
- **Za uszkodzenia powstałe w wyniku niestosowania się do powyższych zaleceń producent nie odpowiada.**