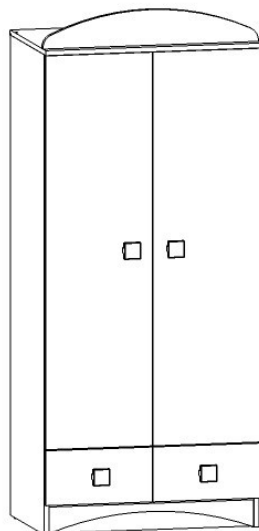


Instrukcja montażu

Szafy N9

MEBLE
almer™

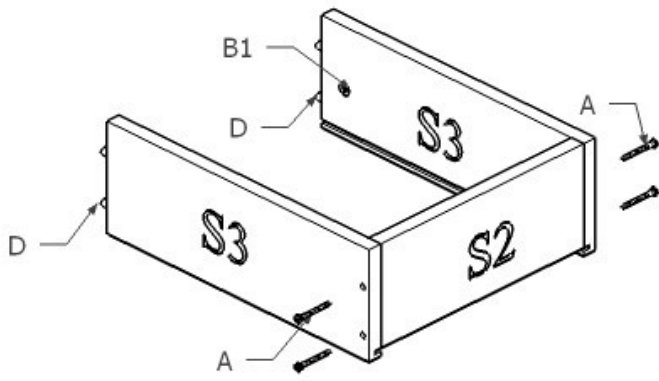
AKCESORIA		
A		19
B		26
D		32
E	 1,6 cm	68
H		20
I		6
J		2(450mm)
K		4
M	Drażek 	1kpl. (760mm)
O	Listwa łącząca 	1
S		4
W		1
^		6



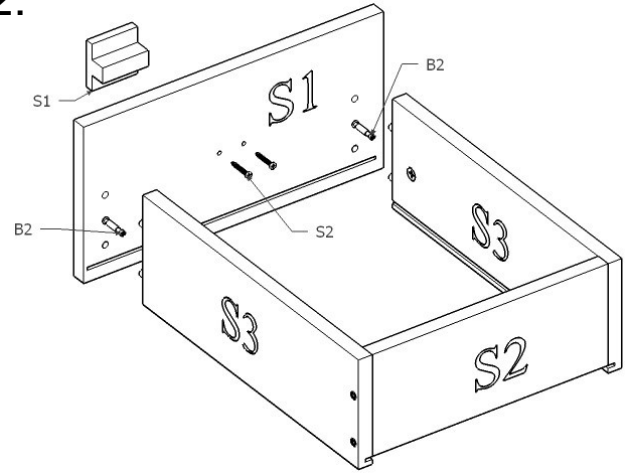
ELEMENTY		
1	1750 x 503	2
2	762 x 503	1
3	762 x 491	1
4	762 x 491	1
5	762 x 200	1
6	184 x 491	1
7	762 x 100	1
8*	762 x 100	1
9*	800 x 130	1
10	800 x 533	1
11	1435 x 395	2
HDF	1640 x 384	2
SZUFLADA		
S1	395 x 200	2
S2	311 x 130	2
S3	450 x 140	4
S4	325 x 457	2

W kolekcjach MIŁOSZ, VIOLET i NORDI I nie występują elementy 8, 9 oraz uchwyt

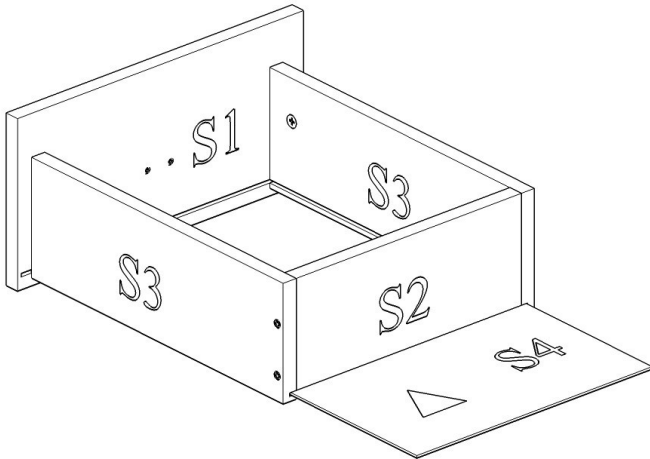
1.



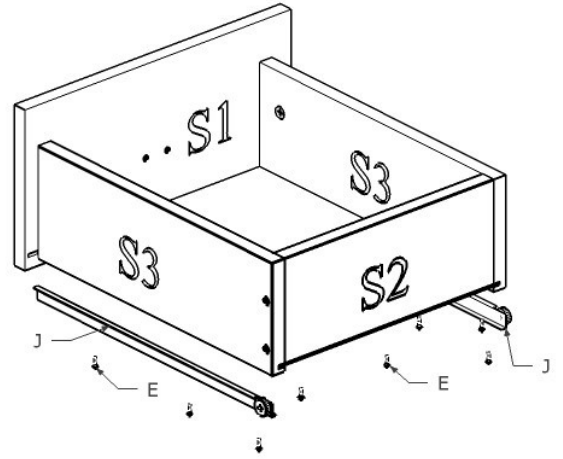
2.



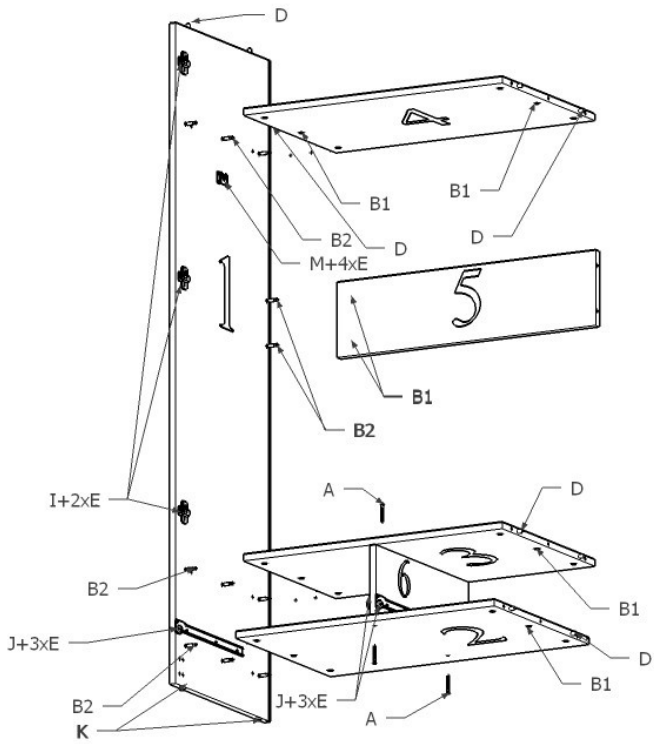
3.



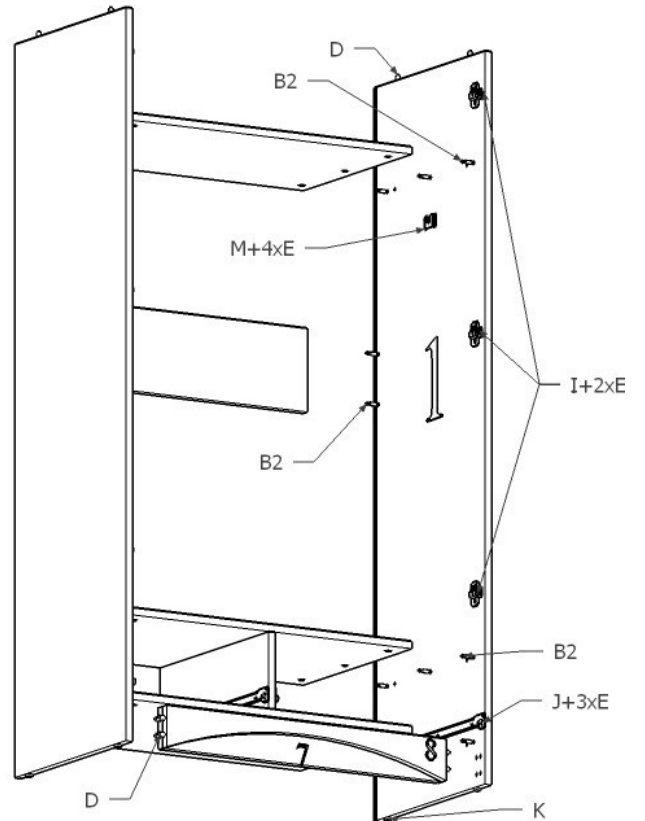
4.



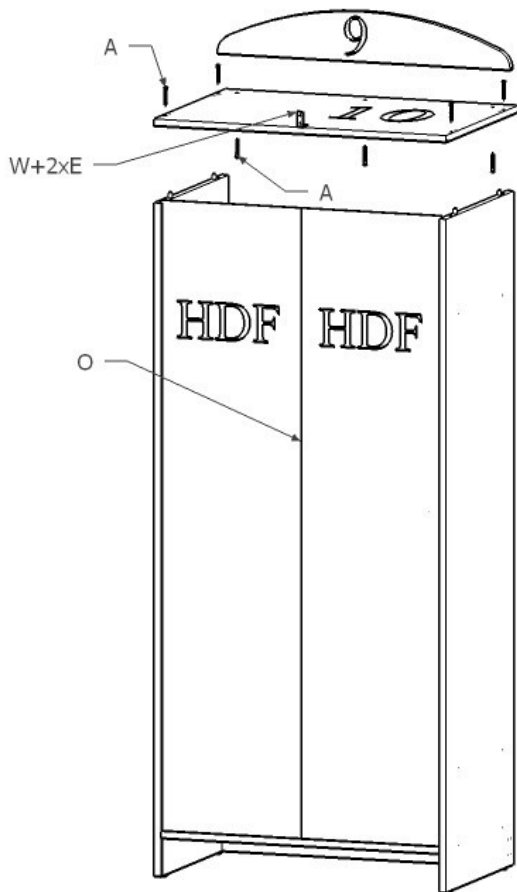
5.



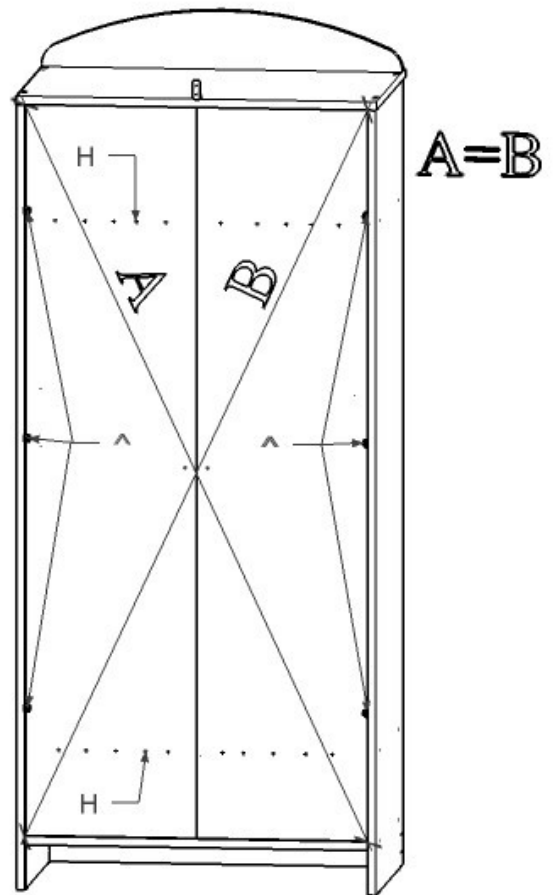
6.



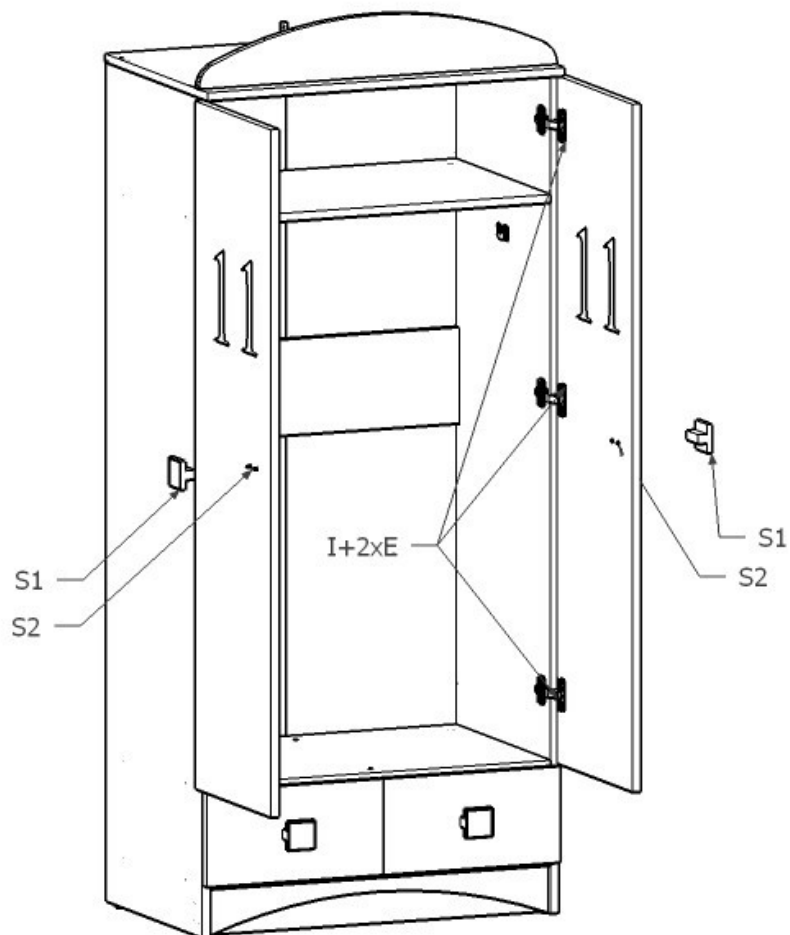
1.



2.



3.



ZASADY KONSERWACJI I UŻYTKOWANIA

MEBLA

- **Mebel powinien być użytkowany zgodnie z jego przeznaczeniem w pomieszczeniach suchych, zamkniętych i zabezpieczony przed oddziaływaniem czynników atmosferycznych.**
- **Montaż musi być wykonany zgodnie z załączoną instrukcją.**
- **Meble są wykonane z płyt drewnopochodnych laminowanych, dlatego musi być chroniony przed długotrwałym kontaktem z wilgocią oraz wysoką temperaturą. W przypadku zalania mebel może ulec uszkodzeniu.**
- **Powierzchnię mebla należy czyścić lekko wilgotną tkaniną, następnie należy wytrzeć ją do sucha. Do czyszczenia można używać ogólnodostępnych środków do pielęgnacji mebli o ile nie powodują one odbarwień.**
- **Przesuwanie ostrych i ciężkich przedmiotów po powierzchni mebla lub używanie środków np.: do usuwania kamienia, rdzy lub czyszczenia ceramiki może trwale uszkodzić powierzchnię mebla.**
- **Należy okresowo sprawdzać sztywność mocować zawiasów i prowadnic.**
- **W przypadku elementów wieszanych na ścianie producent nie dostarcza kołków i wkrętów mocujących. Aby przymocować mebel należy użyć kołków z wkrętami odpowiednimi do rodzaju ściany, na której będzie montowany produkt.**
- **UWAGA: Aby zapobiec ryzyku przewrócenia mebla przez użytkownika w przypadku regałów stojących o głębokości mniejszej niż 50cm, do mebla dołączony został kątownik, który zgodnie z instrukcją należy przymocować do elementu „C” a następnie za pomocą odpowiedniego wkrętu i kołka do ściany. Producent nie dostarcza kołków i wkrętów do mocowania mebli do ścian.**
- **Za uszkodzenia powstałe w wyniku niestosowania się do powyższych zaleceń producent nie odpowiada.**