

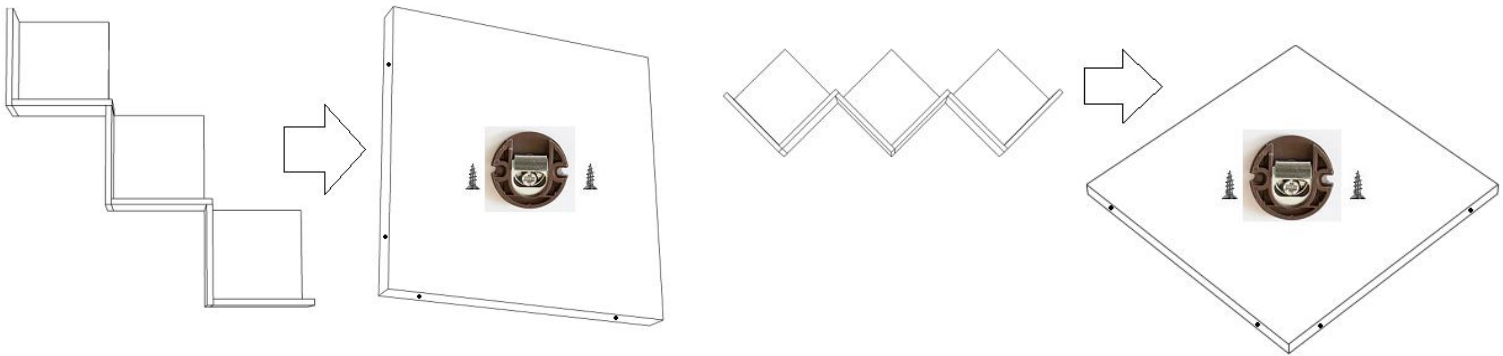
INSTRUKCAJ DO PÓŁKI P11

AKCESORIA

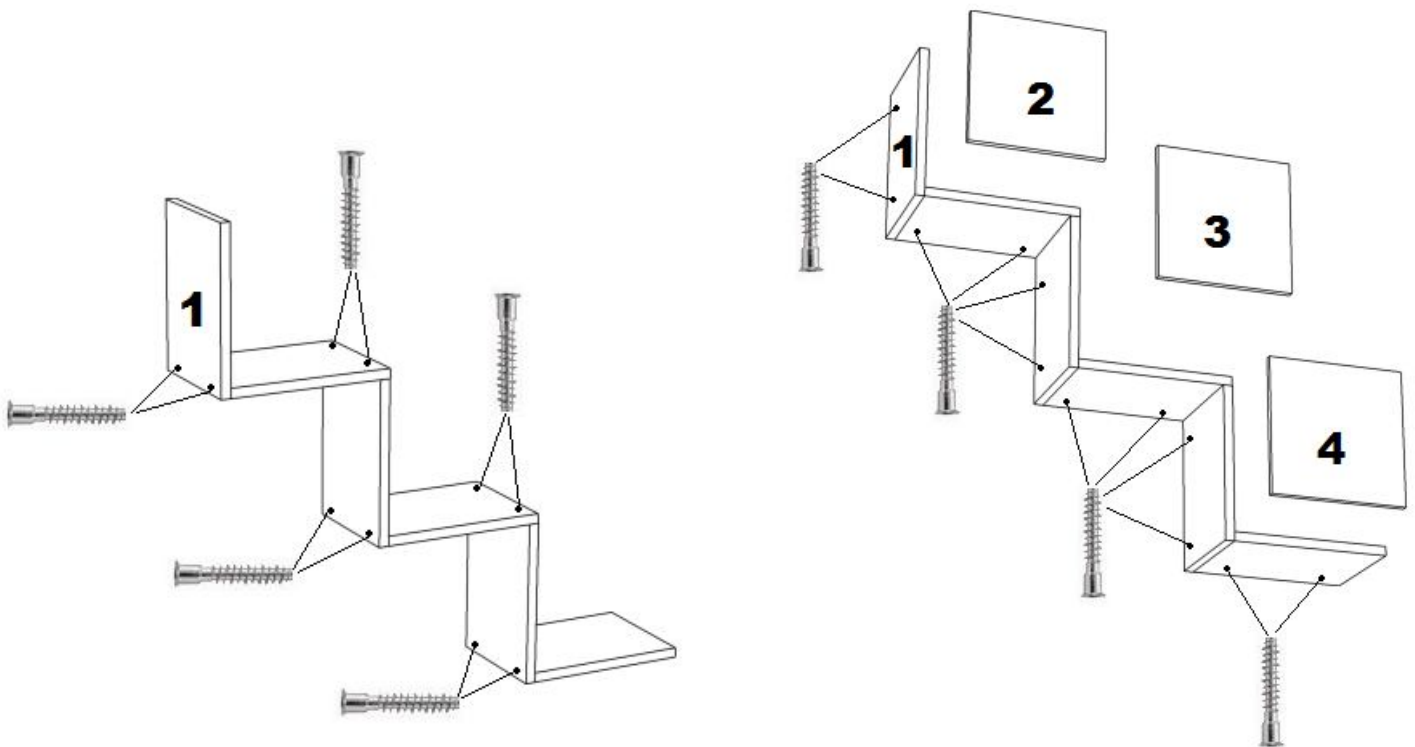


MOCOWANIE UCHWYTU DO WIESZANIA

W zależności od sposobu wieszania półki na ścianie uchwyt do wieszania należy zamontować według rysunku zamieszczonego poniżej.



MONTAŻ



ZASADY KONSERWACJI I UŻYTKOWANIA MEBLA

1. Mebel powinien być użytkowany zgodnie z jego przeznaczeniem w pomieszczeniach suchych, zamkniętych i zabezpieczony przed oddziaływaniem czynników atmosferycznych.
2. Montaż musi być wykonany zgodnie z załączoną instrukcją.
3. Meble są wykonane z płyt drewnopochodnych laminowanych, dlatego musi być chroniony przed długotrwałym kontaktem z wilgocią oraz wysoką temperaturą. W przypadku zalania mebel może ulec uszkodzeniu.
4. Powierzchnię mebla należy czyścić lekko wilgotną tkaniną, następnie należy wytrzeć ją do sucha. Do czyszczenia można używać ogólnodostępnych środków do pielęgnacji mebli o ile nie powodują one odbarwień.
5. Przesuwanie ostrych i ciężkich przedmiotów po powierzchni mebla lub używanie środków np.: do usuwania kamienia, rdzy lub czyszczenia ceramiki może trwale uszkodzić powierzchnię mebla.
6. Należy okresowo sprawdzać sztywność mocować zawiasów.
7. Producent nie dostarcza kołków i wkrętów do mocowania mebli do ścian.

Za uszkodzenia i szkody powstałe w wyniku niestosowania się do powyższych zaleceń producent nie odpowiada.