

INSTRUKCJA DO BIURKA „PB7”

AKCESORIA:

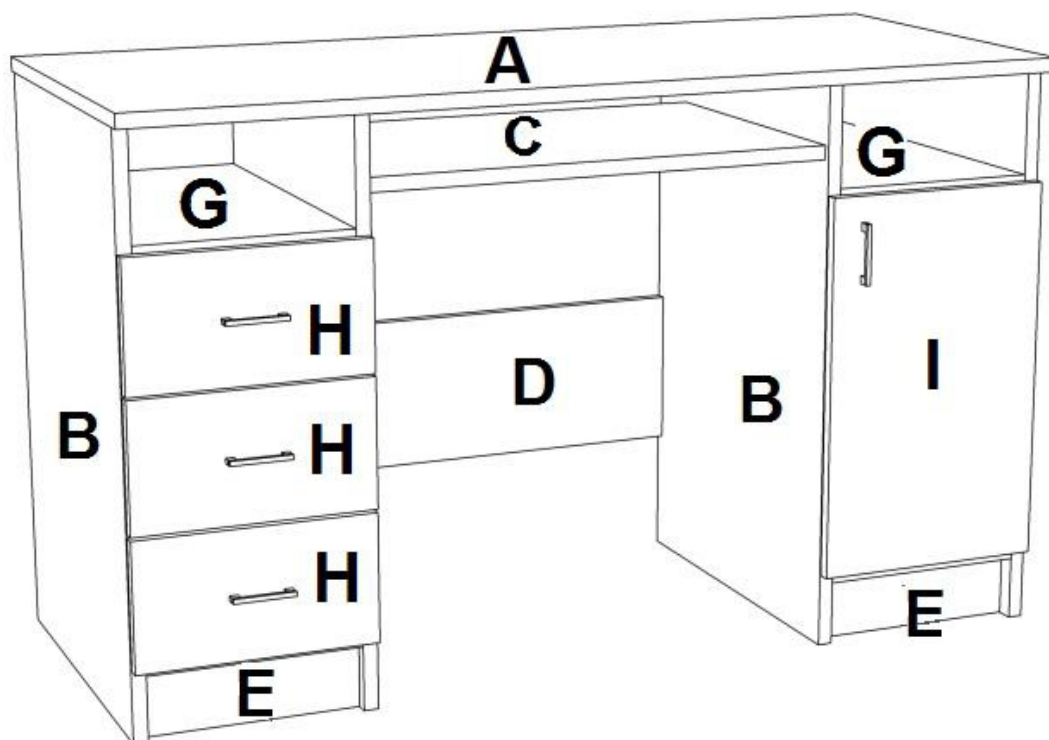


UWAGA: montaż bez użycia kleju.

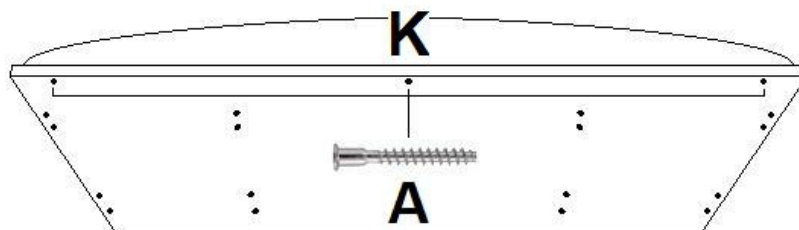
PRZYGOTOWANIE ELEMENTÓW

ELEMENTY:

- A: 1205 x 500 – 1szt.
- B: 720 x 470 – 4szt.
- C: 510 x 400 – 1szt.
- D: 535 x 200 – 2szt.
- E: 294 x 80 – 2szt.
- F: 294 x 470 – 2szt.
- G: 294 x 461 – 3szt.
- H: szuflady:
 - 1. 325 x 155 – 3szt.
 - 2. 233 x 90 – 3szt.
 - 3. 450 x 100 – 6szt.
 - 4. 457 x 264 – 3szt. HDF
- I: 325 x 475 – 1szt.
- J: 625 x 302 – 2szt. HDF
- K: 1200 x 130 – 1szt.

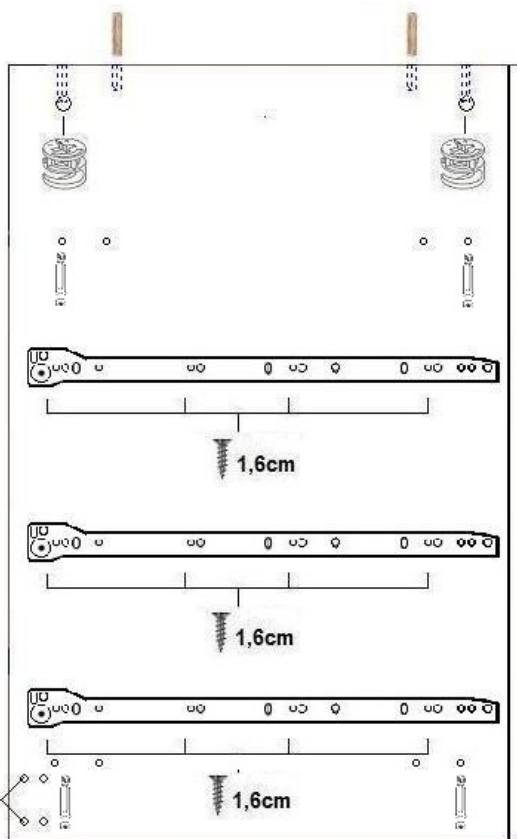


W przypadku kolekcji NEO, MAJA, BIANCO oraz AQUA, do blatu należy przykręcić listwę ozdobną.

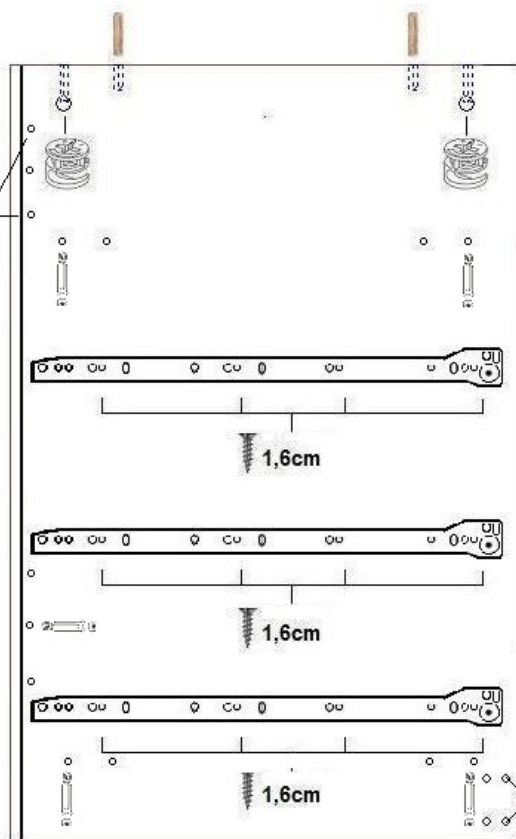


B:

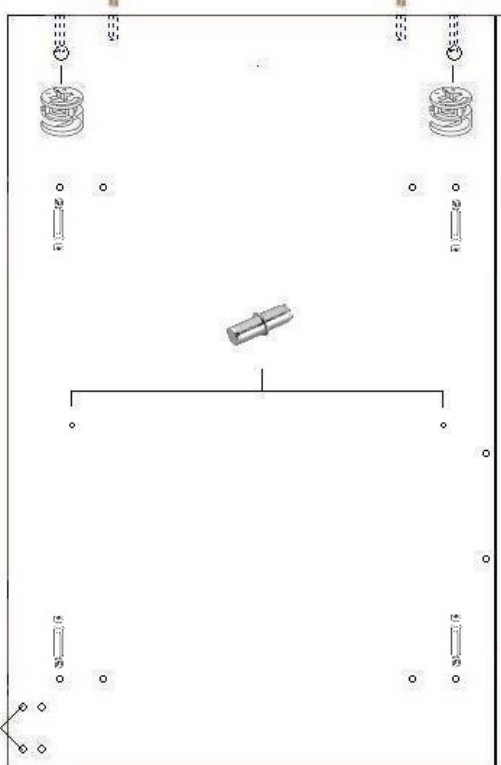
LEWY BOK LEWEJ SZAFKI:



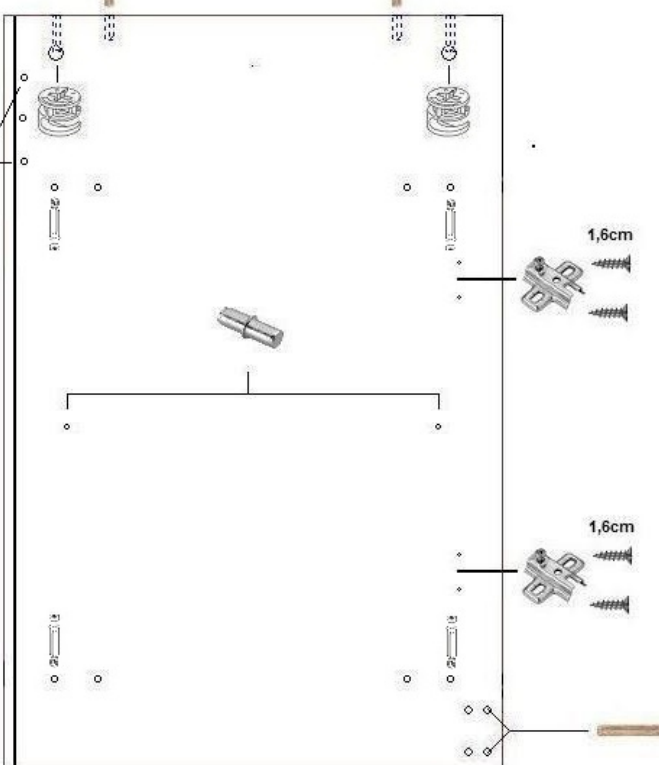
PRAWY BOK LEWEJ SZAFKI:



LEWY BOK PRAWY SZAFKI:

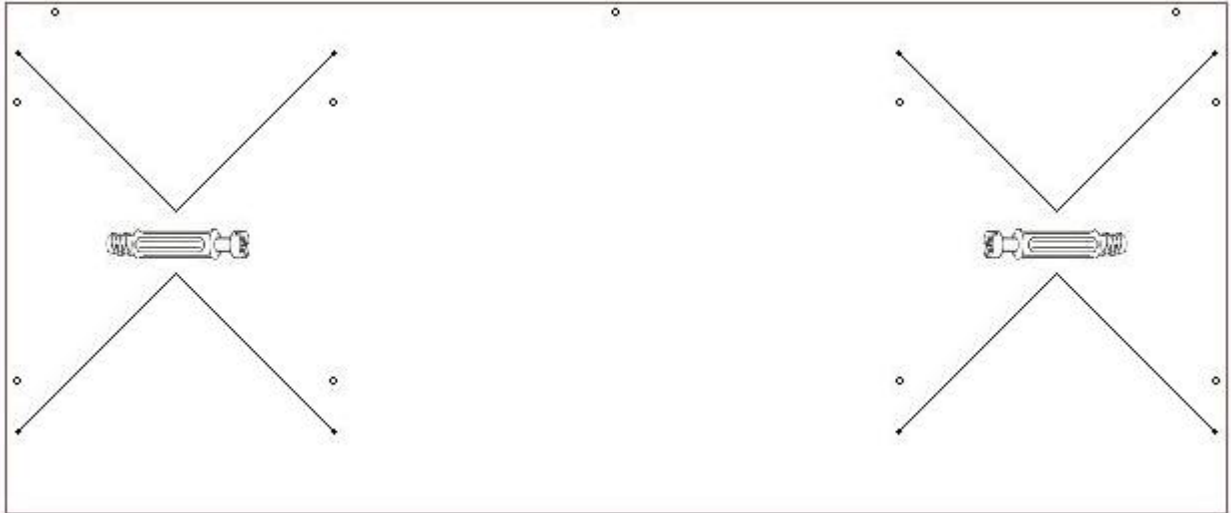


PRAWY BOK PRAWY SZAFKI:



BLAT BIURKA:

A:



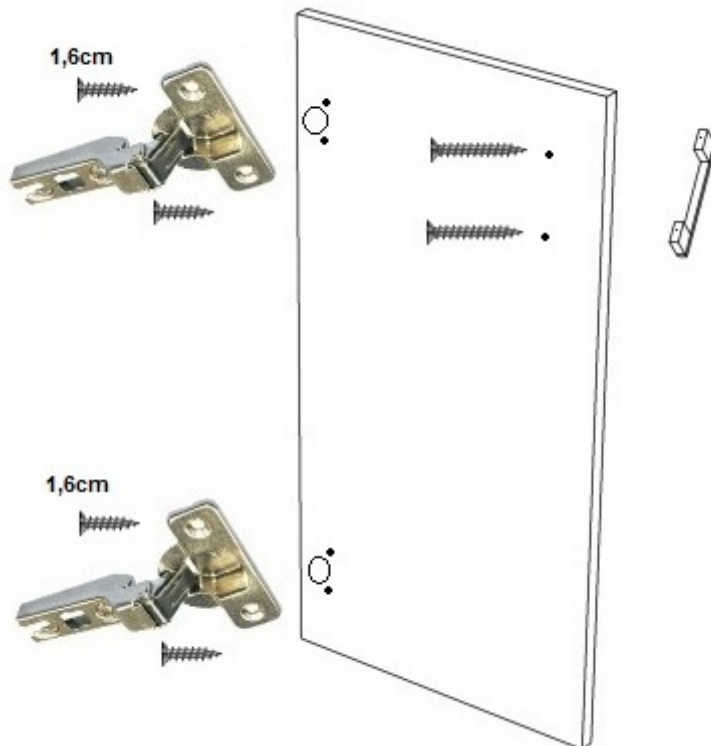
LISTWA WZMACNIAJĄCA:

D:



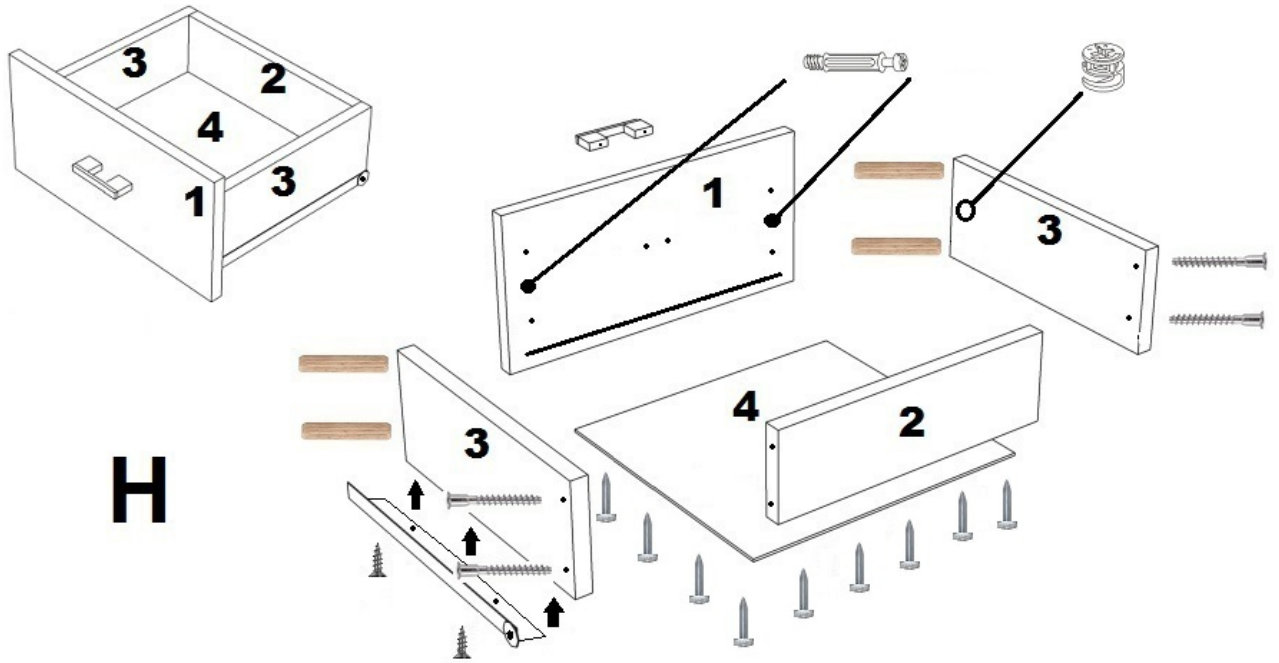
I:

FRONT SZAFKI:



SZUFLADA – 3szt:

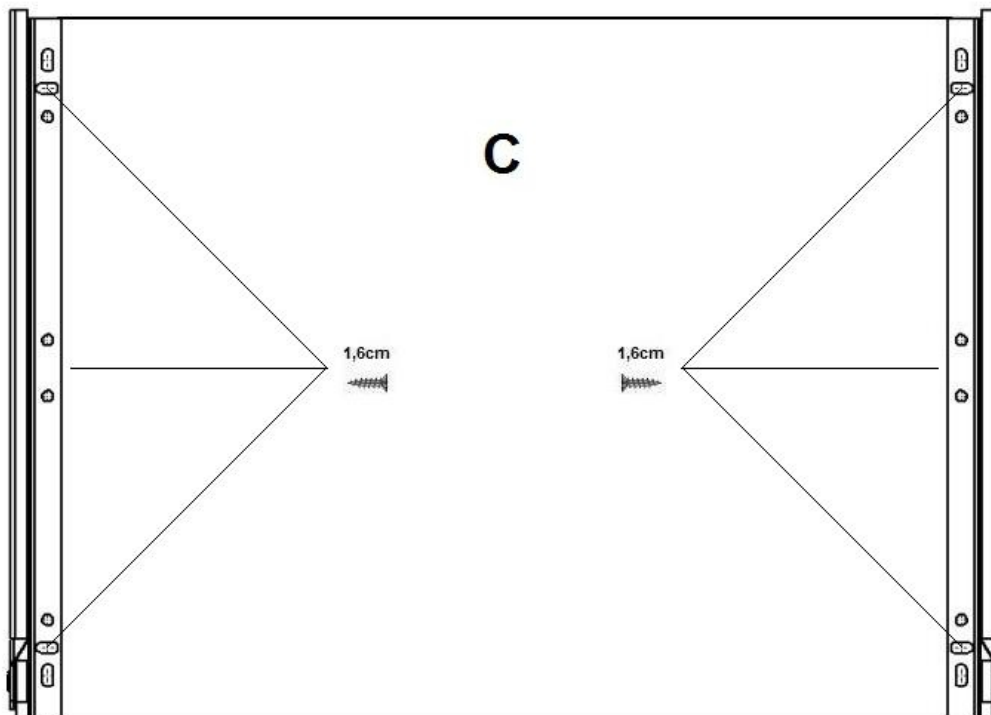
H:



H

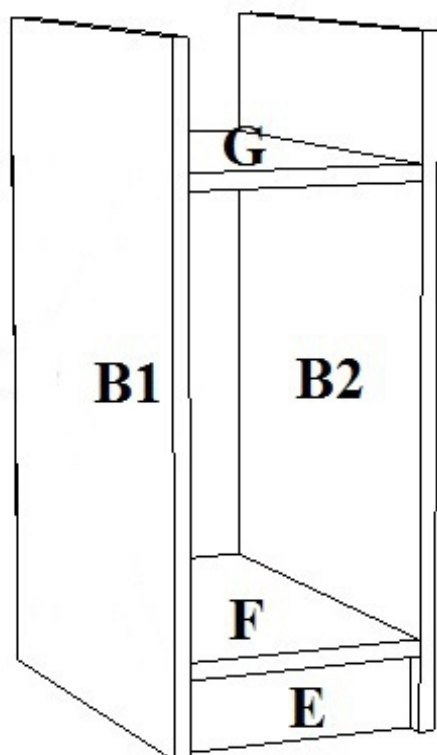
PÓLKA POD KLAWIATURĘ:

C:

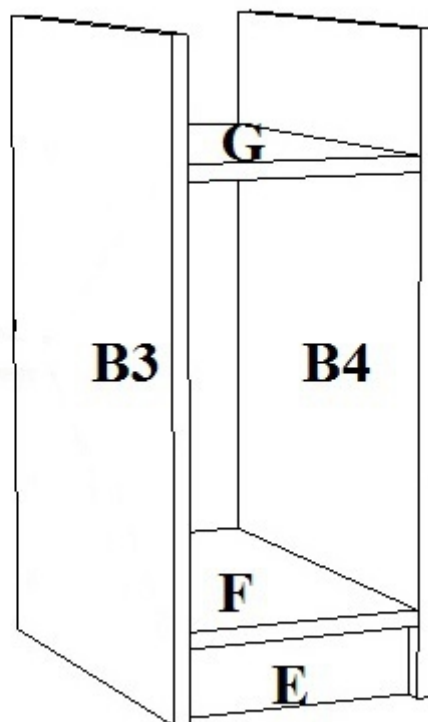


MONTAŻ

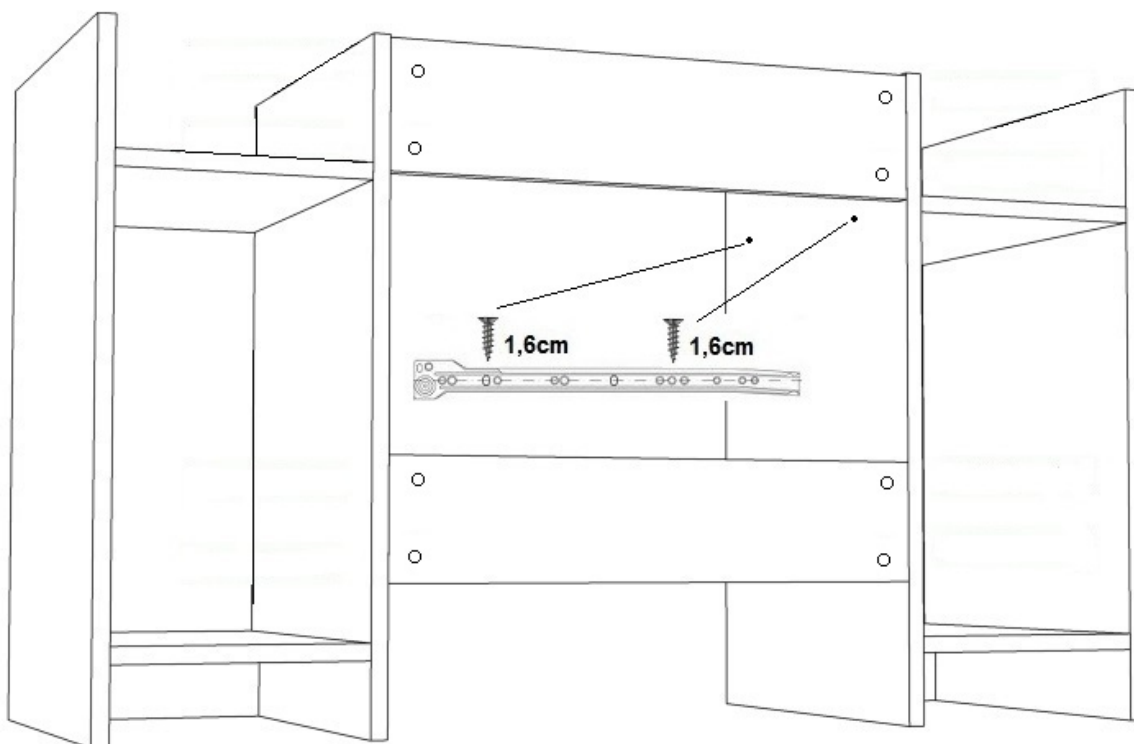
LEWA SZAFKA:



PRAWA SZAFKA:



MONTAŻ TYLNYCH LISTW WZMACNIAJĄCYCH ORAZ PROWADNIC:



Po przygotowaniu poszczególnych elementów, należy zmontować szafkę lewą z szufladami oraz prawą z drzwiami. Następnie należy zamocować tylne listwy wzmocniające oraz blaty.

ZASADY KONSERWACJI I UŻYTKOWANIA MEBLA

1. Mebel powinien być użytkowany zgodnie z jego przeznaczeniem w pomieszczeniach suchych, zamkniętych i zabezpieczony przed oddziaływaniem czynników atmosferycznych.
2. Montaż musi być wykonany zgodnie z załączoną instrukcją.
3. Meble są wykonane z płyt drewnopochodnych laminowanych, dlatego musi być chroniony przed długotrwałym kontaktem z wilgocią oraz wysoką temperaturą. W przypadku zalania mebel może ulec uszkodzeniu.
4. Powierzchnię mebla należy czyścić lekko wilgotną tkaniną, następnie należy wytrzeć ją do sucha. Do czyszczenia można używać ogólnodostępnych środków do pielęgnacji mebli o ile nie powodują one odbarwień.
5. Przesuwanie ostrych i ciężkich przedmiotów po powierzchni mebla lub używanie środków np.: do usuwania kamienia, rdzy lub czyszczenia ceramiki może trwale uszkodzić powierzchnię mebla.
6. Należy okresowo sprawdzać sztywność mocować zawiasów.
7. W przypadku elementów wieszanych na ścianie producent nie dostarcza kołków i wkrętów mocujących. Aby przymocować mebel należy użyć kołków z wkrętami odpowiednimi do rodzaju ściany, na której będzie montowany produkt.
8. Za uszkodzenia powstałe w wyniku niestosowania się do powyższych zaleceń producent nie odpowiada.