










Instrukcja montażu

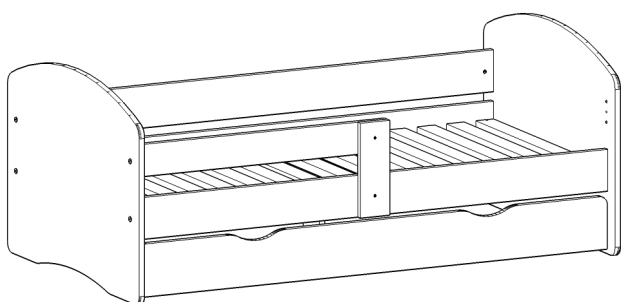
Łóżka z szufladą

MEBLE
almer™

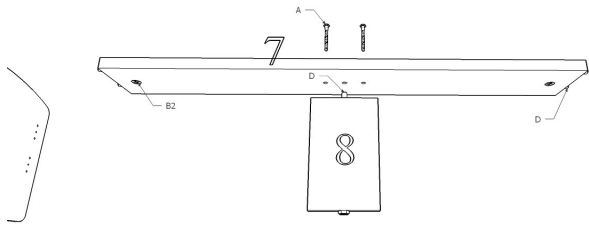
AKCESORIA		
A		7
B		10
D		32
F		22
H		80
T		7
U		8
P		2

ELEMENTY		
1	1000 x 650	2
2	2000 x130 + MDF	2
3	2000 x 130	1
4	1050 x 100	1
5	325 x 100	1
6		1
7	900 x 110	1
8	180 x 110	1

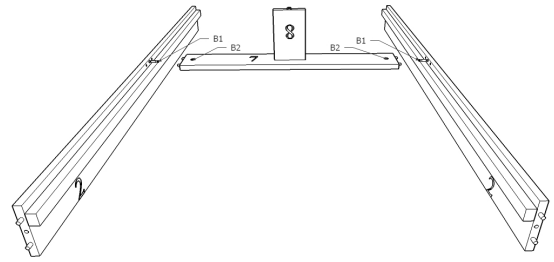
Szuflada		
1	1790 x 165	1
2	900 x 125	2
3	732 x 125	4
HDF	900 x 755	2



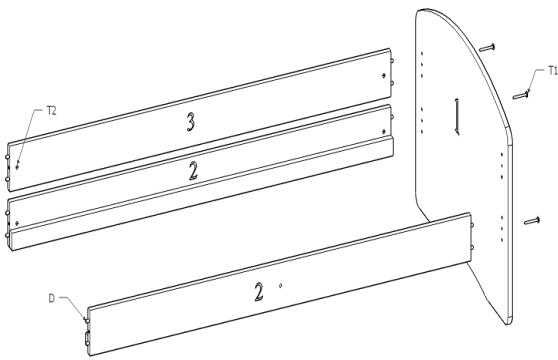
1.



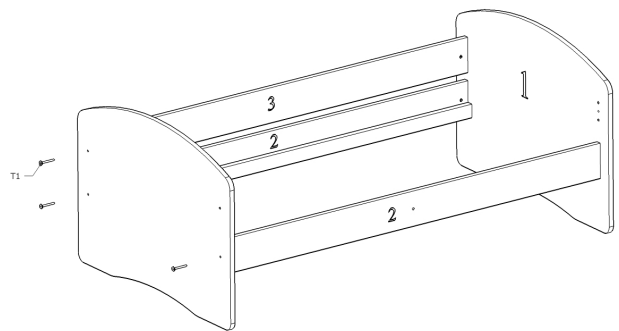
2.



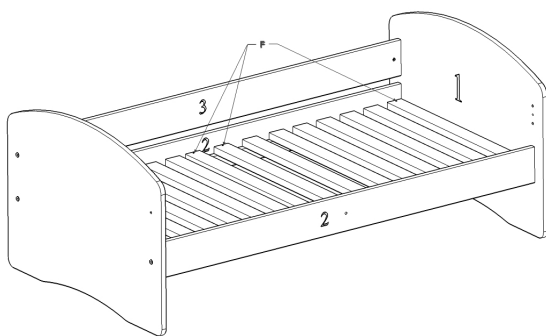
3.



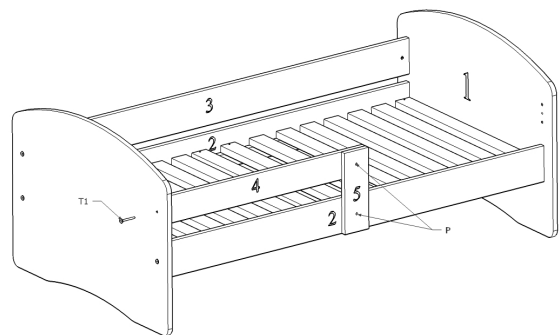
4.



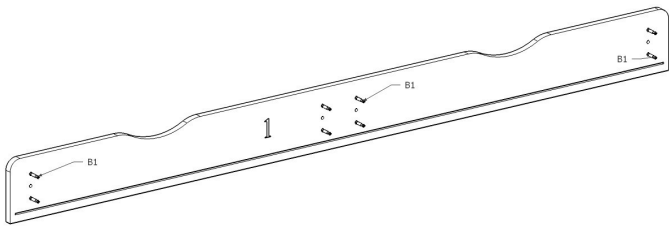
5.



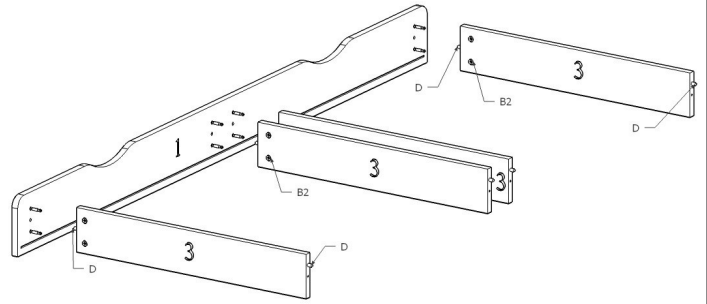
6.



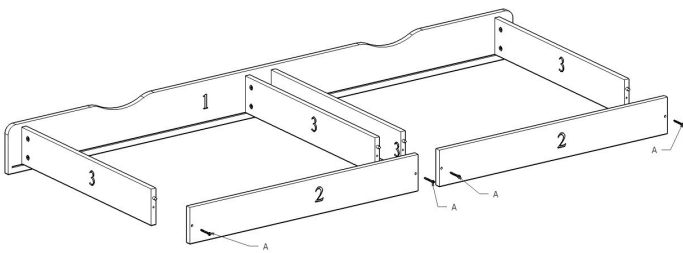
1.



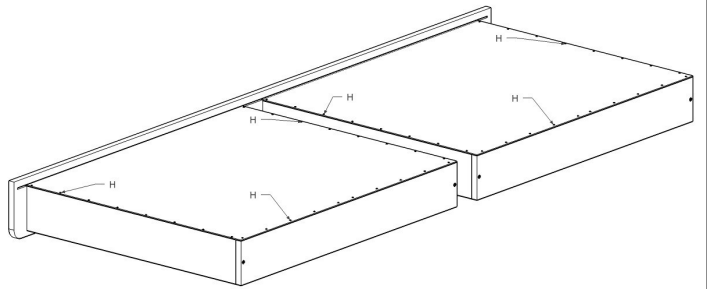
2.



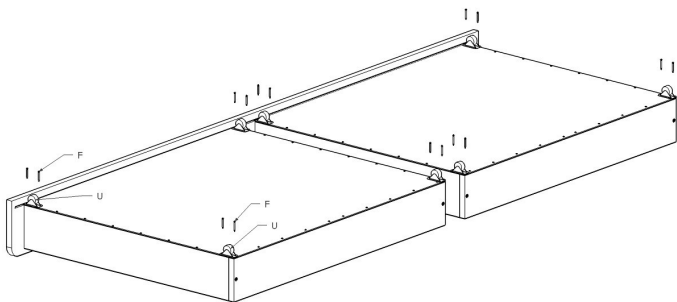
3.



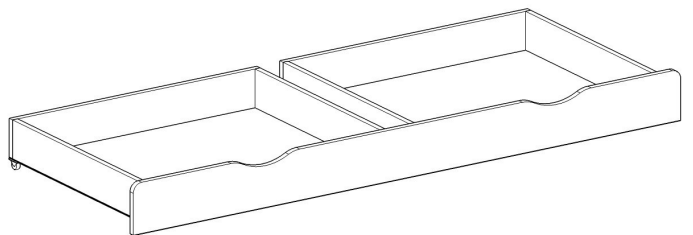
4.



5.



6.



ZASADY KONSERWACJI I UŻYTKOWANIA

MEBLA

- **Mebel powinien być użytkowany zgodnie z jego przeznaczeniem w pomieszczeniach suchych, zamkniętych i zabezpieczony przed oddziaływaniem czynników atmosferycznych.**
- **Montaż musi być wykonany zgodnie z załączoną instrukcją.**
- **Meble są wykonane z płyt drewnopochodnych laminowanych, dlatego musi być chroniony przed długotrwałym kontaktem z wilgocią oraz wysoką temperaturą. W przypadku zalania mebel może ulec uszkodzeniu.**
- **Powierzchnię mebla należy czyścić lekko wilgotną tkaniną, następnie należy wytrzeć ją do sucha. Do czyszczenia można używać ogólnodostępnych środków do pielęgnacji mebli o ile nie powodują one odbarwień.**
- **Przesuwanie ostrych i ciężkich przedmiotów po powierzchni mebla lub używanie środków np.: do usuwania kamienia, rdzy lub czyszczenia ceramiki może trwale uszkodzić powierzchnię mebla.**
- **Należy okresowo sprawdzać sztywność mocować zawiasów i prowadnic.**
- **W przypadku elementów wieszanych na ścianie producent nie dostarcza kołków i wkrętów mocujących. Aby przymocować mebel należy użyć kołków z wkrętami odpowiednimi do rodzaju ściany, na której będzie montowany produkt.**
- **Za uszkodzenia powstałe w wyniku niestosowania się do powyższych zaleceń producent nie odpowiada.**