


# Instrukcja montażu

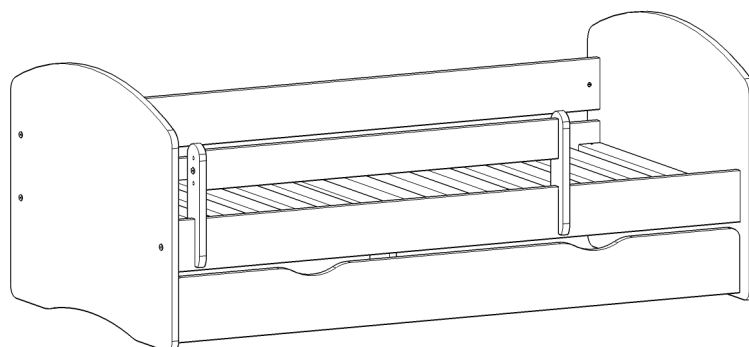
## Łóżka z szufladą

**MEBLE**  
almer™

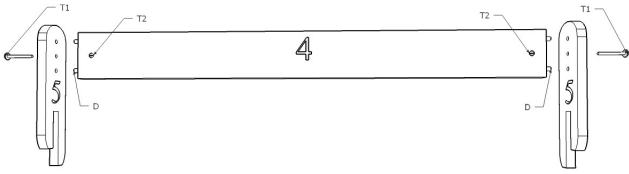
AKCESORIA		
<b>A</b>		<b>3</b>
<b>B</b>		<b>6</b>
<b>D</b>		<b>26</b>
<b>F</b>		<b>22</b>
<b>H</b>		<b>80</b>
<b>T</b>		<b>8</b>
<b>U</b>		<b>6</b>

ELEMENTY		
<b>1</b>	<b>1000 x 650</b>	<b>2</b>
<b>2</b>	<b>1800 x 130 + MDF</b>	<b>2</b>
<b>3</b>	<b>1800 x 130</b>	<b>1</b>
<b>4</b>	<b>1000 x 100</b>	<b>1</b>
<b>5</b>	<b>310 x 68</b>	<b>2</b>
<b>6</b>		<b>1</b>

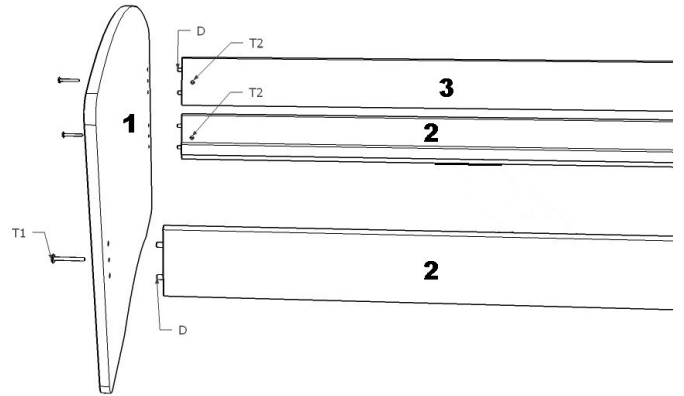
Szuflada		
<b>1</b>	<b>1790 x 165</b>	<b>1</b>
<b>2</b>	<b>1684 x 125</b>	<b>1</b>
<b>3</b>	<b>732 x 125</b>	<b>3</b>
<b>HDF</b>	<b>840 x 755</b>	<b>2</b>



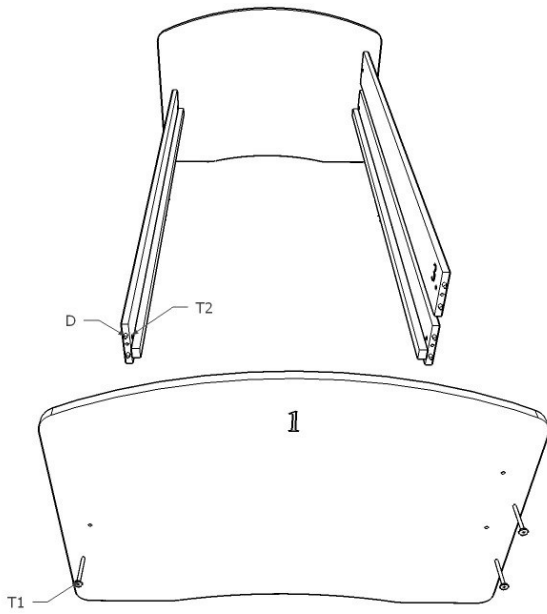
1.



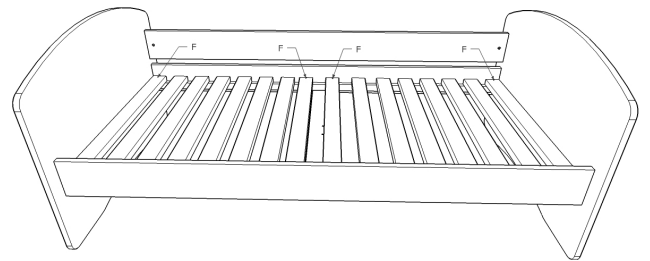
2.



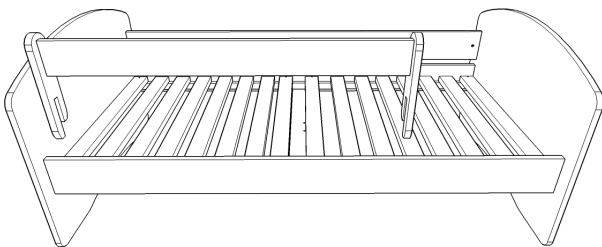
3.



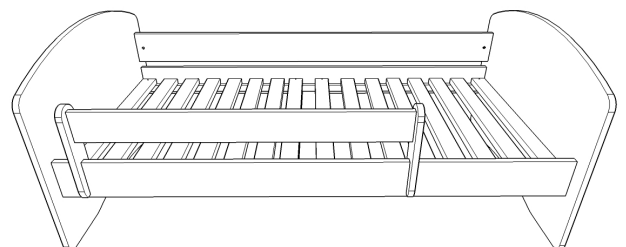
4.



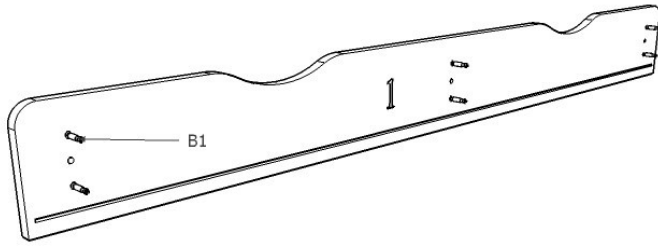
5.



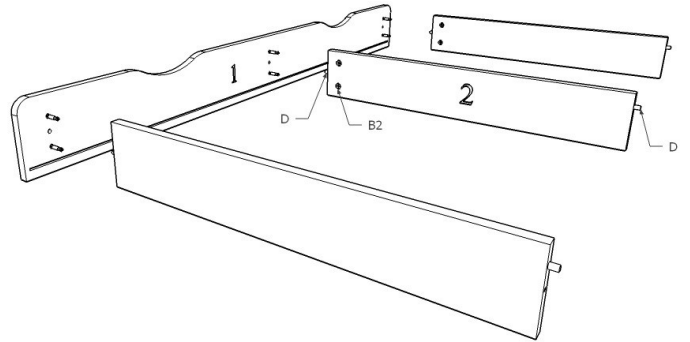
6.



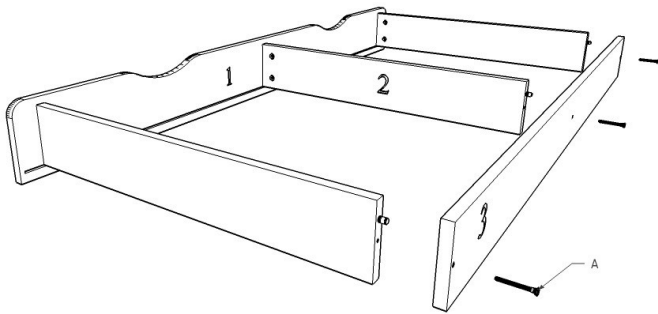
1.



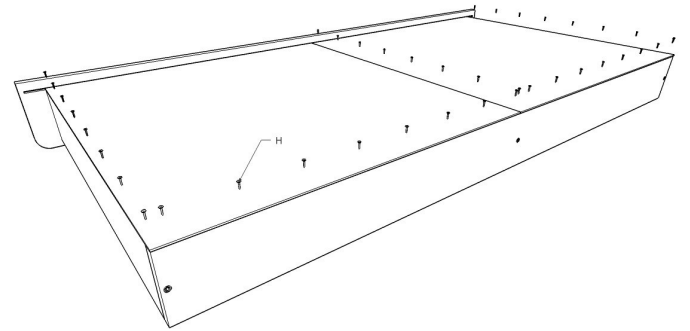
2.



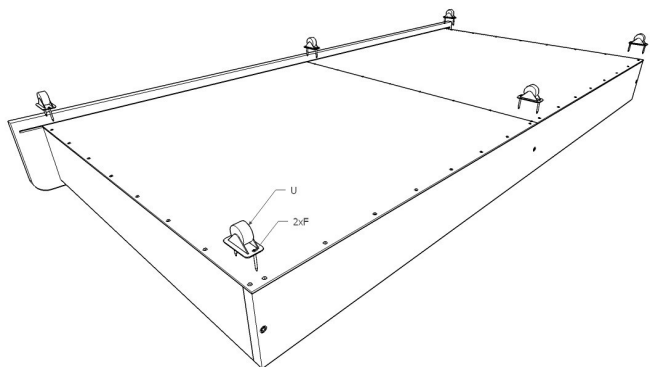
3.



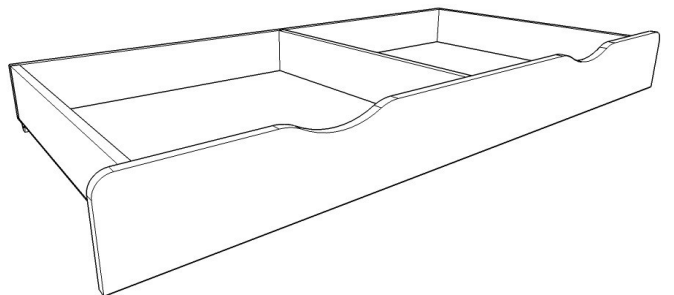
4.



5.



6.



# **ZASADY KONSERWACJI I UŻYTKOWANIA**

## **MEBLA**

- **Mebel powinien być użytkowany zgodnie z jego przeznaczeniem w pomieszczeniach suchych, zamkniętych i zabezpieczony przed oddziaływaniem czynników atmosferycznych.**
- **Montaż musi być wykonany zgodnie z załączoną instrukcją.**
- **Meble są wykonane z płyt drewnopochodnych laminowanych, dlatego musi być chroniony przed długotrwałym kontaktem z wilgocią oraz wysoką temperaturą. W przypadku zalania mebel może ulec uszkodzeniu.**
- **Powierzchnię mebla należy czyścić lekko wilgotną tkaniną, następnie należy wytrzeć ją do sucha. Do czyszczenia można używać ogólnodostępnych środków do pielęgnacji mebli o ile nie powodują one odbarwień.**
- **Przesuwanie ostrych i ciężkich przedmiotów po powierzchni mebla lub używanie środków np.: do usuwania kamienia, rdzy lub czyszczenia ceramiki może trwale uszkodzić powierzchnię mebla.**
- **Należy okresowo sprawdzać sztywność mocować zawiasów i prowadnic.**
- **W przypadku elementów wieszanych na ścianie producent nie dostarcza kołków i wkrętów mocujących. Aby przymocować mebel należy użyć kołków z wkrętami odpowiednimi do rodzaju ściany, na której będzie montowany produkt.**
- **Za uszkodzenia powstałe w wyniku niestosowania się do powyższych zaleceń producent nie odpowiada.**