










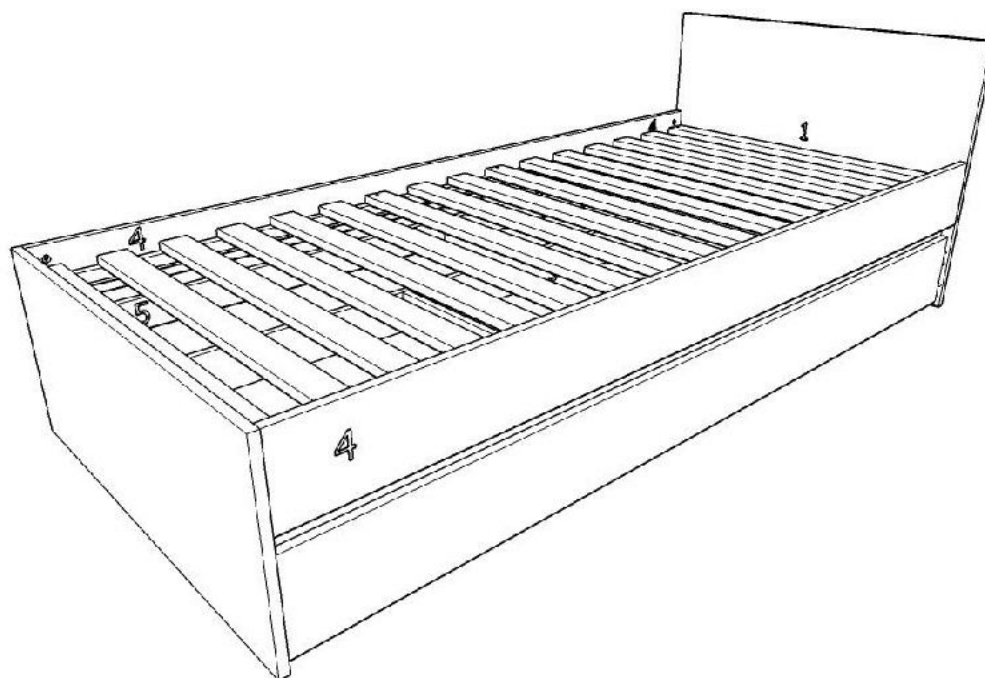
Instrukcja montażu

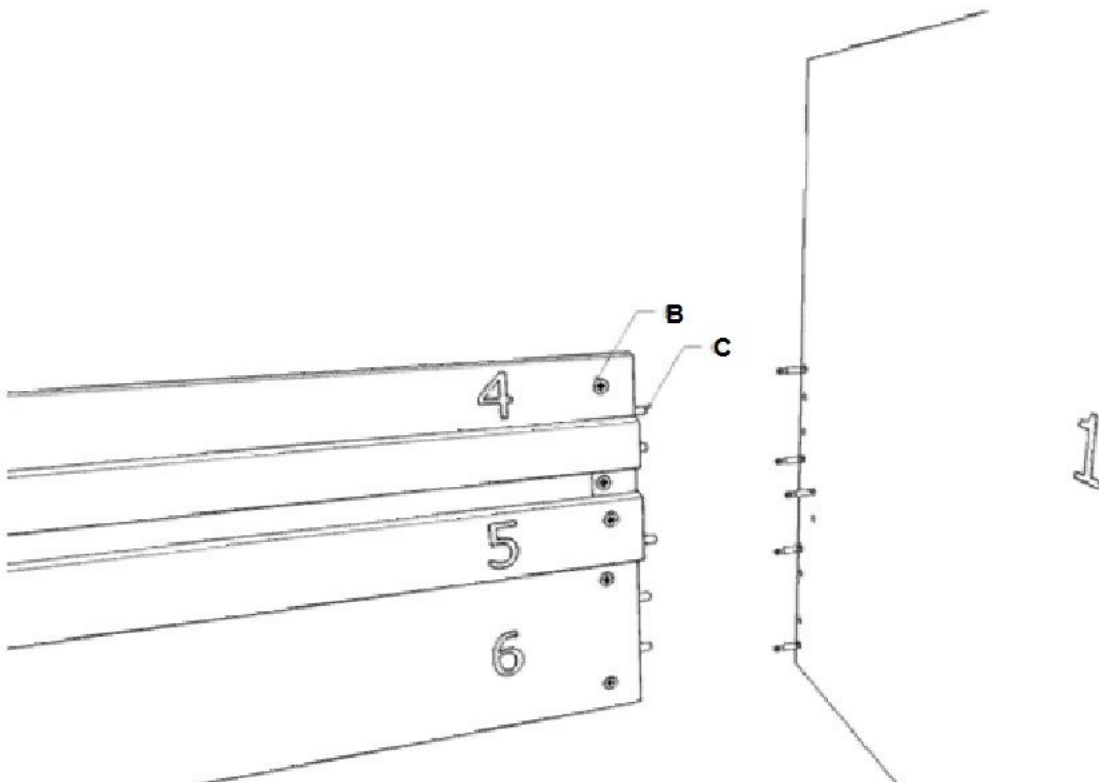
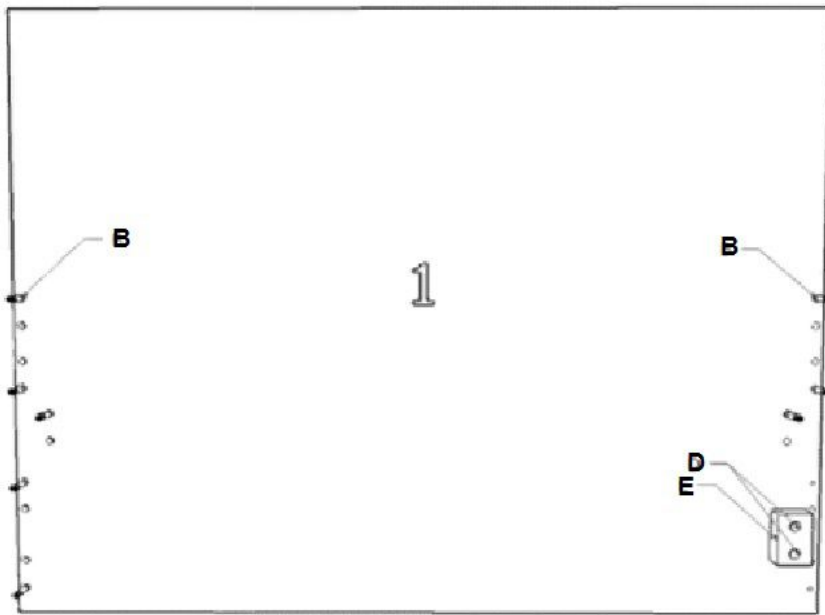
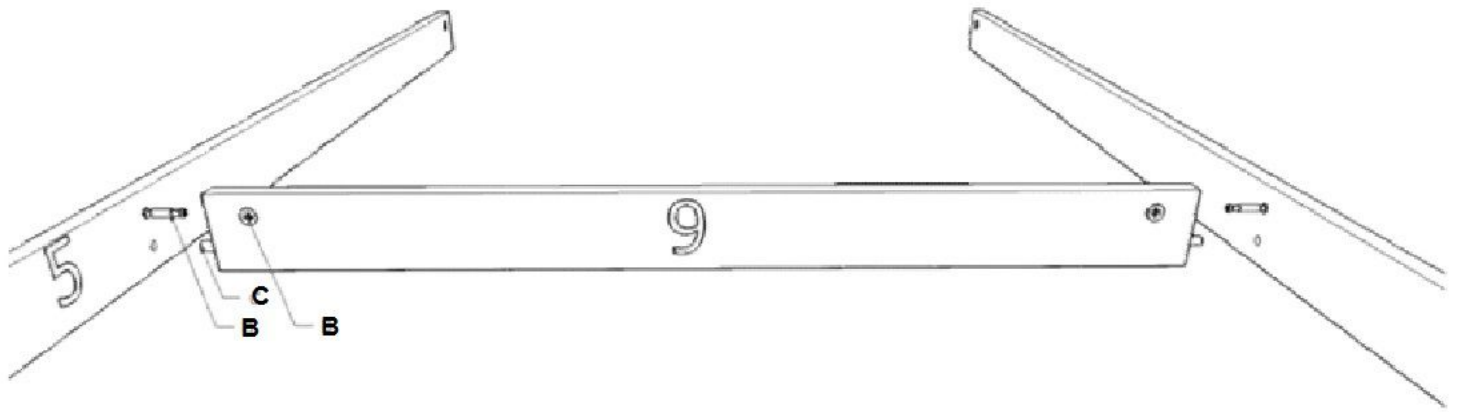
Łóżko 15

MEBLE
almer™

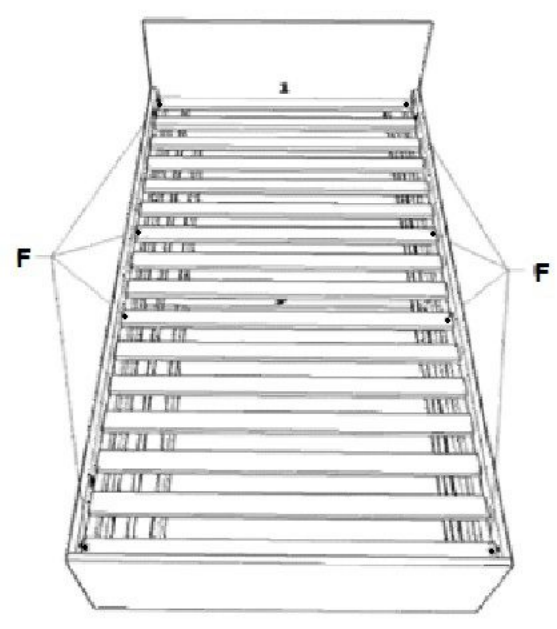
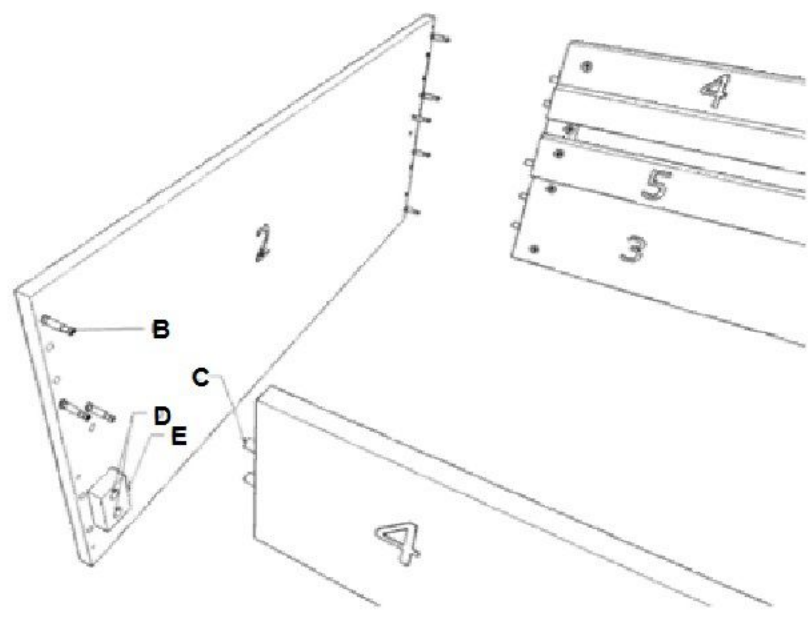
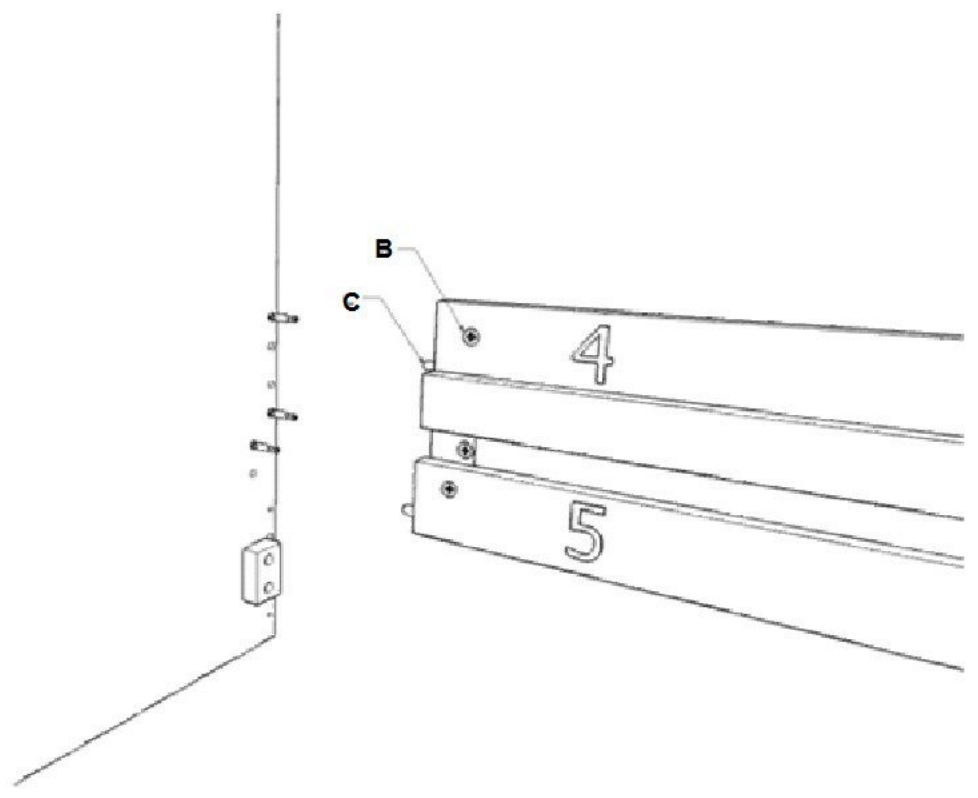
AKCESORIA		
A		8
B		22
C		24
D	 2cm	4
E		2
F	 3cm	24
G		8
H		50
I		10

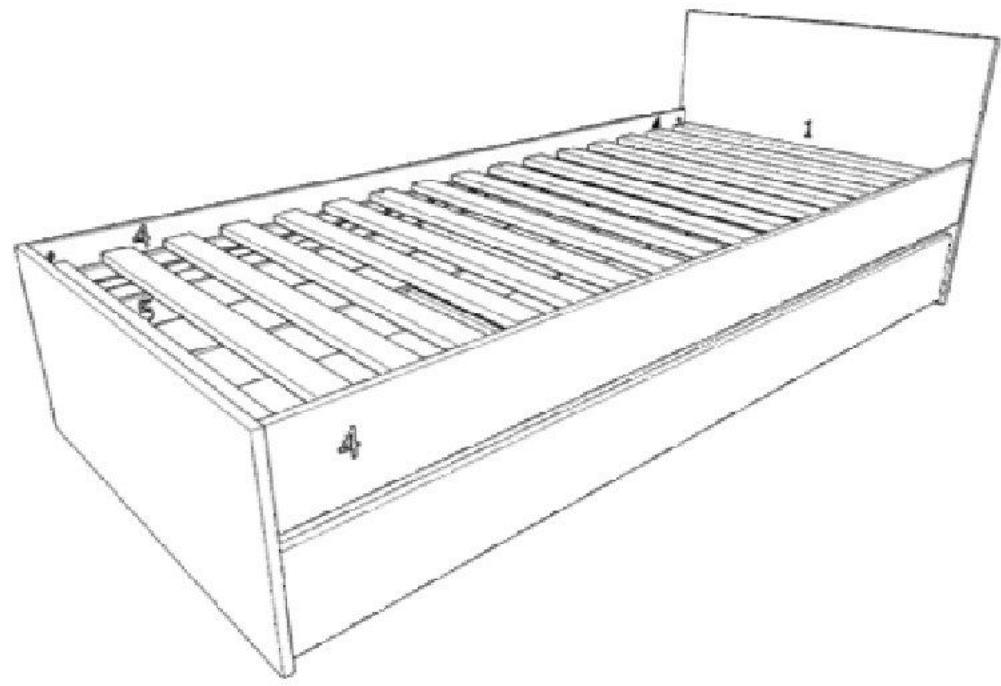
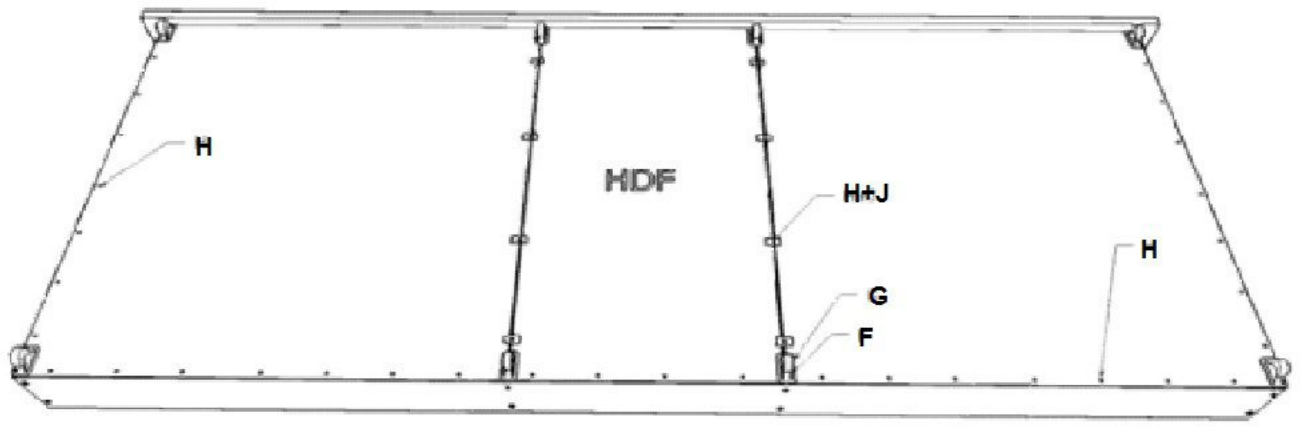
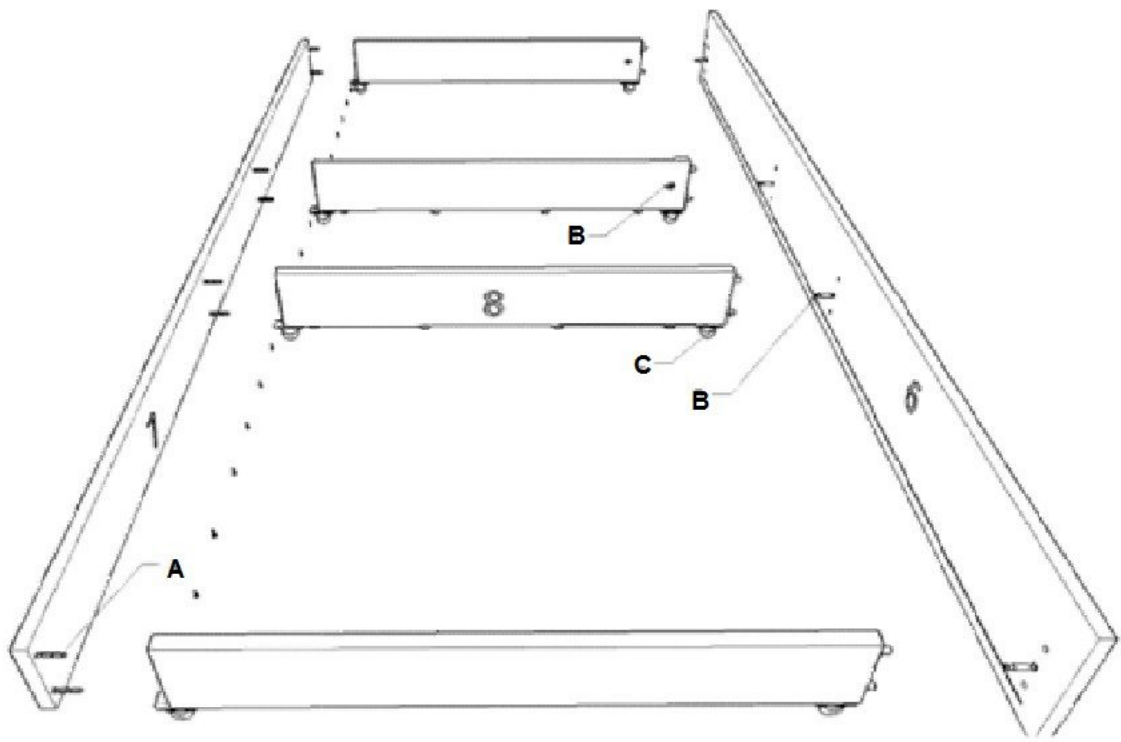
ELEMENTY		
1	938 x 700	1
2	938 x 400	1
3	2000 x 185	2
4	2000 x 165	1
5	2000 x 70	2
6	1990 x 165	1
7	1918 x 105	1
8	762 x 105	4
9	840 x 70	1
	1900 x 50 (12mm)	2
HDF	785 x 747	2
HDF	785 x 417	1





1





ZASADY KONSERWACJI I **UŻYTKOWANIA MEBLA**

- Mebel powinien być użytkowany zgodnie z jego przeznaczeniem w pomieszczeniach suchych, zamkniętych i zabezpieczony przed oddziaływaniem czynników atmosferycznych.**
- Montaż musi być wykonany zgodnie z załączoną instrukcją.**
- Meble są wykonane z płyt drewnopochodnych laminowanych, dlatego musi być chroniony przed długotrwałym kontaktem z wilgocią oraz wysoką temperaturą. W przypadku zalania mebel może ulec uszkodzeniu.**
- Powierzchnię mebla należy czyścić lekko wilgotną tkaniną, następnie należy wytrzeć ją do sucha. Do czyszczenia można używać ogólnodostępnych środków do pielęgnacji mebli o ile nie powodują one odbarwień.**
- Przesuwanie ostrych i ciężkich przedmiotów po powierzchni mebla lub używanie środków np.: do usuwania kamienia, rdzy lub czyszczenia ceramiki może trwale uszkodzić powierzchnię mebla.**
- Należy okresowo sprawdzać sztywność mocować zawiasów i prowadnic.**
- W przypadku elementów wieszanych na ścianie producent nie dostarcza kołków i wkrętów mocujących. Aby przymocować mebel należy użyć kołków z wkrętami odpowiednimi do rodzaju ściany, na której będzie montowany produkt.**
- Za uszkodzenia powstałe w wyniku niestosowania się do powyższych zaleceń producent nie odpowiada.**