


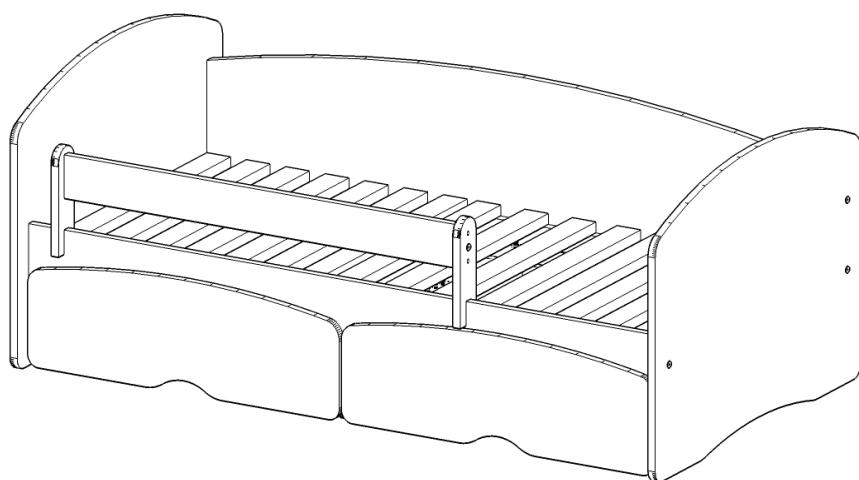
Instrukcja montażu

Łóżka N23

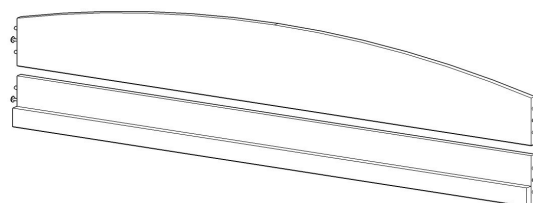
MEBLE
almer™

AKCESORIA		
D		16
F	 3cm	10
T		8

ELEMENTY		
1	1000 x 650 900 x 650 800 x 650	2
2	1800 x130 + MDF 1600 x130 + MDF 1400 x130 + MDF	2
3 Mdf *	1800 x 470 1600 x 470 1400 x 470	1
4	1000 x 100 (90;70)	1
5	240 x 68	2
6		1



* - Marine, Classic, Magic ●

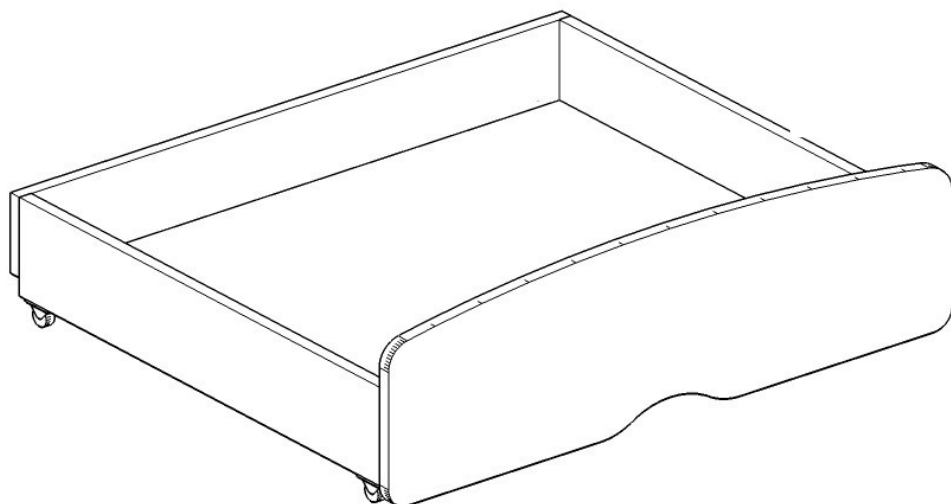


Instrukcja montażu Szuflady łóżka N23

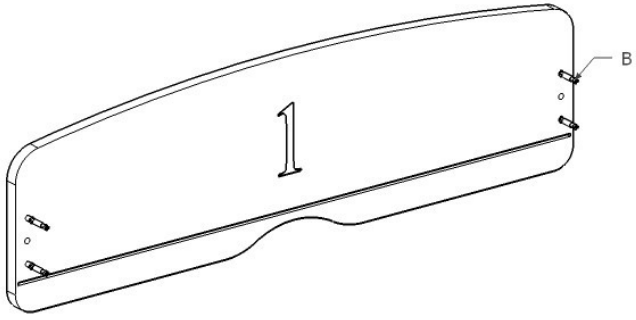
MEBLE
almer™

AKCESORIA		
A		4
B		8
D		8
E	 1,6 cm	20
F	 3cm	16
U		8

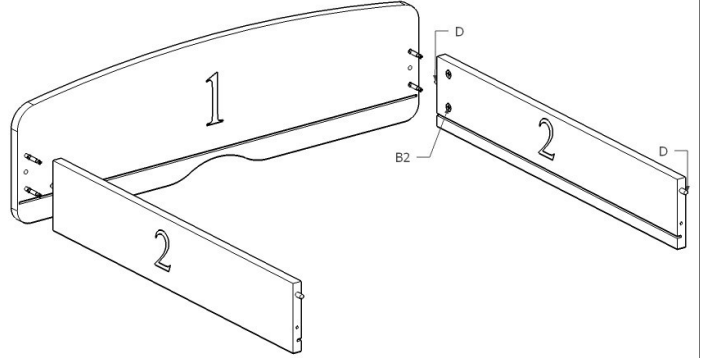
ELEMENTY		
1	690 x 260 790 x 260 890 x 260 990 x 260	2szt.
2	732 x 135 632 x 135	4szt.
3	670 x 110 770 x 110 870 x 110 970 x 110	2szt.
HDF	650 x 655 750 x 755 850 x 755 950 x 755	2szt.



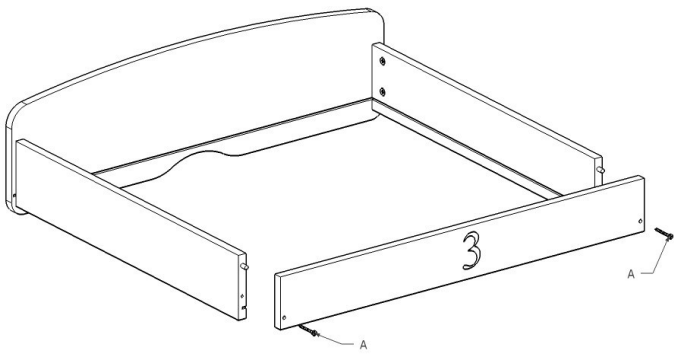
1.



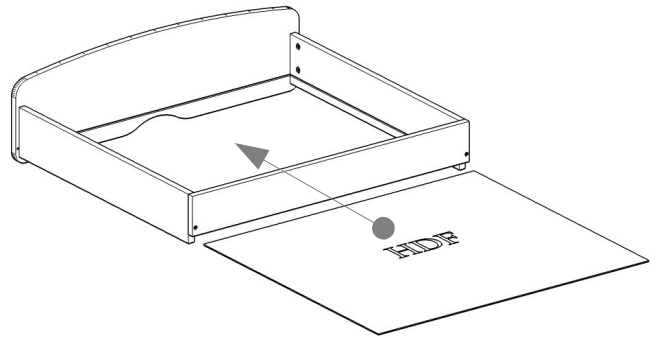
2.



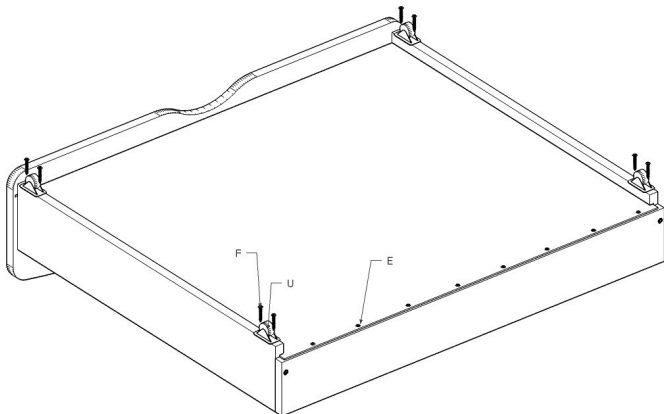
3.



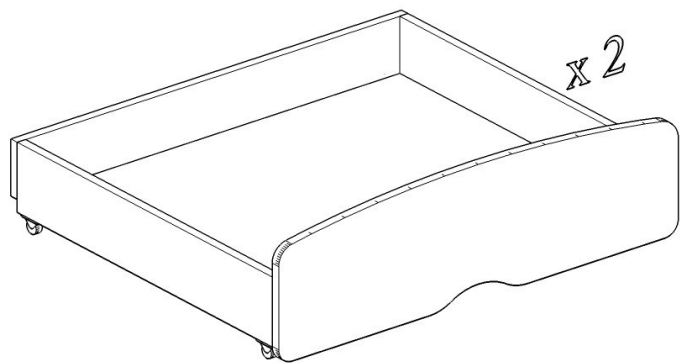
4.



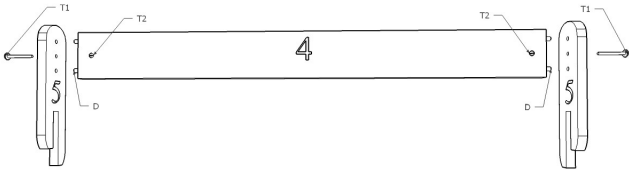
5.



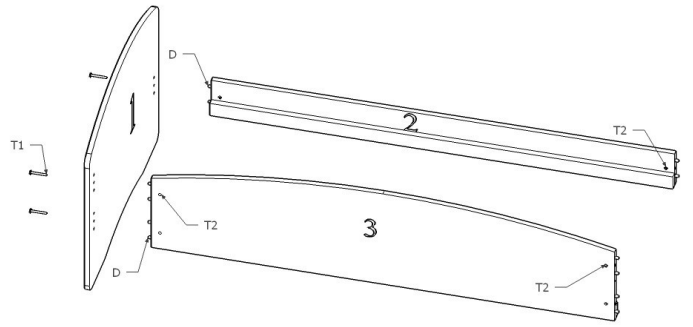
6.



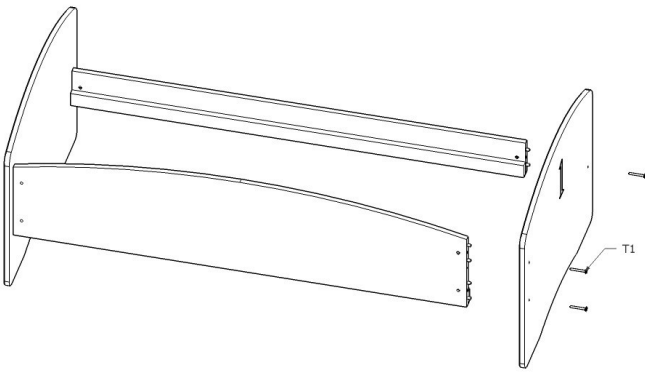
1.



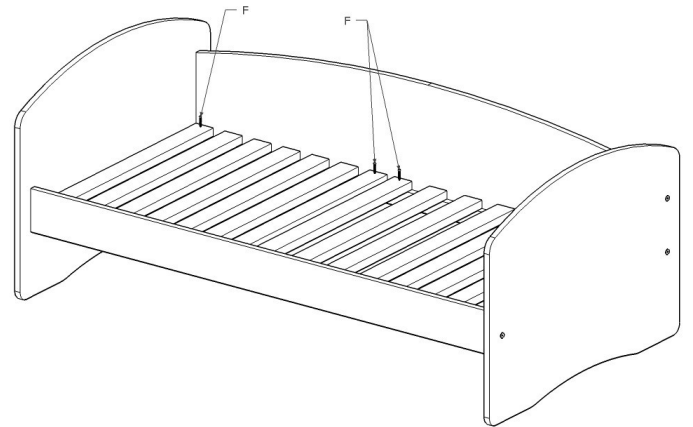
2.



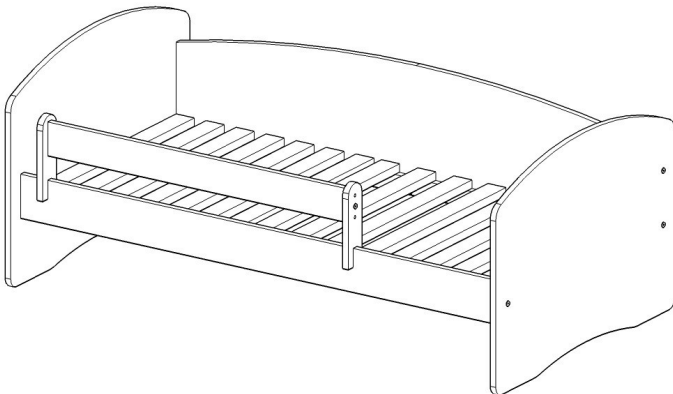
3.



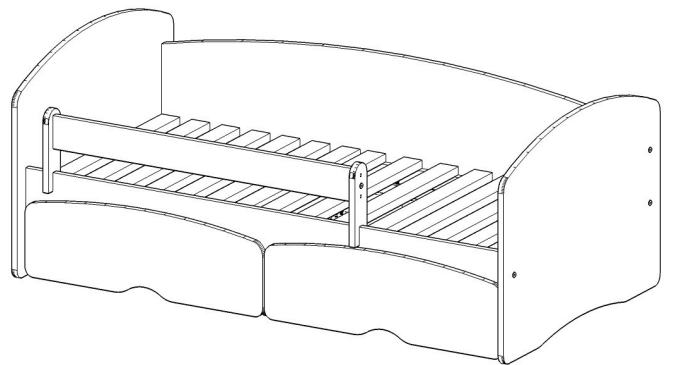
4.



5.



6.



ZASADY KONSERWACJI I UŻYTKOWANIA

MEBLA

- **Mebel powinien być użytkowany zgodnie z jego przeznaczeniem w pomieszczeniach suchych, zamkniętych i zabezpieczony przed oddziaływaniem czynników atmosferycznych.**
- **Montaż musi być wykonany zgodnie z załączoną instrukcją.**
- **Meble są wykonane z płyt drewnopochodnych laminowanych, dlatego musi być chroniony przed długotrwałym kontaktem z wilgocią oraz wysoką temperaturą. W przypadku zalania mebel może ulec uszkodzeniu.**
- **Powierzchnię mebla należy czyścić lekko wilgotną tkaniną, następnie należy wytrzeć ją do sucha. Do czyszczenia można używać ogólnodostępnych środków do pielęgnacji mebli o ile nie powodują one odbarwień.**
- **Przesuwanie ostrych i ciężkich przedmiotów po powierzchni mebla lub używanie środków np.: do usuwania kamienia, rdzy lub czyszczenia ceramiki może trwale uszkodzić powierzchnię mebla.**
- **Należy okresowo sprawdzać sztywność mocować zawiasów i prowadnic.**
- **W przypadku elementów wieszanych na ścianie producent nie dostarcza kołków i wkrętów mocujących. Aby przymocować mebel należy użyć kołków z wkrętami odpowiednimi do rodzaju ściany, na której będzie montowany produkt.**
- **Za uszkodzenia powstałe w wyniku niestosowania się do powyższych zaleceń producent nie odpowiada.**