

INSTRUKCJA DO ŁÓŻKA „18”

MEBLE™
almer™

AKCESORIA:



ELEMENTY:

- A: 940 x 340 – 1szt.
- B: 940 x 640 – 1szt.
- E: 2000 x 150 – 2szt.
- G: 382 x 134 – 2szt.
- I: 940 x 134 – 2szt.
- J: 940 x 400 – 4szt.
- N: 2000 x 170 – 2szt.

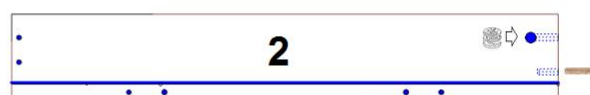
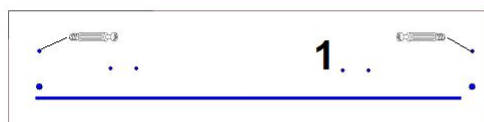
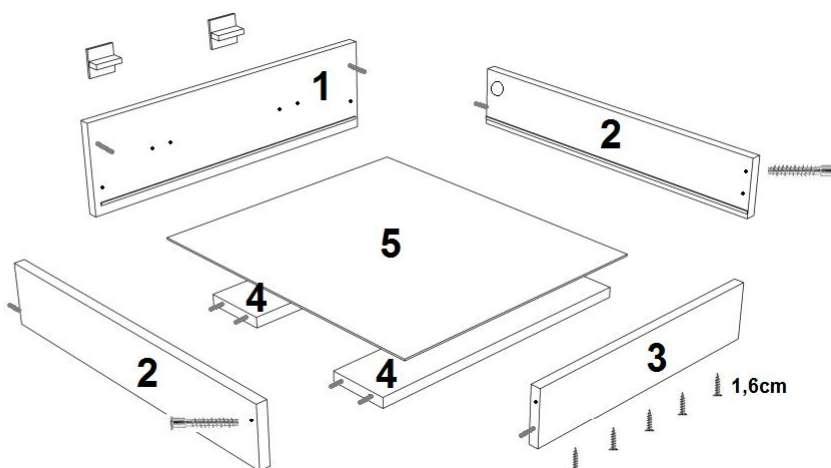
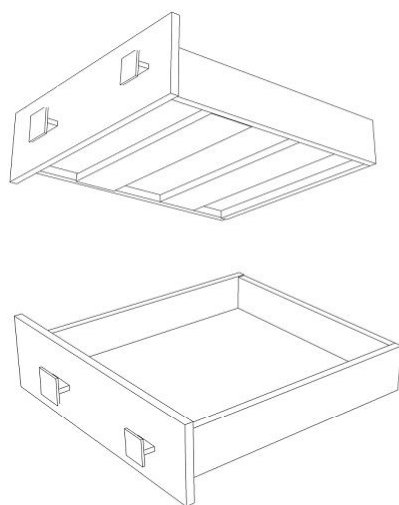
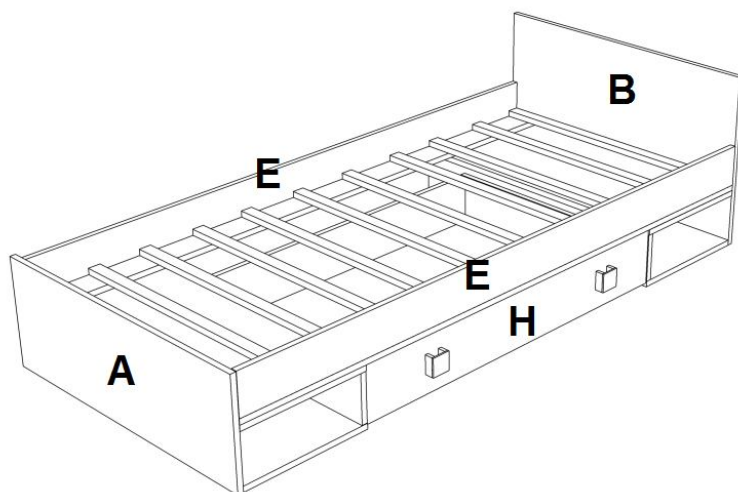
H:

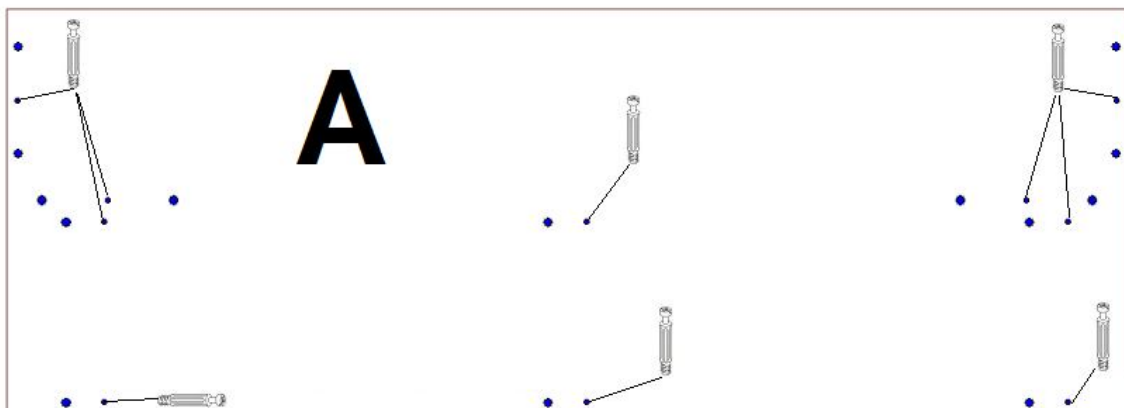
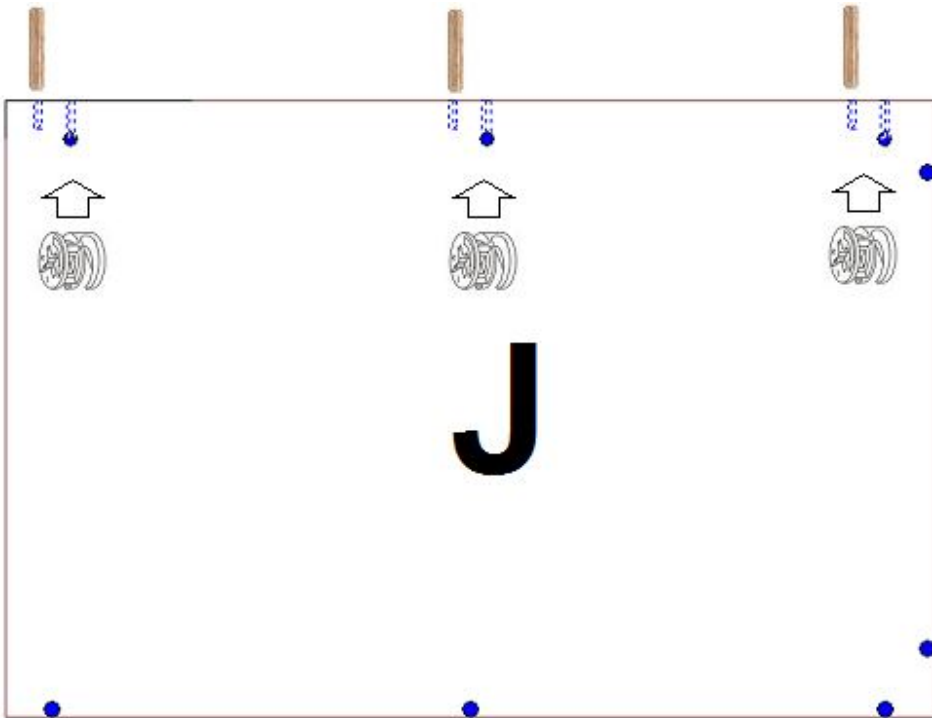
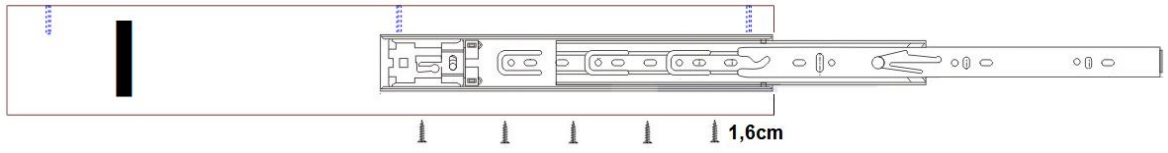
SZUFLADA:

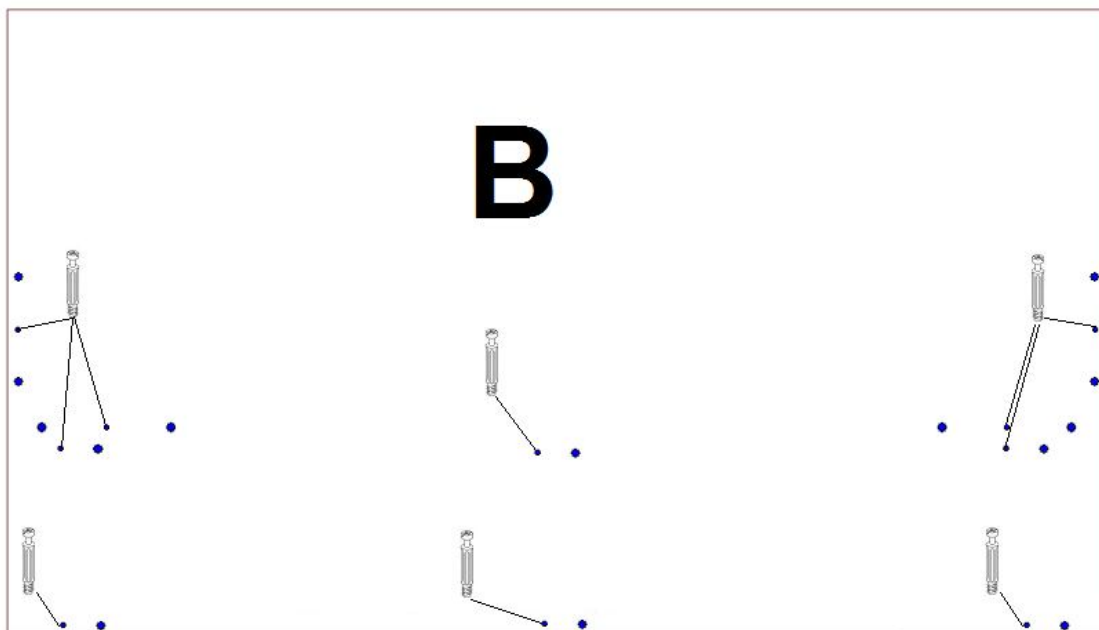
- 1: 1194 x 164 – 1szt.
- 2: 700 x 130 – 2szt.
- 3: 1139 x 105 – 1szt.
- 4: 1139 x 85 – 2szt.
- 5: 1151 x 705 – 1szt.

UWAGA: montaż bez użycia kleju.

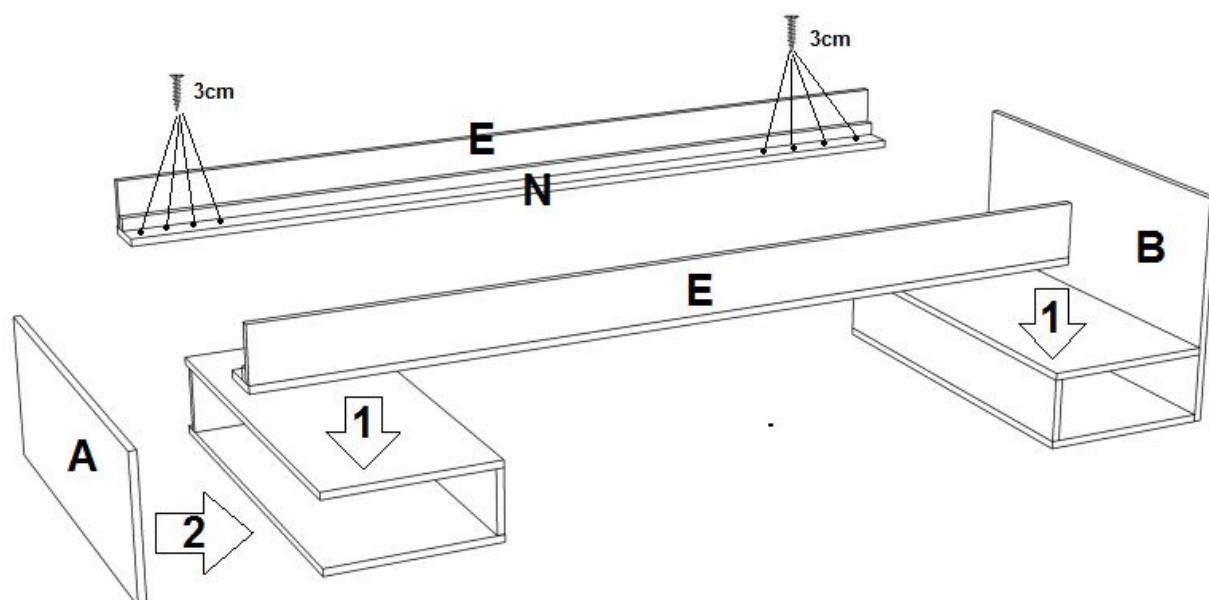
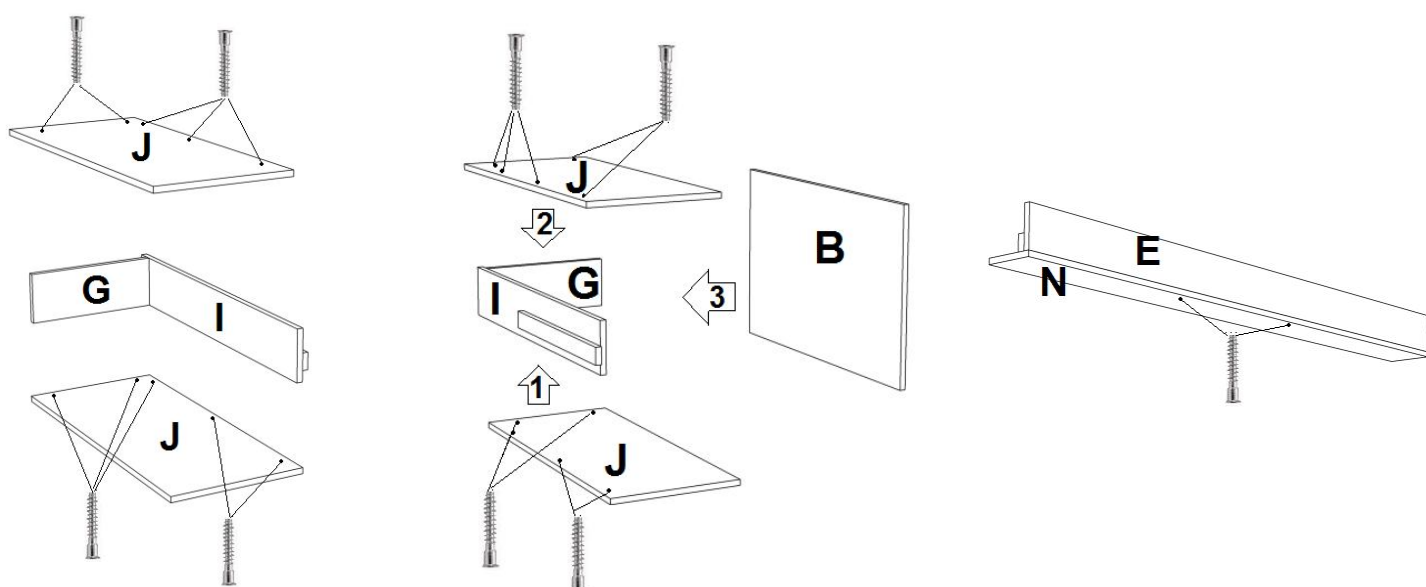
PRZYGOTOWANIE ELEMENTÓW

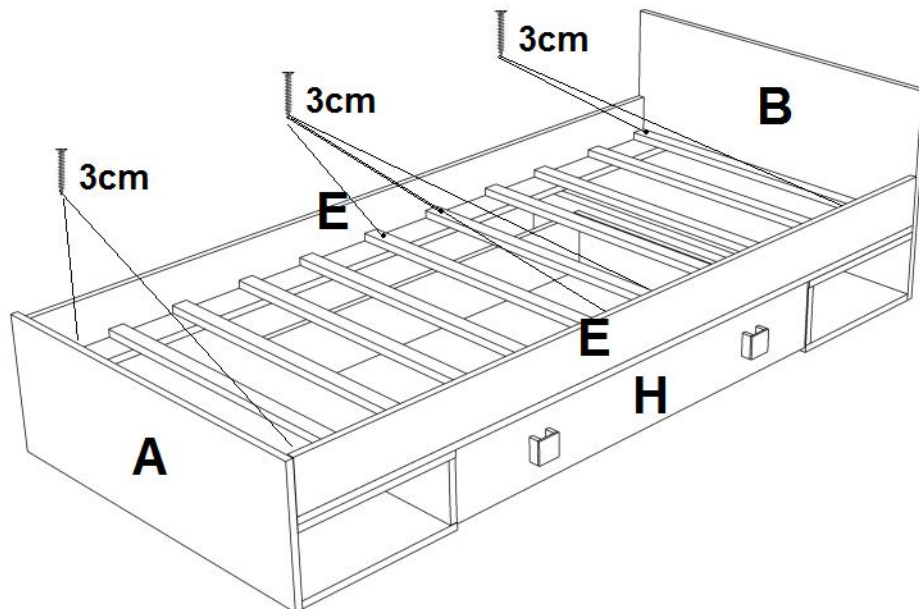






MONTÁŽ





ZASADY KONSERWACJI I UŻYTKOWANIA MEBLA

1. Mebel powinien być użytkowany zgodnie z jego przeznaczeniem w pomieszczeniach suchych, zamkniętych i zabezpieczony przed oddziaływaniem czynników atmosferycznych.
2. Montaż musi być wykonany zgodnie z załączoną instrukcją.
3. Meble są wykonane z płyt drewnopochodnych laminowanych, dlatego musi być chroniony przed długotrwałym kontaktem z wilgocią oraz wysoką temperaturą. W przypadku zalania mebel może ulec uszkodzeniu.
4. Powierzchnię mebla należy czyścić lekko wilgotną tkaniną, następnie należy wytrzeć ją do sucha. Do czyszczenia można używać ogólnodostępnych środków do pielęgnacji mebli o ile nie powodują one odbarwień.
5. Przesuwanie ostrych i ciężkich przedmiotów po powierzchni mebla lub używanie środków np.: do usuwania kamienia, rdzy lub czyszczenia ceramiki może trwale uszkodzić powierzchnię mebla.
6. Należy okresowo sprawdzać sztywność mocować zawiasów.
7. Za uszkodzenia powstałe w wyniku niestosowania się do powyższych zaleceń producent nie odpowiada.