
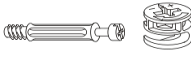









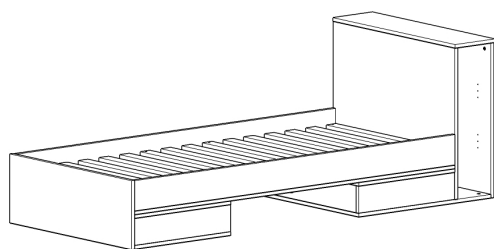
# Instrukcja montażu

## Łóżko 19

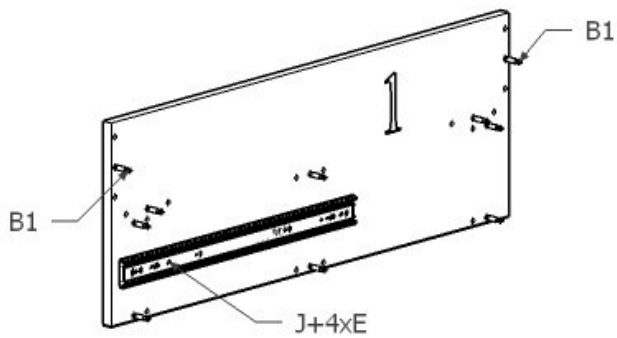
**MEBLE**  
almer™

AKCESORIA		
<b>A</b>		<b>42</b>
<b>B</b>		<b>40</b>
<b>D</b>		<b>60</b>
<b>E</b>	 1,6 cm	<b>50</b>
<b>F</b>	 3 cm	<b>10</b>
<b>G</b>		<b>16</b>
<b>I</b>		<b>2(550)</b>
<b>K</b>		<b>8</b>
<b>S</b>		<b>2</b>

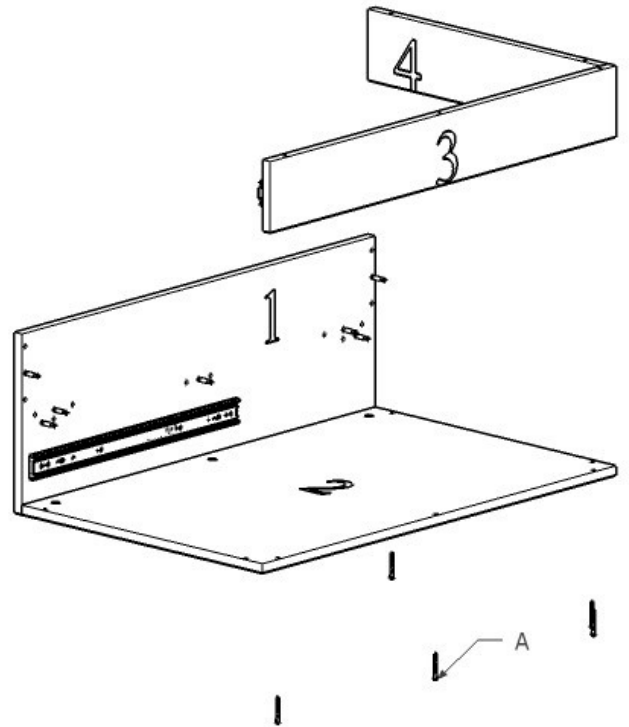
ELEMENTY		
<b>1</b>	<b>940 x 340</b>	<b>1</b>
<b>2</b>	<b>940 x 600</b>	<b>3</b>
<b>3</b>	<b>920 x 134</b>	<b>2</b>
<b>4</b>	<b>582 x 134</b>	<b>2</b>
<b>5</b>	<b>940 x 824</b>	<b>1</b>
<b>6</b>	<b>940 x 764</b>	<b>1</b>
<b>7</b>	<b>764 x 206</b>	<b>1</b>
<b>8</b>	<b>2000 x 170</b>	<b>2</b>
<b>9</b>	<b>2000 x 150</b>	<b>2</b>
<b>10</b>	<b>940 x 243</b>	<b>1</b>
<b>11</b>	<b>940 x 746</b>	<b>1</b>
<b>12</b>	<b>206 x 460</b>	<b>4</b>
	<b>Szuflada</b>	
<b>1</b>	<b>596 x 146</b>	<b>2</b>
<b>2</b>	<b>710 x 110</b>	<b>4</b>
<b>3</b>	<b>721 x 85</b>	<b>6</b>
<b>4</b>	<b>733 x 530</b>	<b>2</b>



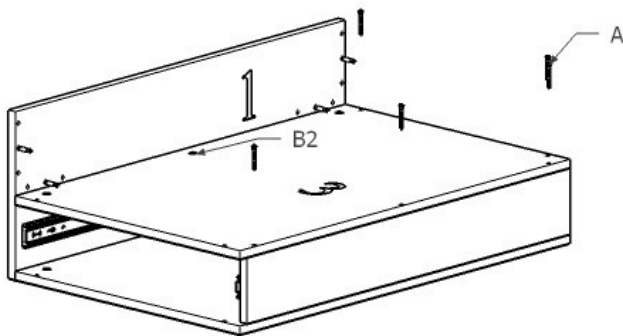
1.



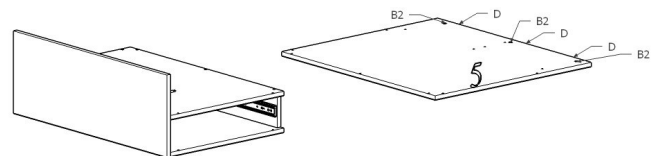
2. Aby otrzymać łóżko z szufladą na lewą stronę, należy element 3 i 4 przykręcić obracając je o 180 stopni



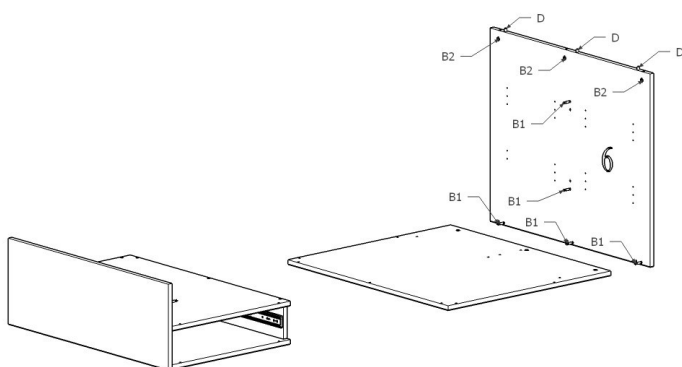
3.



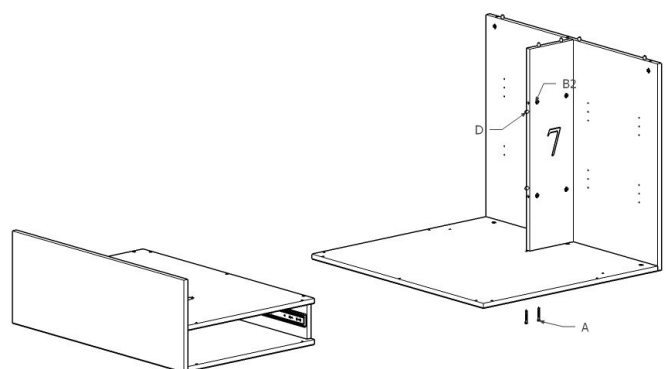
4.



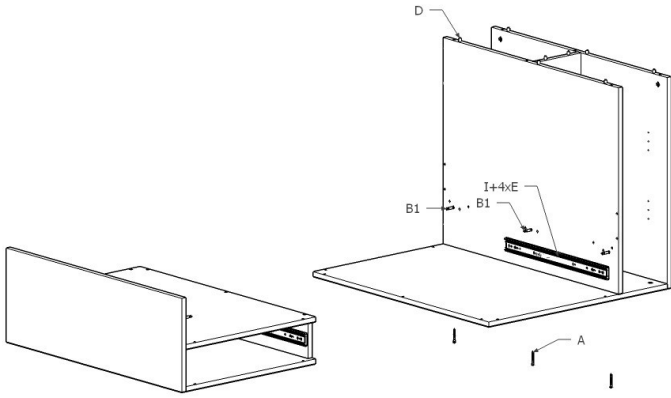
5.



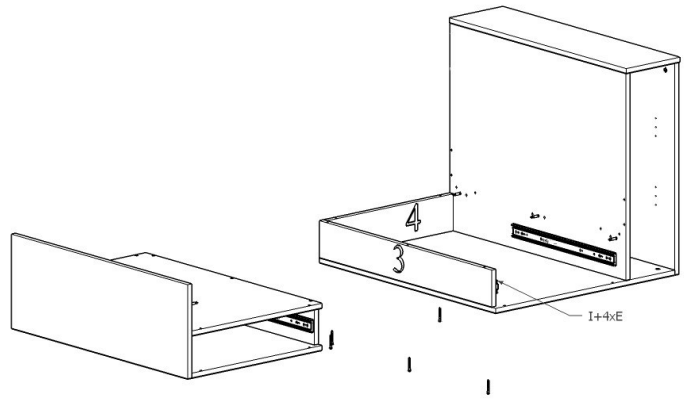
6.



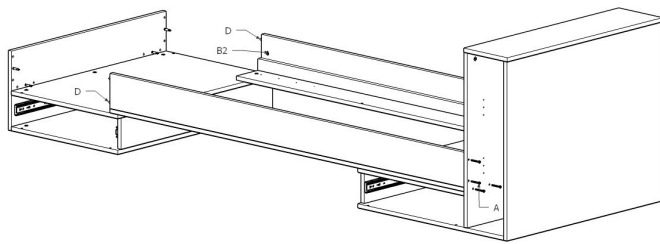
1



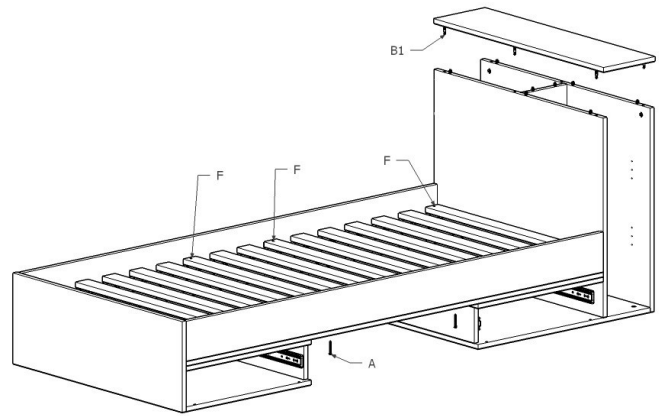
2



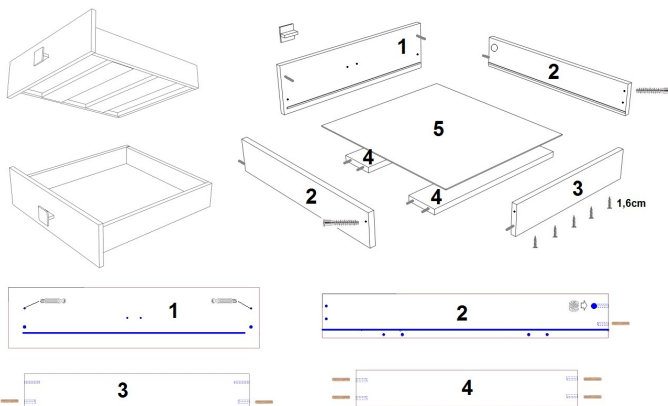
3



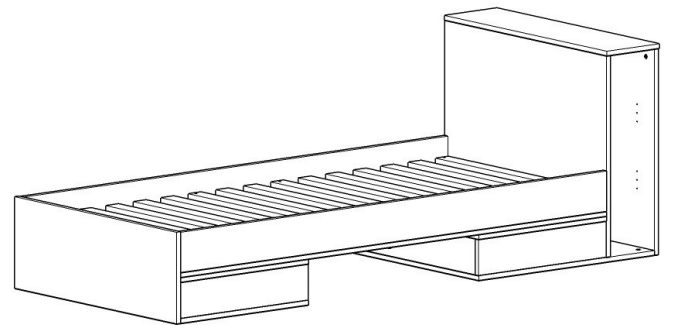
4



5



6



# **ZASADY KONSERWACJI I UŻYTKOWANIA**

## **MEBLA**

- **Mebel powinien być użytkowany zgodnie z jego przeznaczeniem w pomieszczeniach suchych, zamkniętych i zabezpieczony przed oddziaływaniem czynników atmosferycznych.**
- **Montaż musi być wykonany zgodnie z załączoną instrukcją.**
- **Meble są wykonane z płyt drewnopochodnych laminowanych, dlatego musi być chroniony przed długotrwałym kontaktem z wilgocią oraz wysoką temperaturą. W przypadku zalania mebel może ulec uszkodzeniu.**
- **Powierzchnię mebla należy czyścić lekko wilgotną tkaniną, następnie należy wytrzeć ją do sucha. Do czyszczenia można używać ogólnodostępnych środków do pielęgnacji mebli o ile nie powodują one odbarwień.**
- **Przesuwanie ostrych i ciężkich przedmiotów po powierzchni mebla lub używanie środków np.: do usuwania kamienia, rdzy lub czyszczenia ceramiki może trwale uszkodzić powierzchnię mebla.**
- **Należy okresowo sprawdzać sztywność mocować zawiasów i prowadnic.**
- **W przypadku elementów wieszanych na ścianie producent nie dostarcza kołków i wkrętów mocujących. Aby przymocować mebel należy użyć kołków z wkrętami odpowiednimi do rodzaju ściany, na której będzie montowany produkt.**
- **Za uszkodzenia powstałe w wyniku niestosowania się do powyższych zaleceń producent nie odpowiada.**