

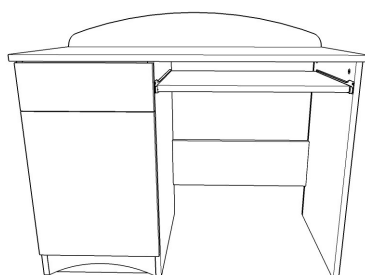
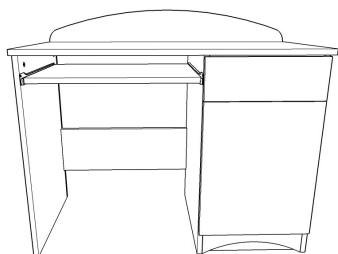
Instrukcja montażu

Biurka B10

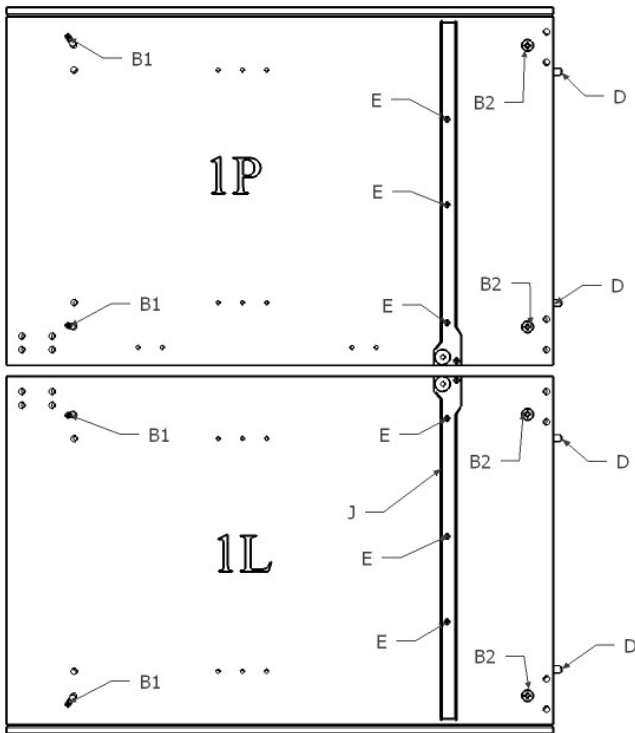
MEBLE
almer™

AKCESORIA		
A		7
B		18
D		30
E	 1,6 cm	30
G		4
H		25
I		2
J		1 x 400mm 1 x 450mm
K		6
S		2

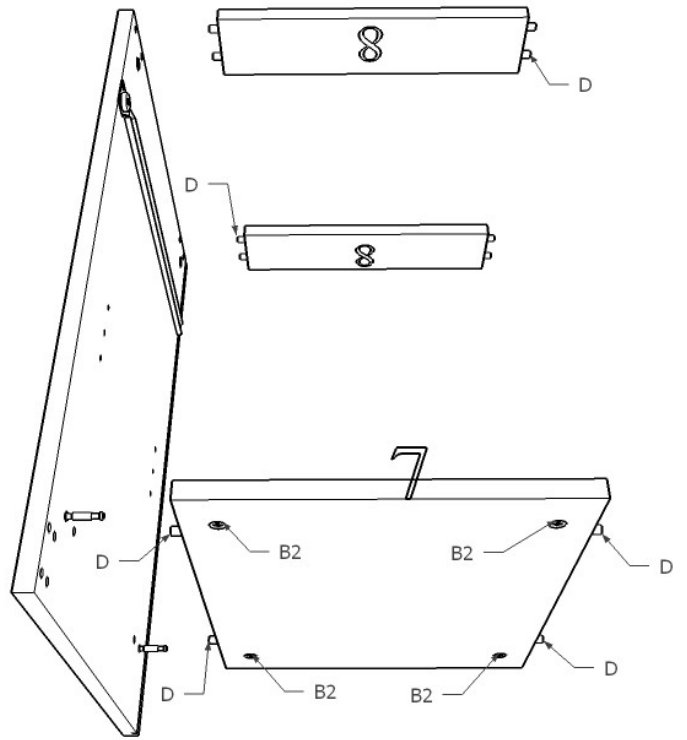
ELEMENTY		
1	720 x 470	2
2	720 x 470	1
3	1000 x 500	1
4	577 x 200	1
5	364 x 80	2
6	364 x 460	1
7	364 x 470	1
8	364 x 100	2
9	395 x 483	1
10	550 x 400	1
11	1000 x 130	1
HDF	620 x 372	1
	Szuflada	
1	395 x 140	1
2	303 x 80	1
3	450 x 90	2
4	457 x 335	1



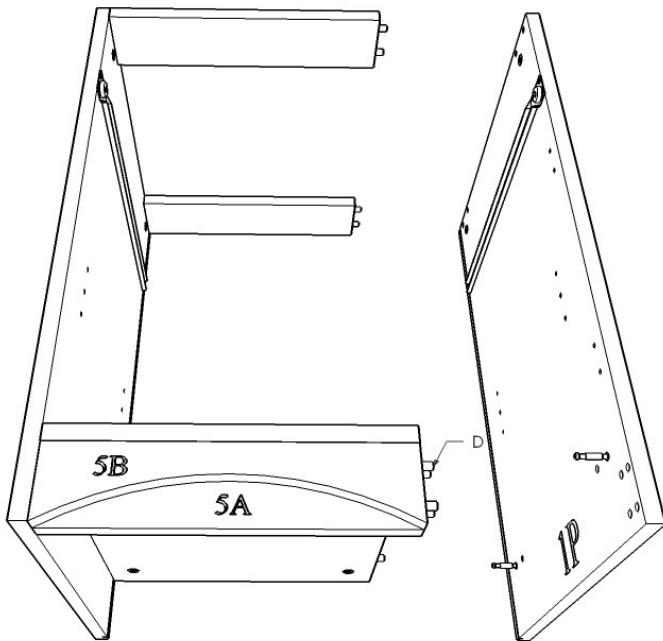
1.



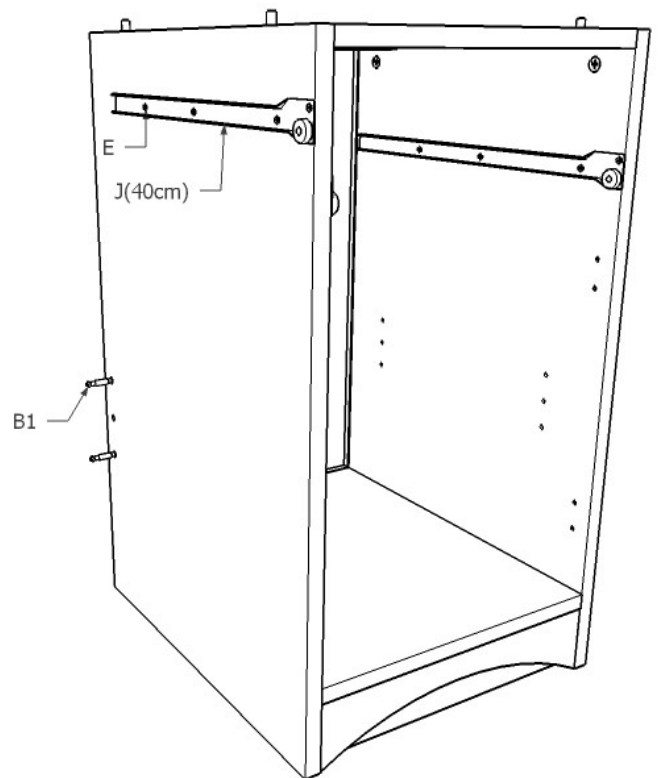
2.



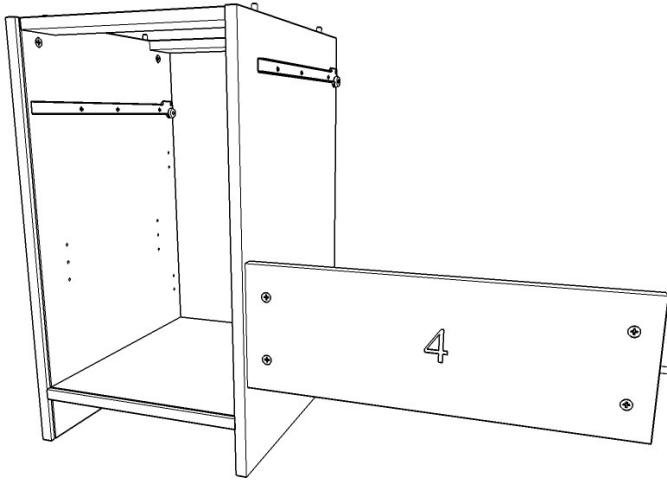
3.



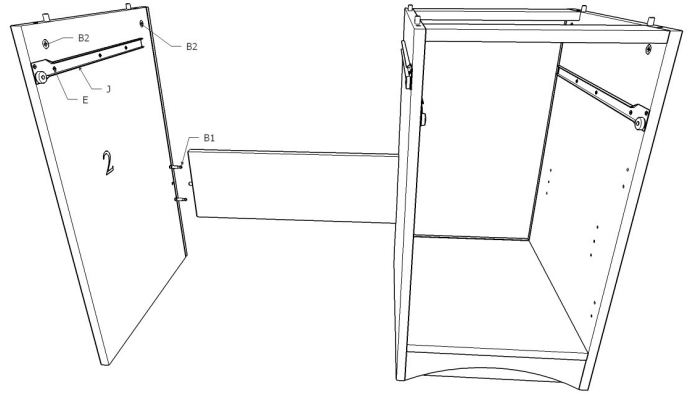
4.



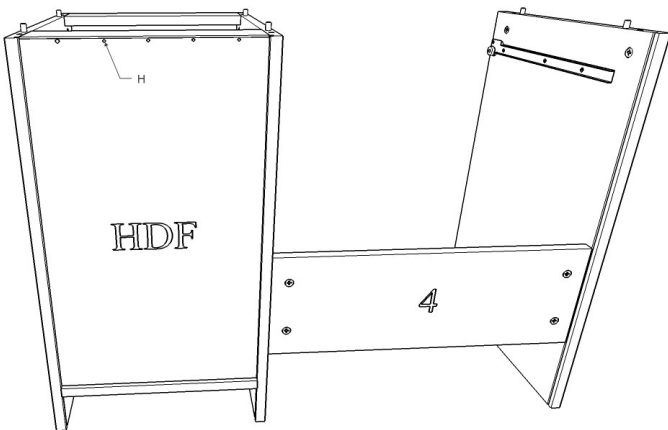
1.



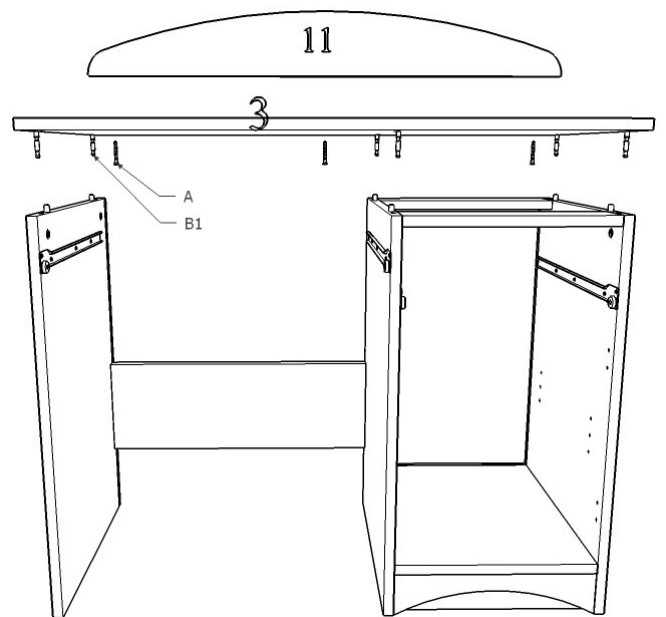
2.



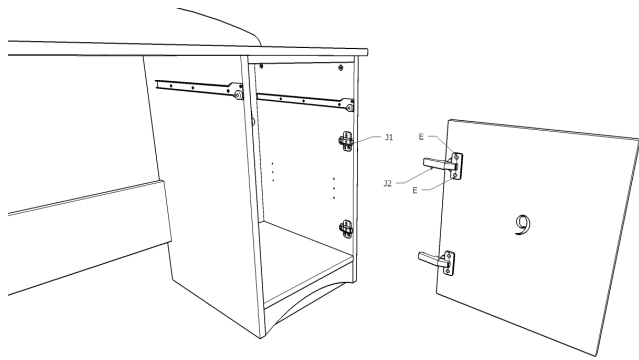
3.



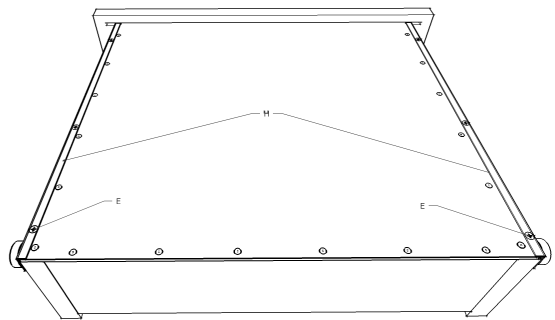
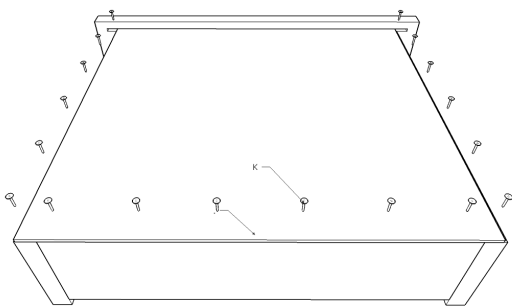
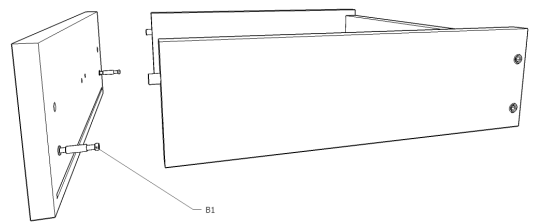
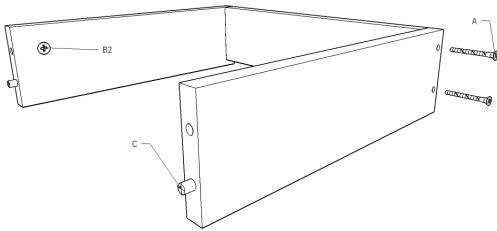
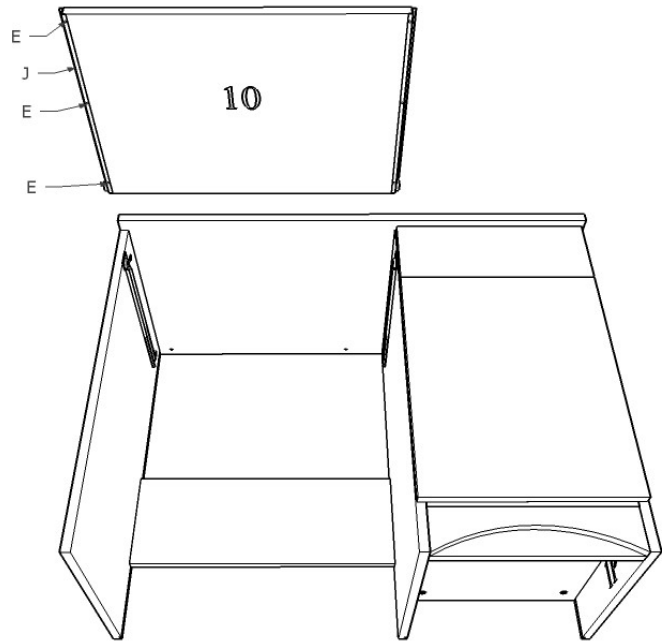
4.



1.



2.



ZASADY KONSERWACJI I UŻYTKOWANIA

MEBLA

- **Mebel powinien być użytkowany zgodnie z jego przeznaczeniem w pomieszczeniach suchych, zamkniętych i zabezpieczony przed oddziaływaniem czynników atmosferycznych.**
- **Montaż musi być wykonany zgodnie z załączoną instrukcją.**
- **Meble są wykonane z płyt drewnopochodnych laminowanych, dlatego musi być chroniony przed długotrwałym kontaktem z wilgocią oraz wysoką temperaturą. W przypadku zalania mebel może ulec uszkodzeniu.**
- **Powierzchnię mebla należy czyścić lekko wilgotną tkaniną, następnie należy wytrzeć ją do sucha. Do czyszczenia można używać ogólnodostępnych środków do pielęgnacji mebli o ile nie powodują one odbarwień.**
- **Przesuwanie ostrych i ciężkich przedmiotów po powierzchni mebla lub używanie środków np.: do usuwania kamienia, rdzy lub czyszczenia ceramiki może trwale uszkodzić powierzchnię mebla.**
- **Należy okresowo sprawdzać sztywność mocować zawiasów i prowadnic.**
- **W przypadku elementów wieszanych na ścianie producent nie dostarcza kołków i wkrętów mocujących. Aby przymocować mebel należy użyć kołków z wkrętami odpowiednimi do rodzaju ściany, na której będzie montowany produkt.**
- **Za uszkodzenia powstałe w wyniku niestosowania się do powyższych zaleceń producent nie odpowiada.**