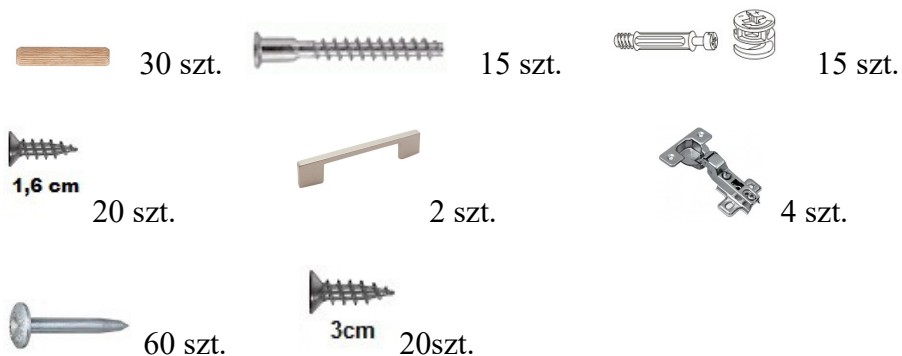


INSTRUKCJA DO NADSTAWKI „15” (bez biurka 14)

AKCESORIA:

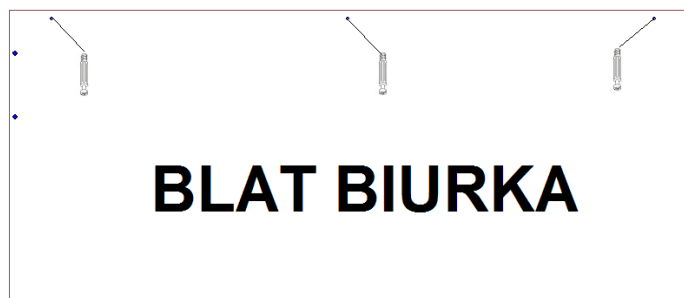
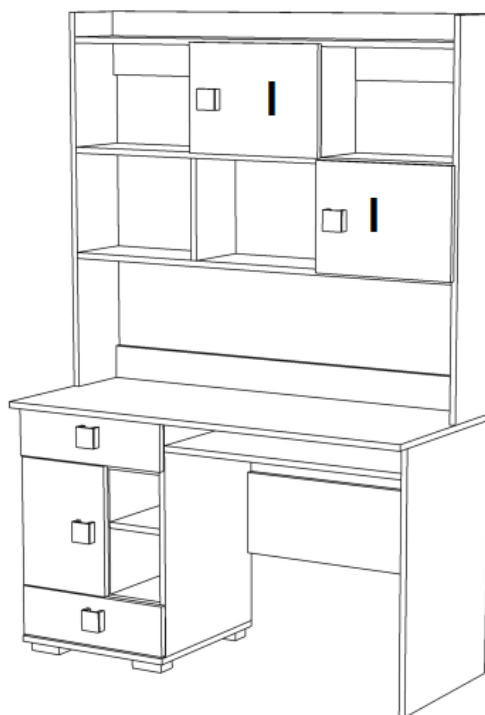
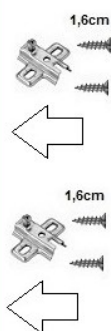
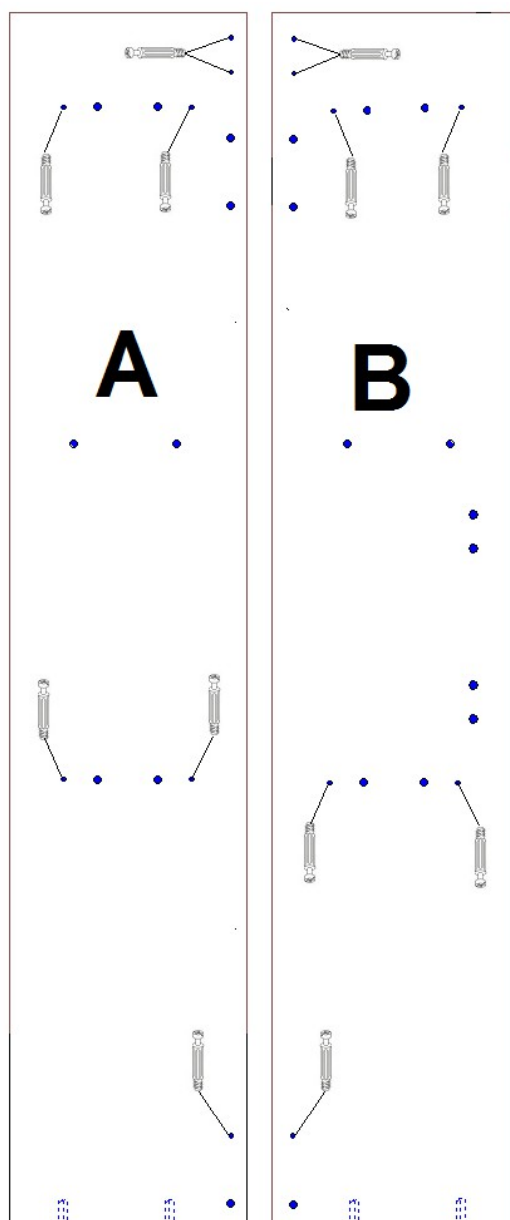


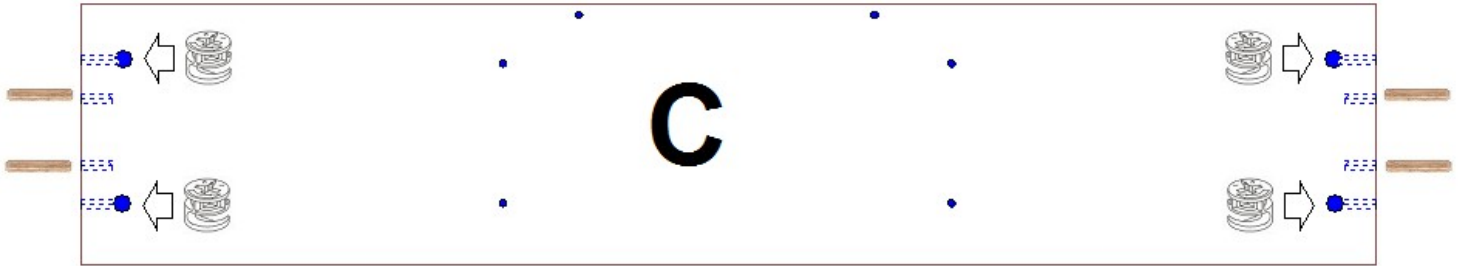
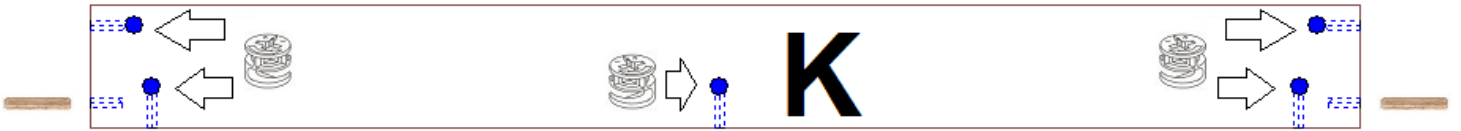
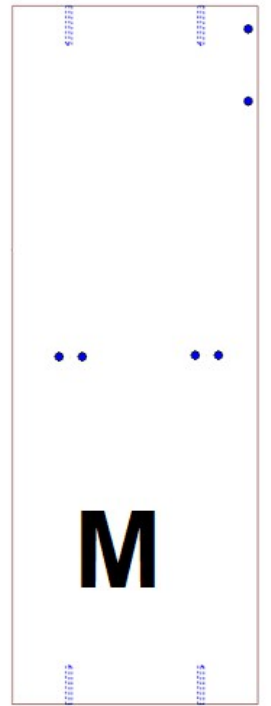
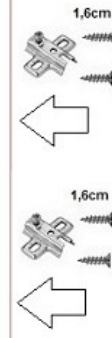
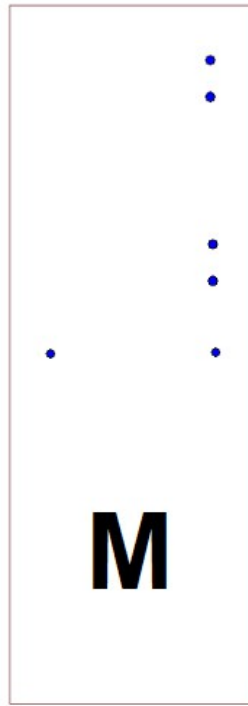
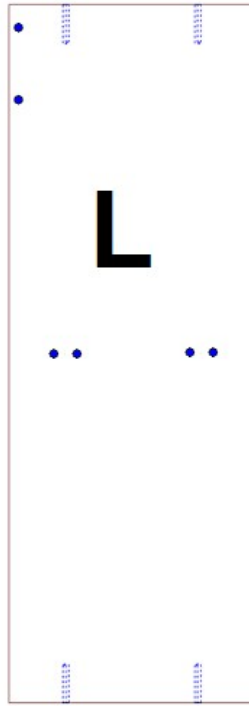
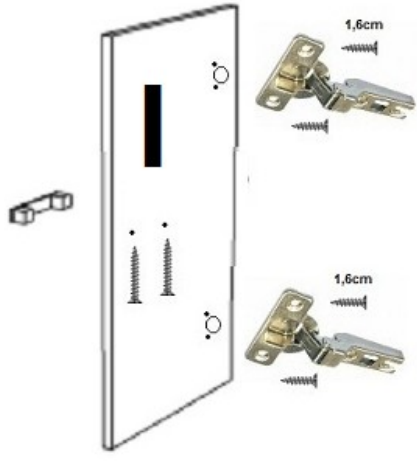
ELEMENTY:

A: 1140 x 220 – 1szt.
B: 1140 x 220 – 1szt.
C: 1264 x 216 – 1szt.
D: 1264 x 216 – 1szt.
E: 1264 x 80 – 1szt.
F: 409 x 100 – 2szt.
G: 409 x 216 – 2szt.
I: 320 x 434 – 2szt.
K: 1264 x 100 – 1szt.
L: 614 x 216 – 1szt.
M: 614 x 216 – 1szt.
HDF biała – 4zt.

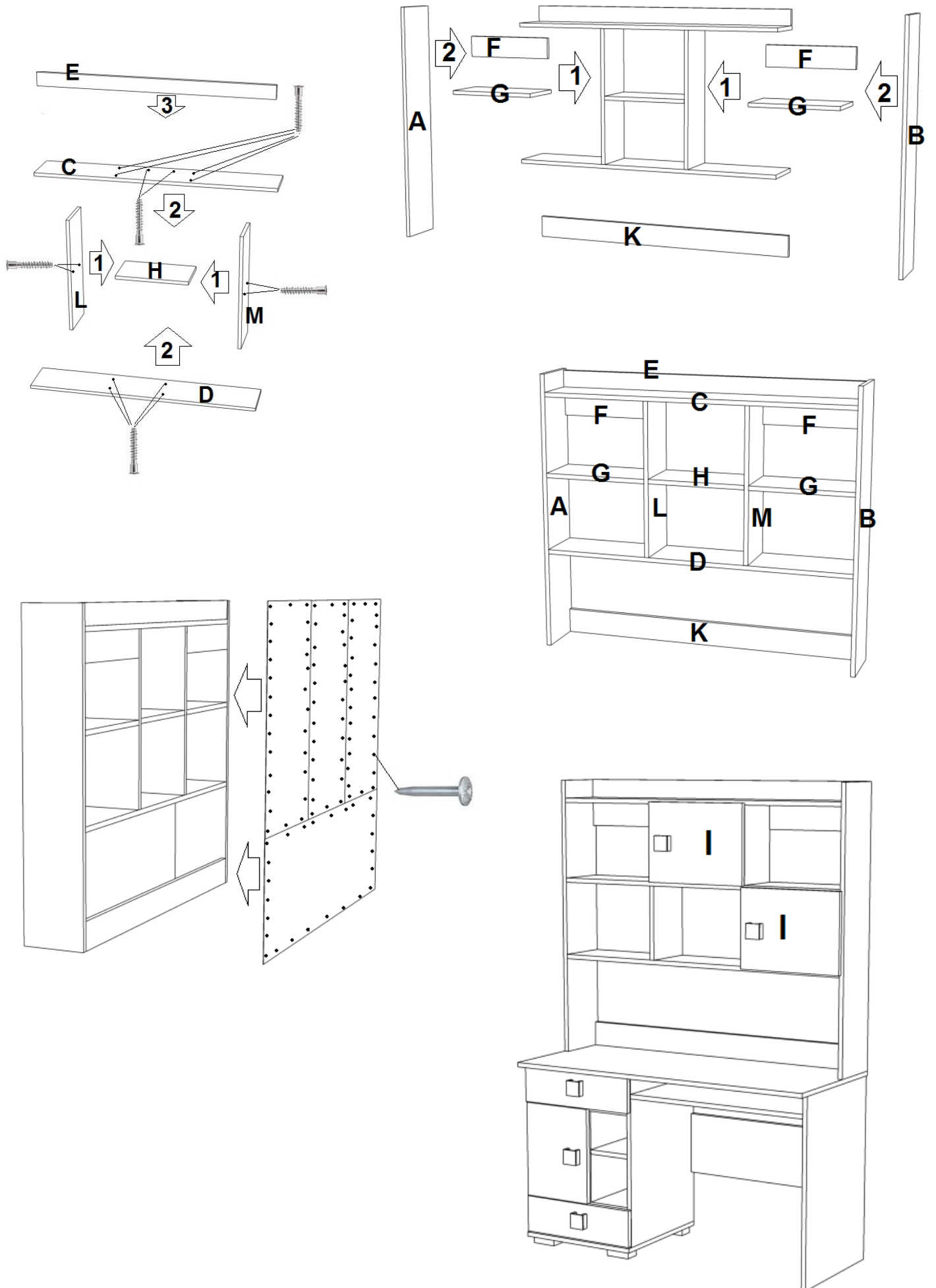
UWAGA: montaż bez użycia kleju.

PRZYGOTOWANIE ELEMENTÓW





MONTÁŽ



ZASADY KONSERWACJI I UŻYTKOWANIA MEBLA

1. Mebel powinien być użytkowany zgodnie z jego przeznaczeniem w pomieszczeniach suchych, zamkniętych i zabezpieczony przed oddziaływaniem czynników atmosferycznych.
2. Montaż musi być wykonany zgodnie z załączoną instrukcją.
3. Meble są wykonane z płyt drewnopochodnych laminowanych, dlatego musi być chroniony przed długotrwałym kontaktem z wilgocią oraz wysoką temperaturą. W przypadku zalania mebel może ulec uszkodzeniu.
4. Powierzchnię mebla należy czyścić lekko wilgotną tkaniną, następnie należy wytrzeć ją do sucha. Do czyszczenia można używać ogólnodostępnych środków do pielęgnacji mebli o ile nie powodują one odbarwień.
5. Przesuwanie ostrych i ciężkich przedmiotów po powierzchni mebla lub używanie środków np.: do usuwania kamienia, rdzy lub czyszczenia ceramiki może trwale uszkodzić powierzchnię mebla.
6. Należy okresowo sprawdzać sztywność mocować zawiasów.
7. W przypadku elementów wieszanych na ścianie producent nie dostarcza kołków i wkrętów mocujących. Aby przymocować mebel należy użyć kołków z wkrętami odpowiednimi do rodzaju ściany, na której będzie montowany produkt.
8. Za uszkodzenia powstałe w wyniku niestosowania się do powyższych zaleceń producent nie odpowiada.