

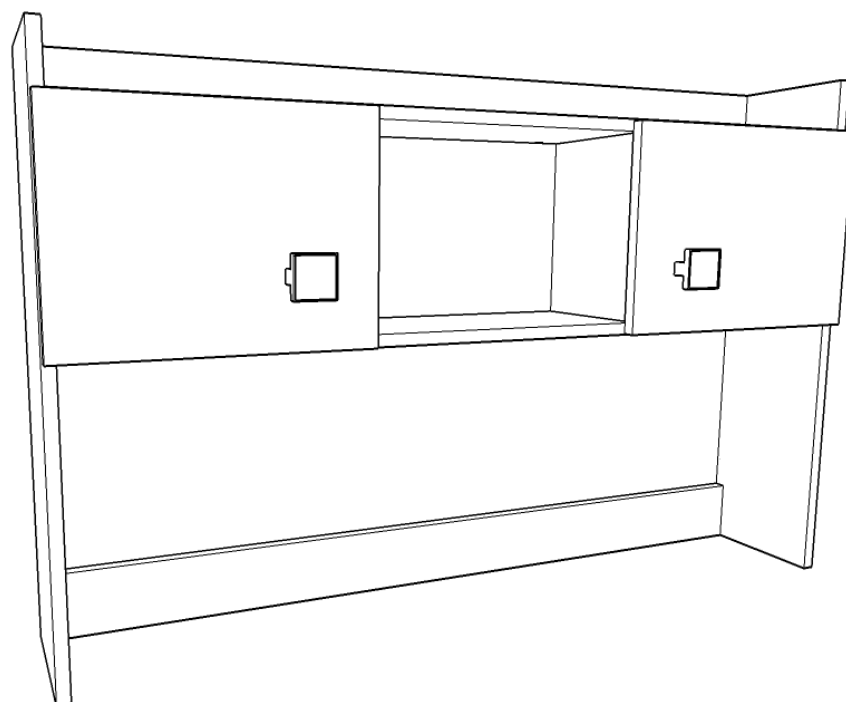
# Instrukcja montażu

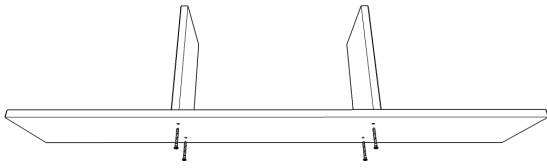
## Yellow 34

**MEBLE**  
almer™

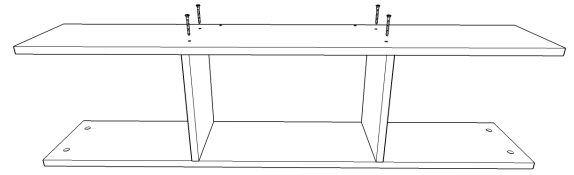
| AKCESORIA   |    |
|---|----|
|            | 10 |
|            | 17 |
|            | 14 |
| <br>1,6 cm | 22 |
|            | 50 |
|           | 12 |
|          | 2  |
|          | 4  |

| ELEMENTY |            |   |
|----------|------------|---|
|          | 1264 x 80  | 1 |
|          | 1264 x 216 | 2 |
|          | 840 x 220  | 2 |
|          | 288 x 216  | 2 |
|          | 1264 x 100 | 1 |
|          | 320 x 434  | 2 |
|          | HDF        |   |
|          | 1284 x 310 | 1 |
|          | 1284 x 415 | 1 |

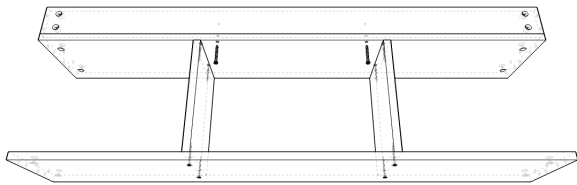




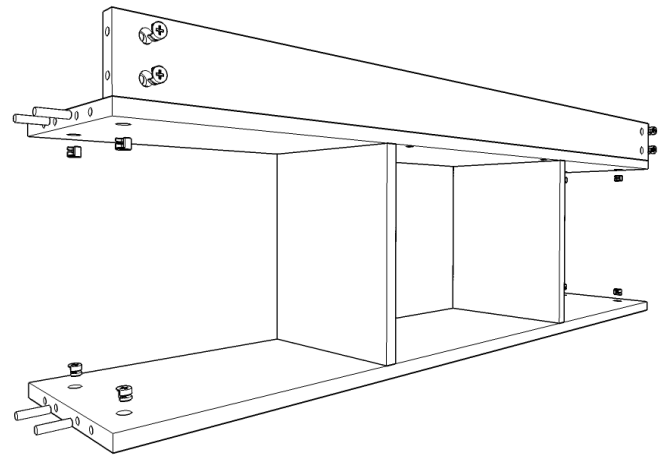
Za pomocą konfirmatów skręcamy element B z elementami D



Dokręcamy element B  
Z dwoma dodatkowymi otworami

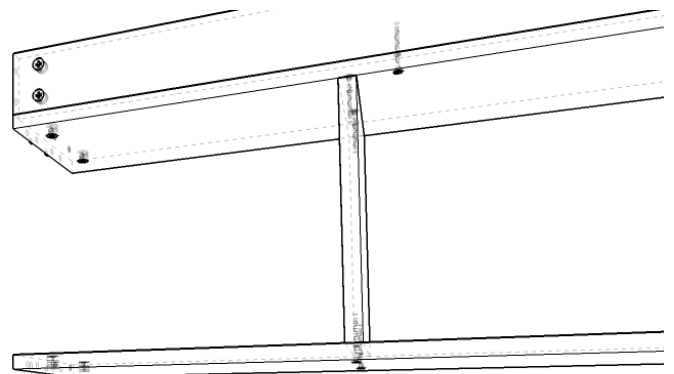
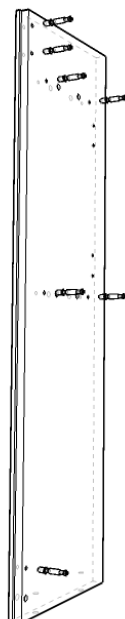


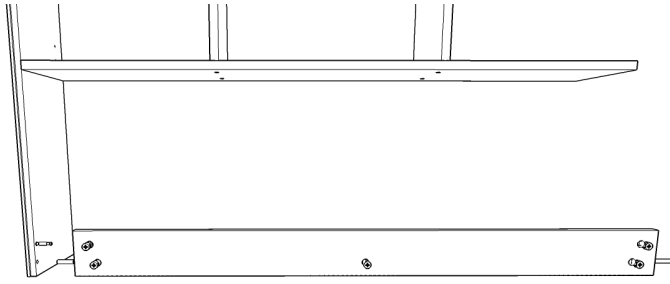
Dokręcamy listwę A



Wkładamy mimośrodę oraz tyble

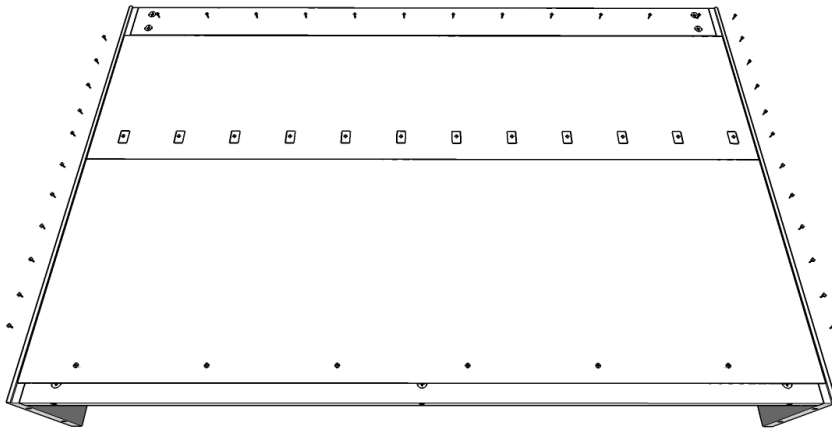
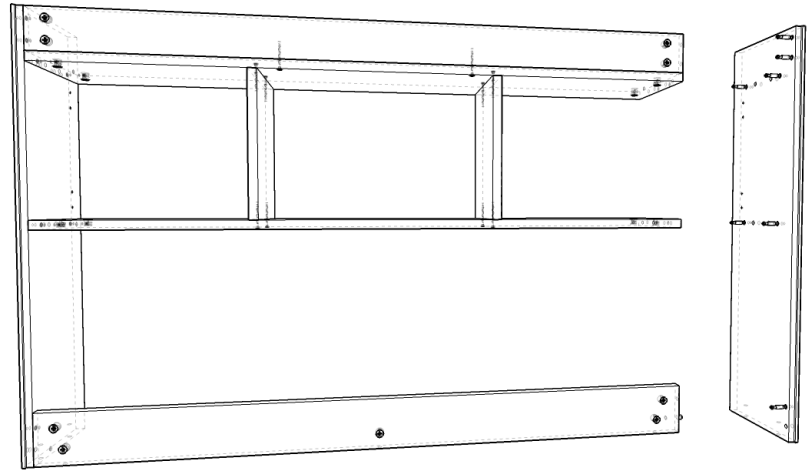
Do boku C wkręcamy  
Trzpień mimośrodu,  
następnie łączymy





Mocujemy listwę E

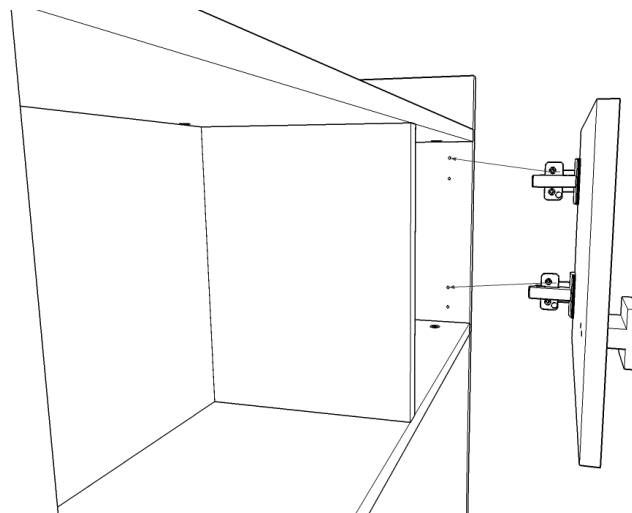
Następnie dokręcamy drugi bok



Za pomocą gwoździ (boki, góra, środek) oraz wkrętów 16mm (dół) montujemy płyty HDF

Do frontów F dokręcamy zawiasy oraz uchwyt, a następnie dokręcamy do szafki

Gotową nadstawkę za pomocą mimośrodków i tybli łączymy z blatem biurka



# **ZASADY KONSERWACJI I UŻYTKOWANIA**

## **MEBLA**

- **Mebel powinien być użytkowany zgodnie z jego przeznaczeniem w pomieszczeniach suchych, zamkniętych i zabezpieczony przed oddziaływaniem czynników atmosferycznych.**
- **Montaż musi być wykonany zgodnie z załączoną instrukcją.**
- **Meble są wykonane z płyt drewnopochodnych laminowanych, dlatego musi być chroniony przed długotrwałym kontaktem z wilgocią oraz wysoką temperaturą. W przypadku zalania mebel może ulec uszkodzeniu.**
- **Powierzchnię mebla należy czyścić lekko wilgotną tkaniną, następnie należy wytrzeć ją do sucha. Do czyszczenia można używać ogólnodostępnych środków do pielęgnacji mebli o ile nie powodują one odbarwień.**
- **Przesuwanie ostrych i ciężkich przedmiotów po powierzchni mebla lub używanie środków np.: do usuwania kamienia, rdzy lub czyszczenia ceramiki może trwale uszkodzić powierzchnię mebla.**
- **Należy okresowo sprawdzać sztywność mocować zawiasów i prowadnic.**
- **W przypadku elementów wieszanych na ścianie producent nie dostarcza kołków i wkrętów mocujących. Aby przymocować mebel należy użyć kołków z wkrętami odpowiednimi do rodzaju ściany, na której będzie montowany produkt.**
- **Za uszkodzenia powstałe w wyniku niestosowania się do powyższych zaleceń producent nie odpowiada.**