










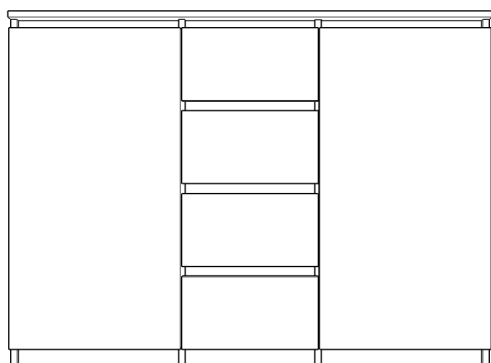
Instrukcja montażu

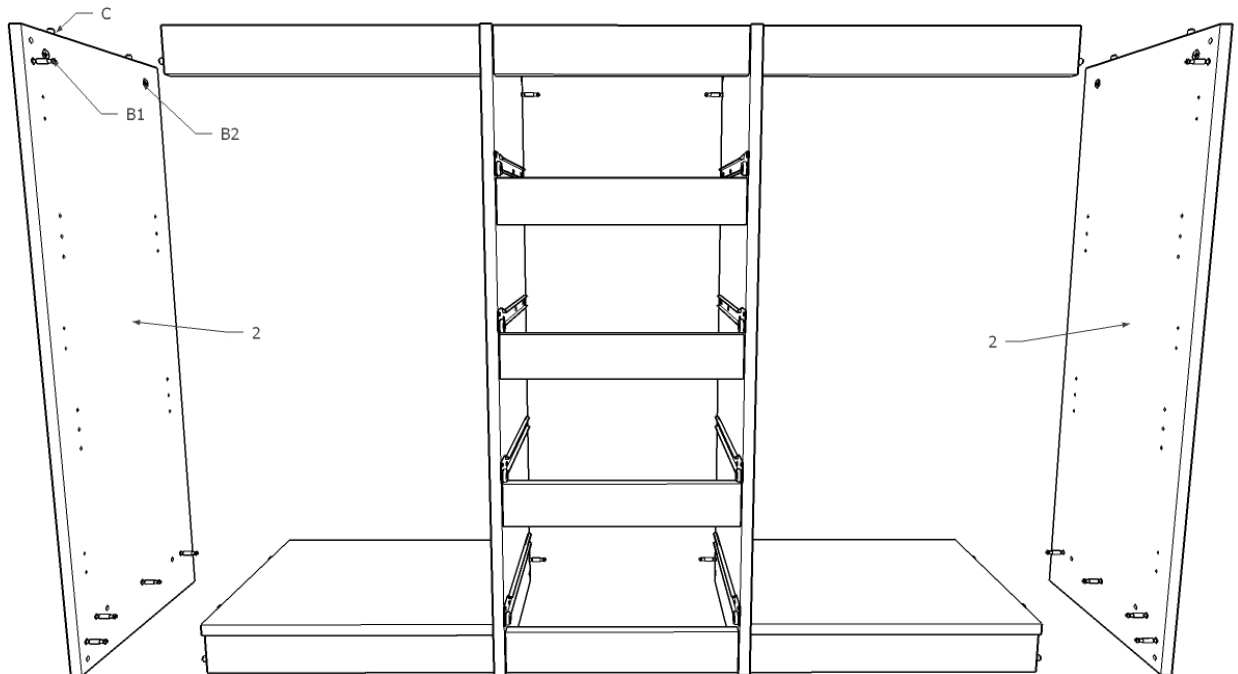
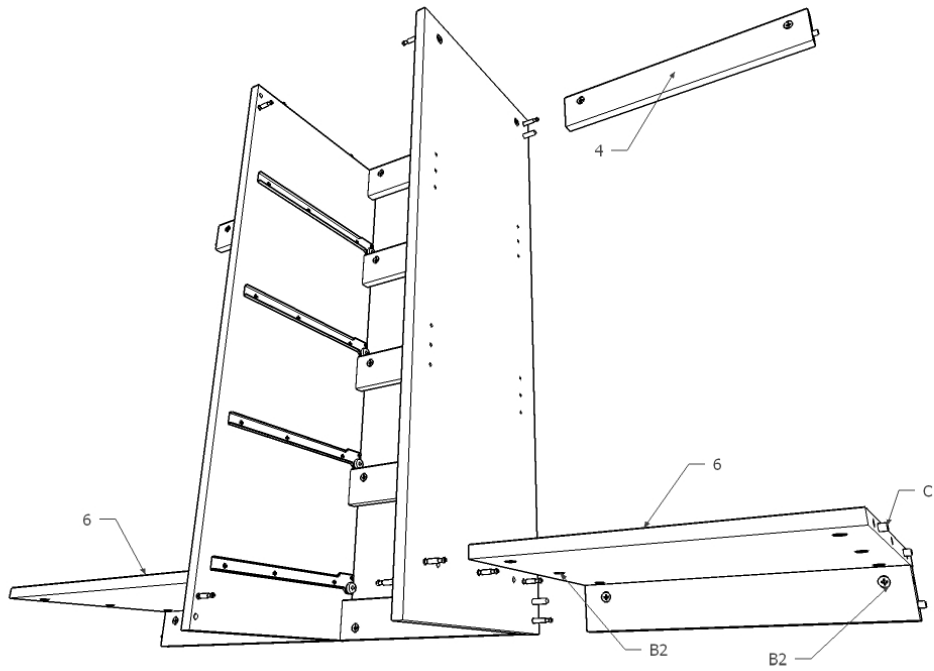
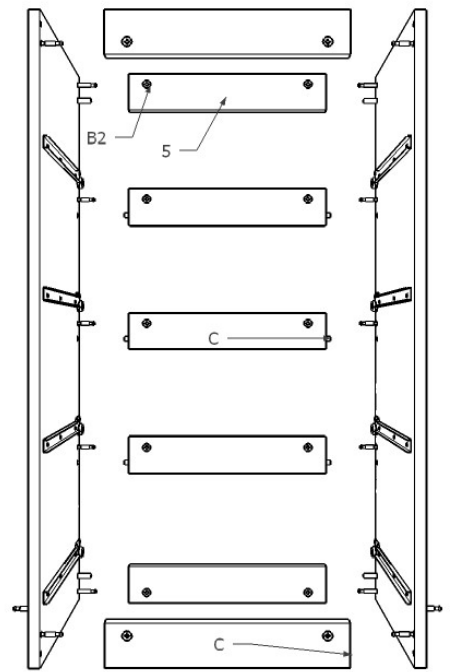
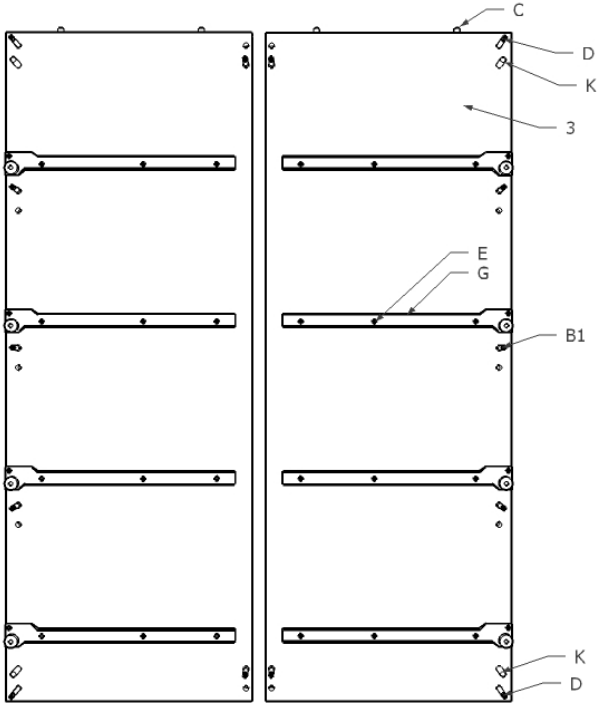
KOMODY 4

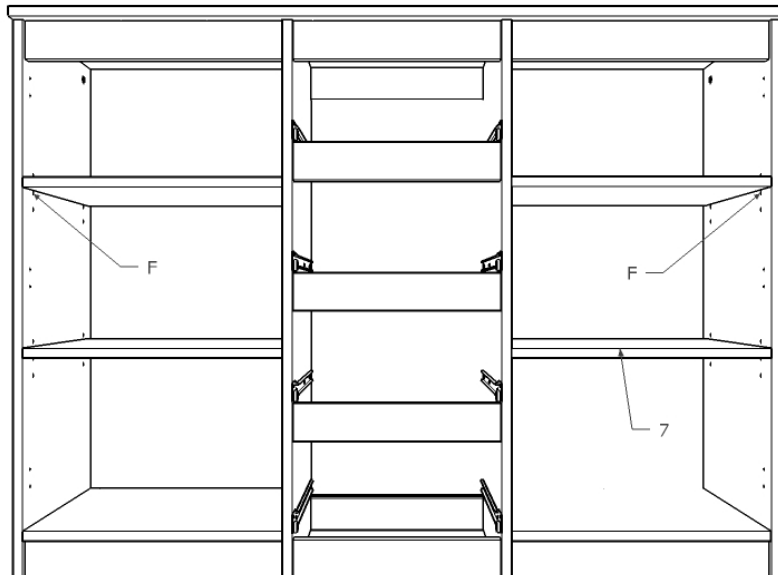
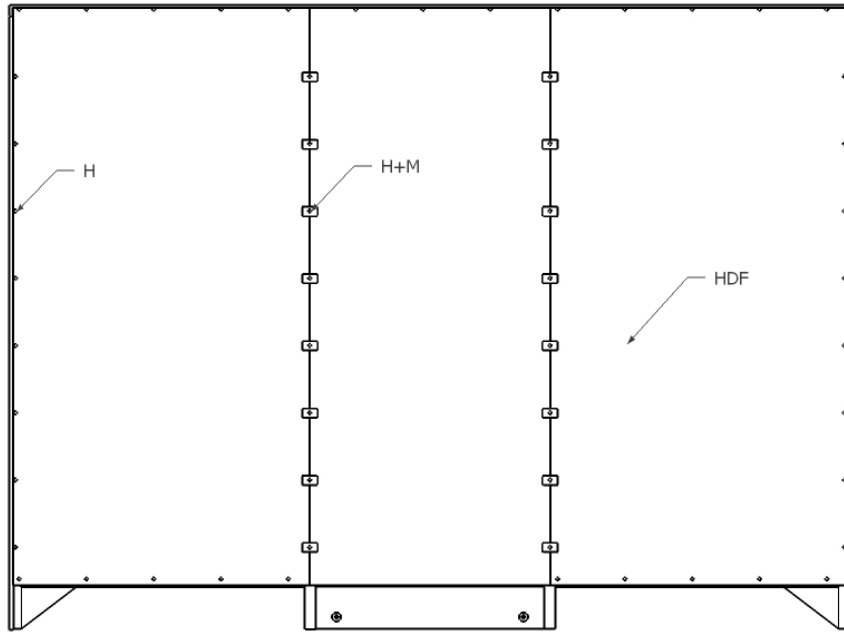
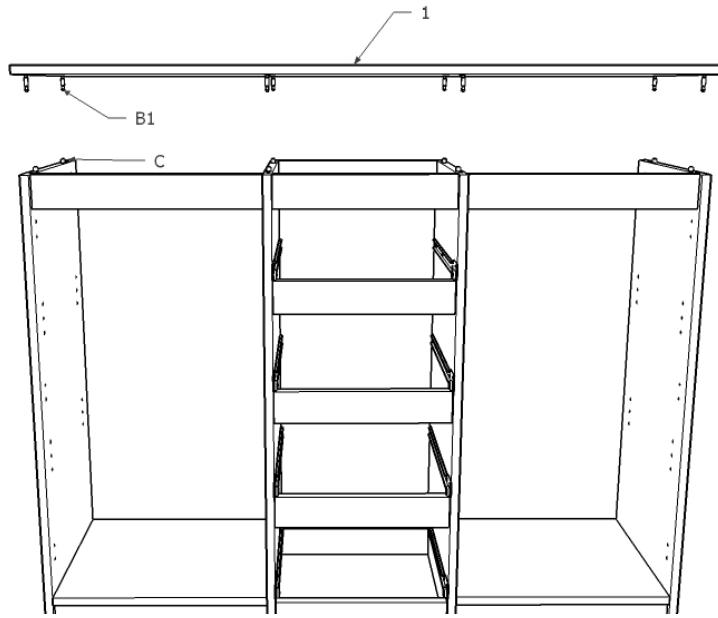
MEBLE
almer™

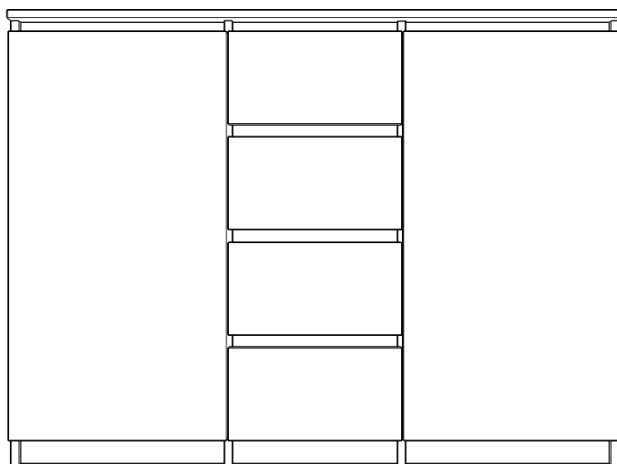
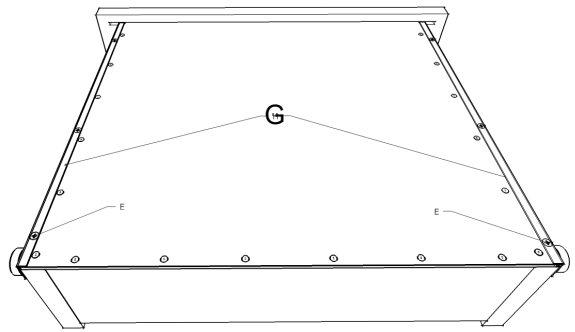
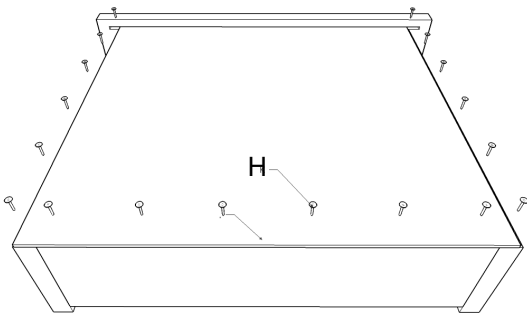
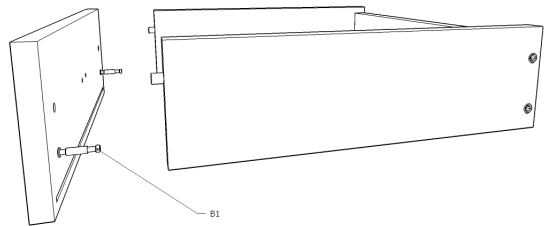
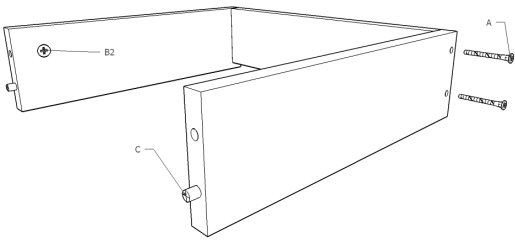
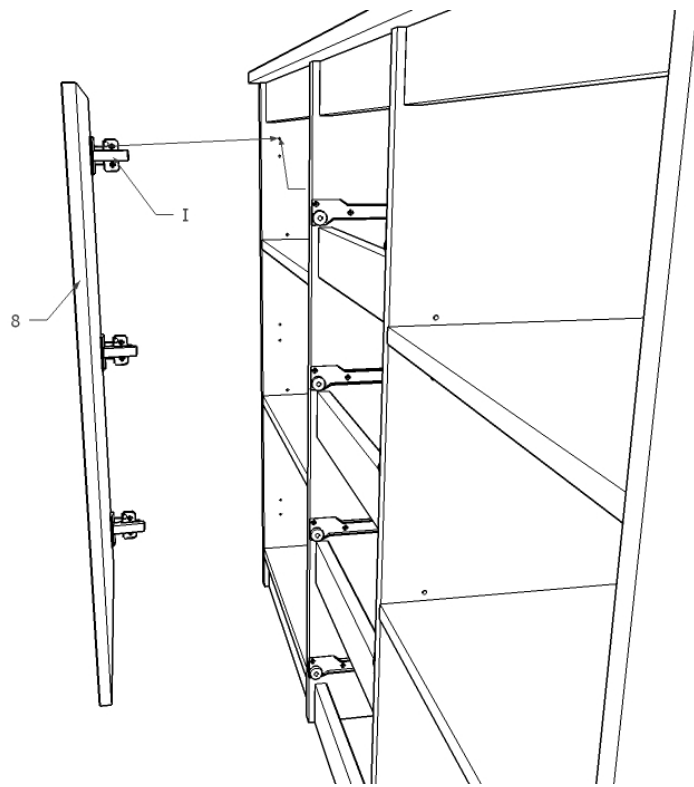
AKCESORIA		
A		16
B		50
C		40
D		4
E	 1,6 cm	90
F		16
G		4(350)
H		150
I		6
J		8
K		4(70mm)
M		20

ELEMENTY		
1	1400 x 400	1
2	1022 x 380	2
3	1022 x 376	2
4	473 x 70	4
5	382 x 70	7
6	473 x 376	2
7	473 x 360	4
8	930 x 496	2
HDF	493 x 962	2
HDF	400 x 962	1
Szuflada		
1	396 x 210	4
2	350 x 130	8
3	321 x 120	4
HDF	355 x 353	4









ZASADY KONSERWACJI I UŻYTKOWANIA

MEBLA

- **Mebel powinien być użytkowany zgodnie z jego przeznaczeniem w pomieszczeniach suchych, zamkniętych i zabezpieczony przed oddziaływaniem czynników atmosferycznych.**
- **Montaż musi być wykonany zgodnie z załączoną instrukcją.**
- **Meble są wykonane z płyt drewnopochodnych laminowanych, dlatego musi być chroniony przed długotrwałym kontaktem z wilgocią oraz wysoką temperaturą. W przypadku zalania mebel może ulec uszkodzeniu.**
- **Powierzchnię mebla należy czyścić lekko wilgotną tkaniną, następnie należy wytrzeć ją do sucha. Do czyszczenia można używać ogólnodostępnych środków do pielęgnacji mebli o ile nie powodują one odbarwień.**
- **Przesuwanie ostrych i ciężkich przedmiotów po powierzchni mebla lub używanie środków np.: do usuwania kamienia, rdzy lub czyszczenia ceramiki może trwale uszkodzić powierzchnię mebla.**
- **Należy okresowo sprawdzać sztywność mocować zawiasów i prowadnic.**
- **W przypadku elementów wieszanych na ścianie producent nie dostarcza kołków i wkrętów mocujących. Aby przymocować mebel należy użyć kołków z wkrętami odpowiednimi do rodzaju ściany, na której będzie montowany produkt.**
- **Za uszkodzenia powstałe w wyniku niestosowania się do powyższych zaleceń producent nie odpowiada.**