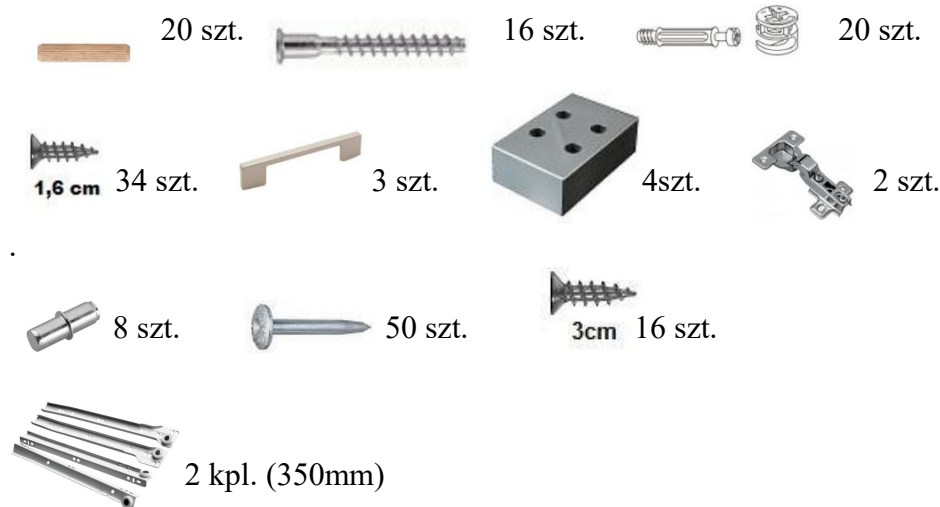


INSTRUKCJA DO KOMODY „11”

MEBLE™
almer

AKCESORIA:



UWAGA: montaż bez użycia kleju.

PRZYGOTOWANIE ELEMENTÓW

ELEMENTY:

A: 900 x 400 – 1szt.

B: 452 x 380 – 1szt.

C: 452 x 380 – 1szt.

D: 900 x 400 – 1szt.

E: 141 x 368 – 1szt.

F: 293 x 368 – 1szt.

G: 863 x 368 – 1szt.

H: szuflady:

1. 596 x 145 – 2szt.

2. 512 x 90 – 2szt.

3. 350 x 100 – 4szt.

4. 355 x 525 – 2szt.

I: 298 x 300 – 1szt.

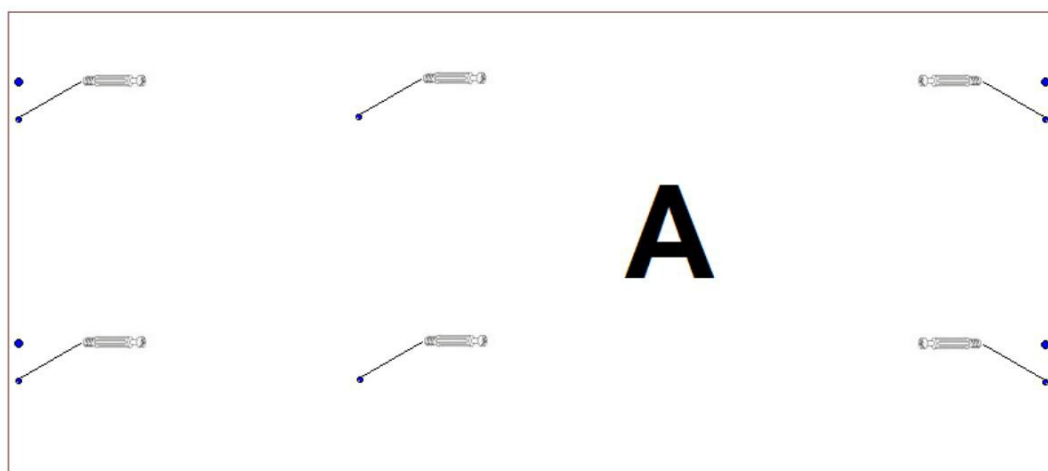
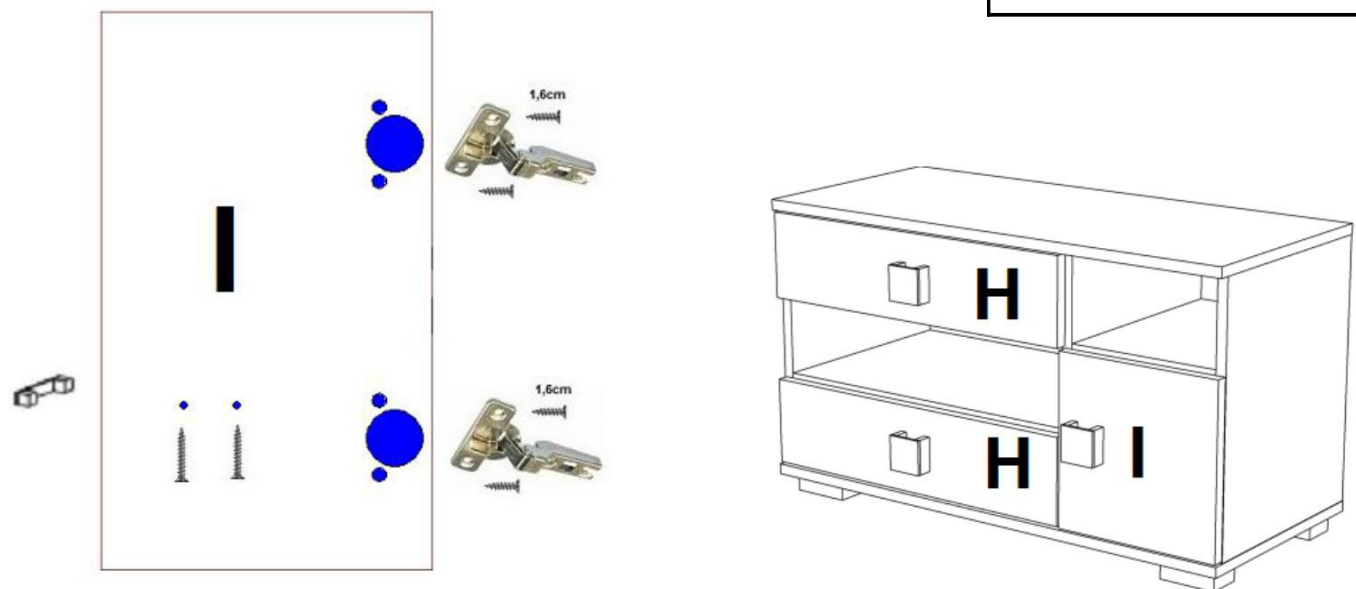
K: 573 x 368 – 1szt.

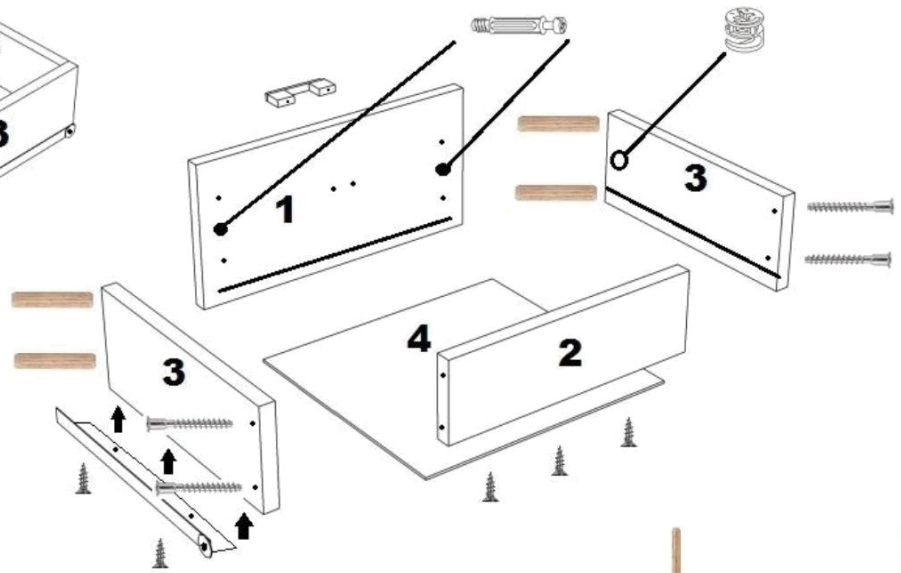
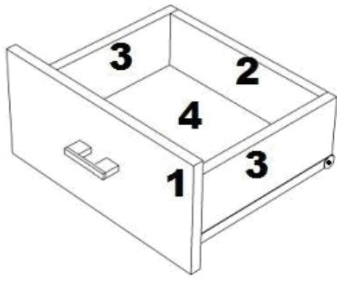
HDF biała:

462 x 266 - 1szt.

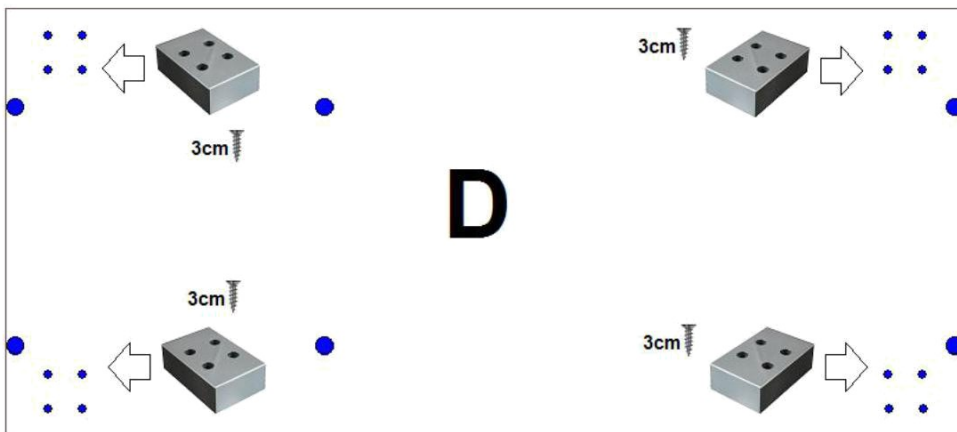
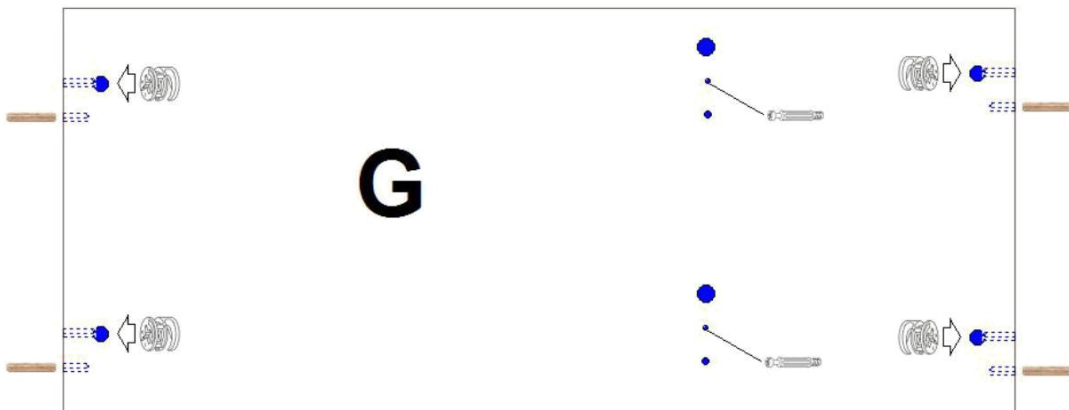
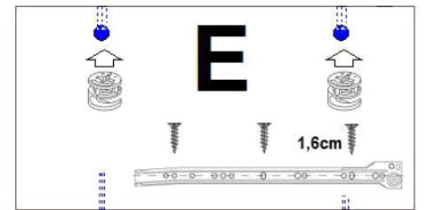
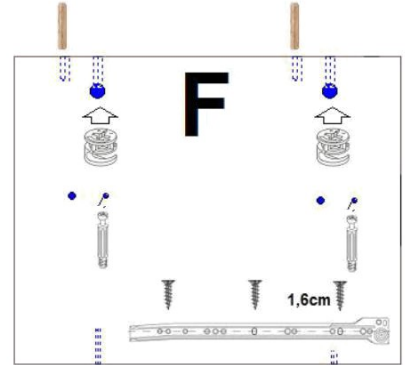
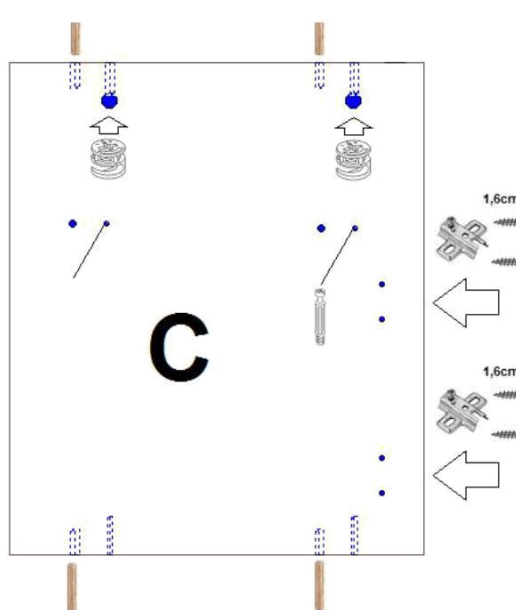
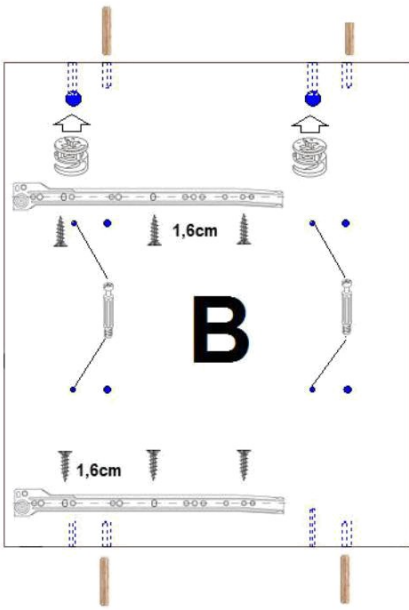
607 x 155 – 1szt.

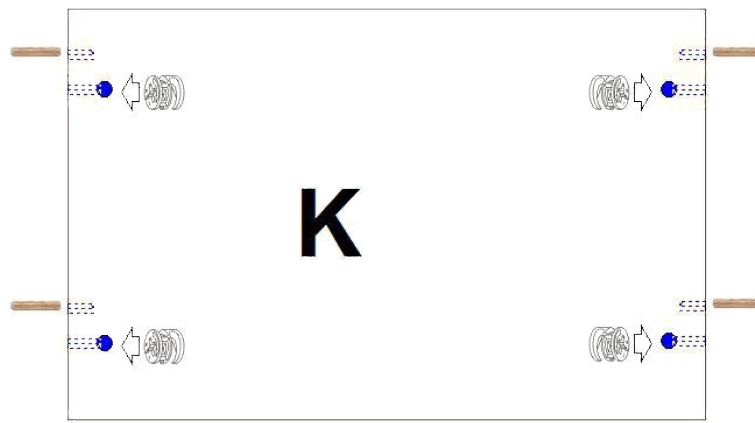
607 x 307 – 1szt.



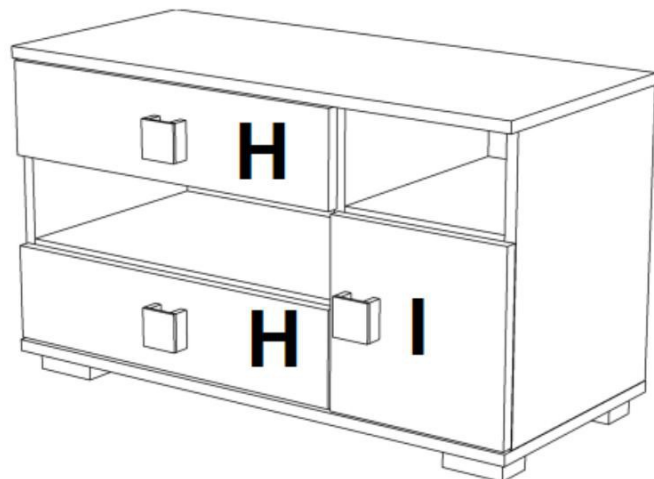
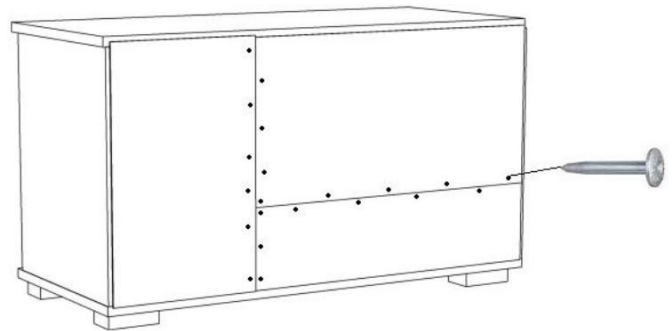
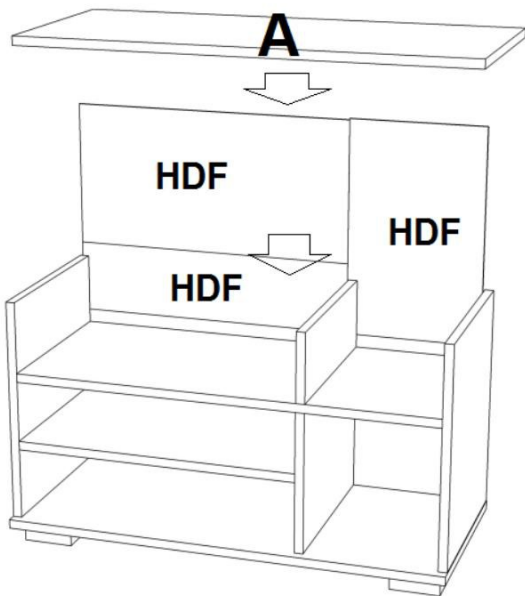
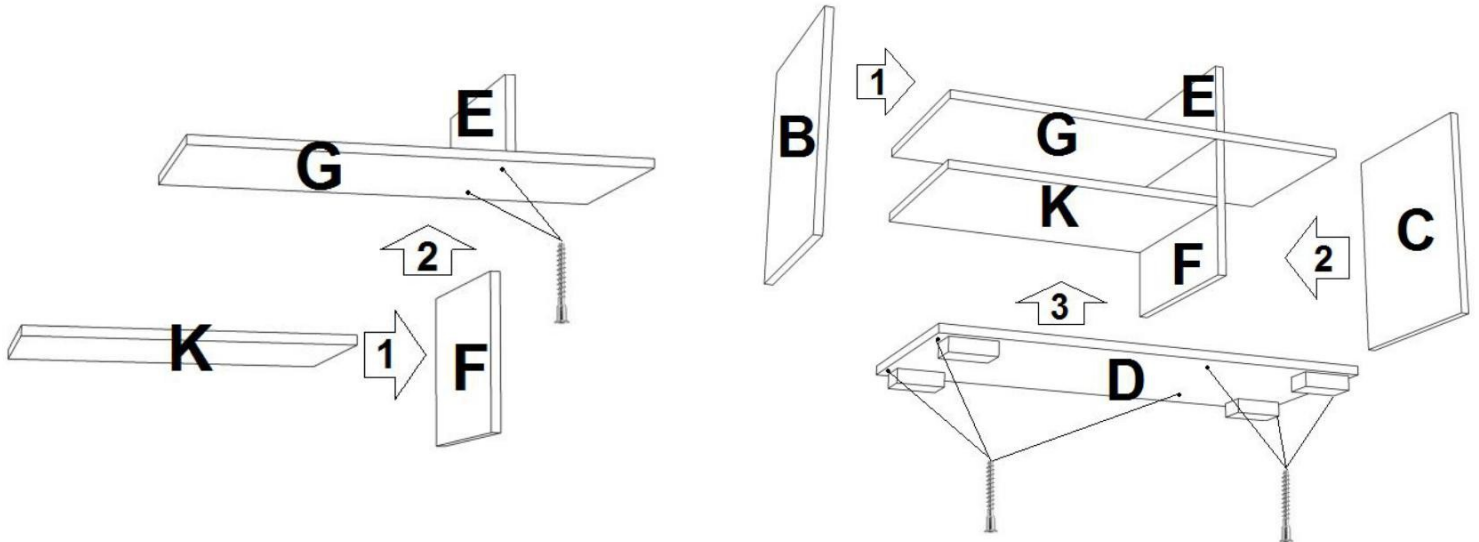


H





MONTAŽ



ZASADY KONSERWACJI I UŻYTKOWANIA MEBLA

1. Mebel powinien być użytkowany zgodnie z jego przeznaczeniem w pomieszczeniach suchych, zamkniętych i zabezpieczony przed oddziaływaniem czynników atmosferycznych.
2. Montaż musi być wykonany zgodnie z załączoną instrukcją.
3. Meble są wykonane z płyt drewnopochodnych laminowanych, dlatego musi być chroniony przed długotrwałym kontaktem z wilgocią oraz wysoką temperaturą. W przypadku zalania płynem mebel może ulec uszkodzeniu.
4. Powierzchnię mebla należy czyścić lekko wilgotną tkaniną, następnie należy wytrzeć ją do sucha. Do czyszczenia można używać ogólnodostępnych środków do pielęgnacji mebli o ile nie powodują one odbarwień.
5. Przesuwanie ostrych i ciężkich przedmiotów po powierzchni mebla lub używanie środków np.: do usuwania kamienia, rdzy lub czyszczenia ceramiki może trwale uszkodzić powierzchnię mebla.
6. Należy okresowo sprawdzać sztywność mocować zawiasów.
7. Za uszkodzenia powstałe w wyniku niestosowania się do powyższych zaleceń producent nie odpowiada.