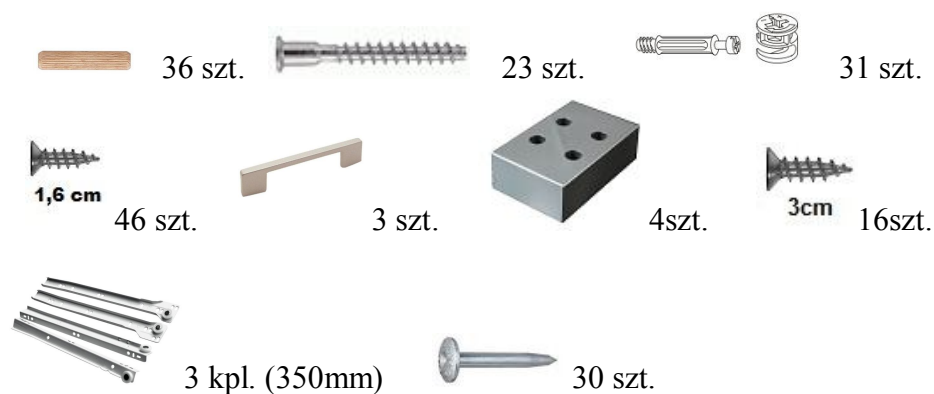


INSTRUKCJA DO SZAFKI „13”

AKCESORIA:

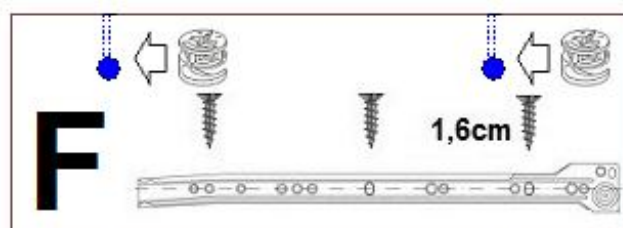
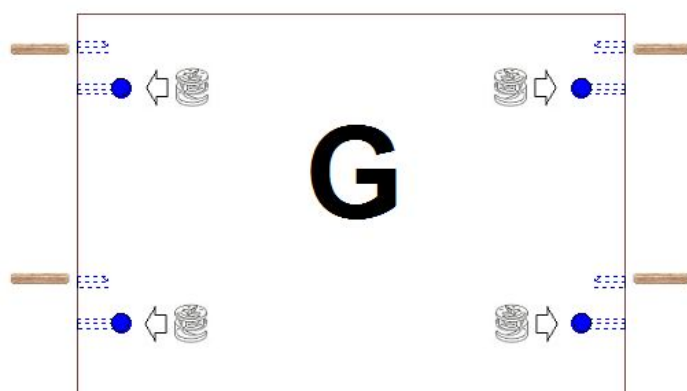
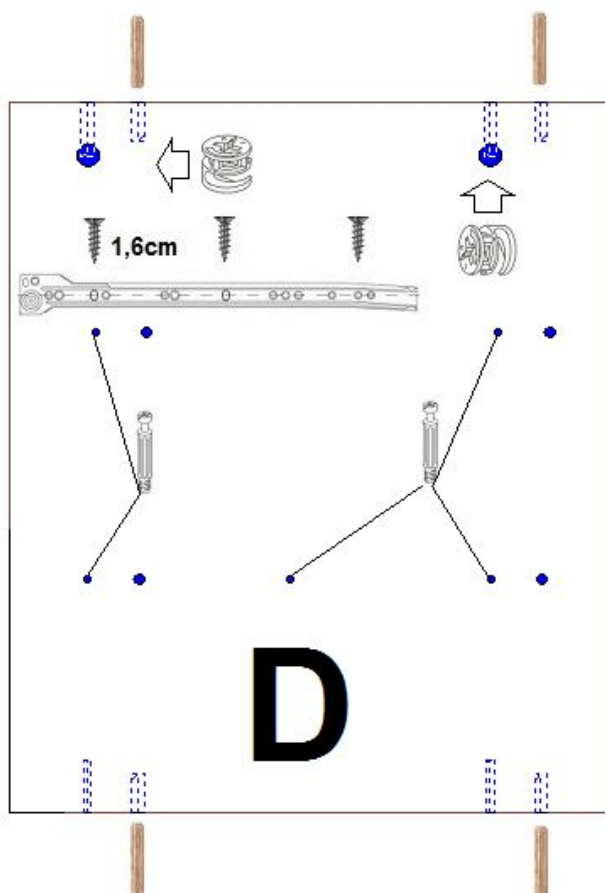
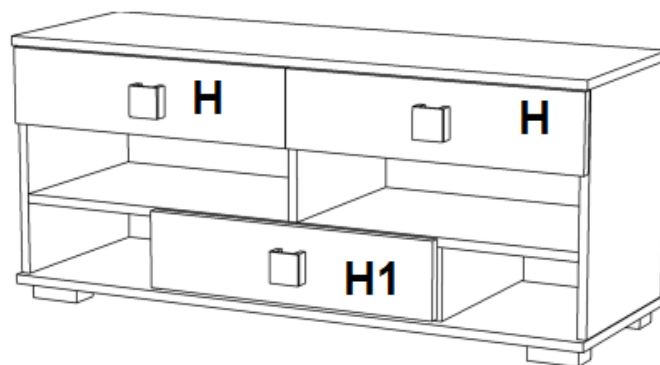


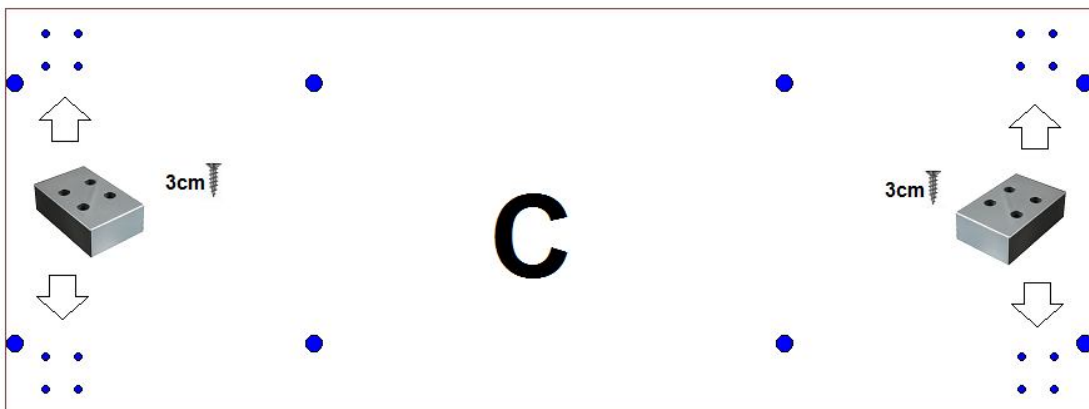
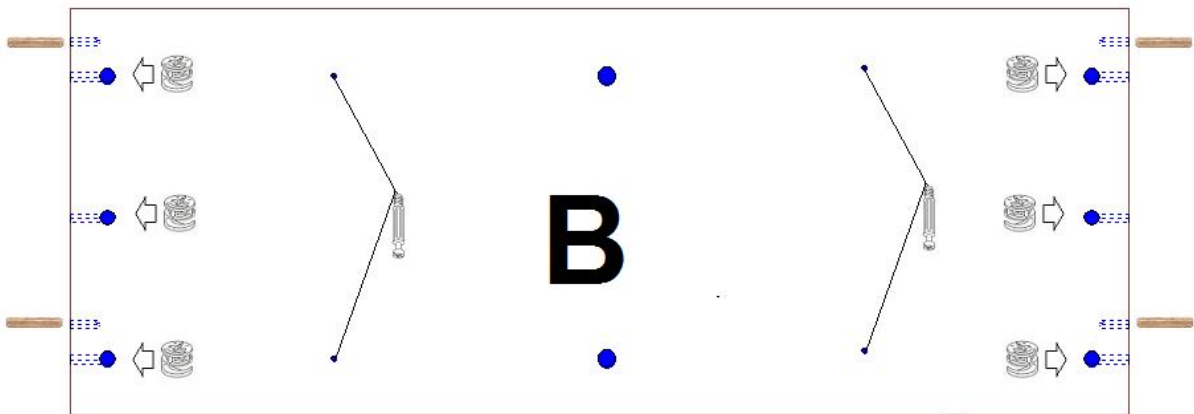
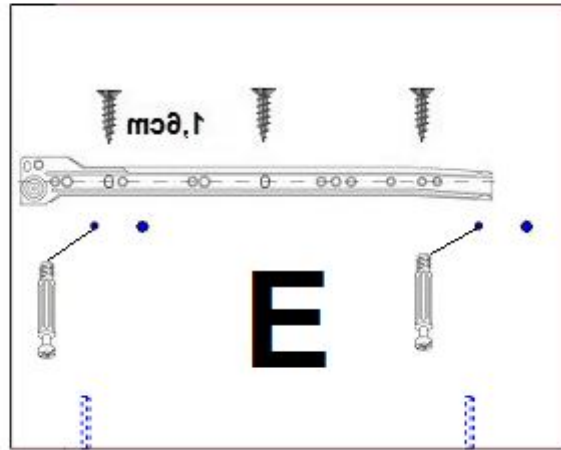
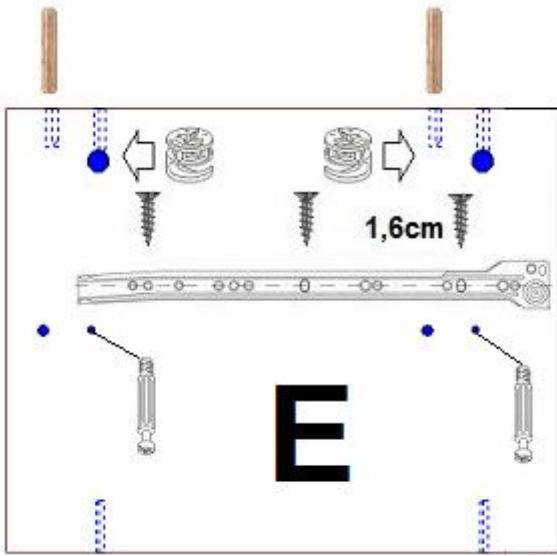
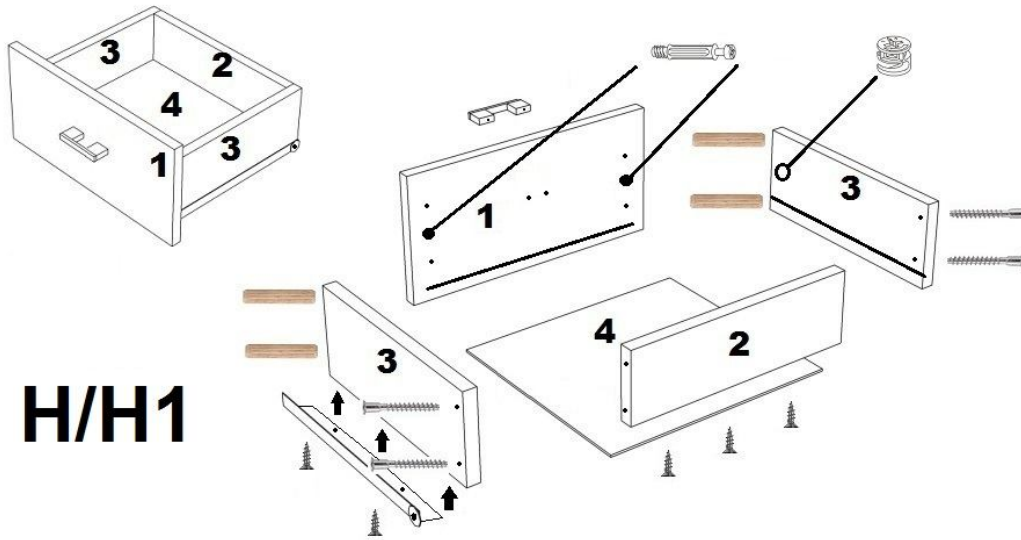
ELEMENTY:

- A: 1200 x 400 – 1szt.
 B: 1163 x 368 – 1szt.
 C: 1200 x 400 – 1szt.
 D: 452 x 380 – 2szt.
 E: 301 x 368 – 1szt.
 F: 133 x 368 – 2szt.
 G: 572 x 368 – 1szt.
 H/H1: szuflady:
 1. 595 x 145 – 3szt.
 2. 512 x 90 – 3szt.
 3. 350 x 90 – 6szt.
 4. 358 x 528 – 3szt.
 HDF biała:
 1172 x 306 – 1szt.
 1172 x 154 – 1szt.

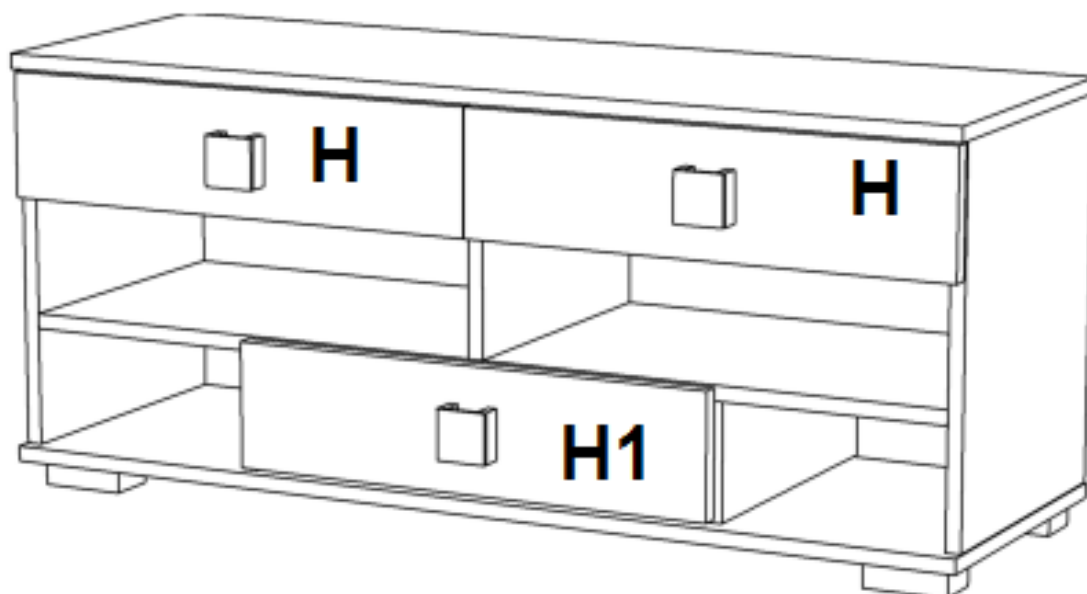
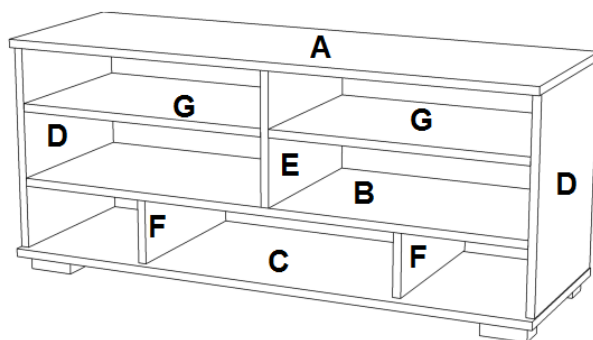
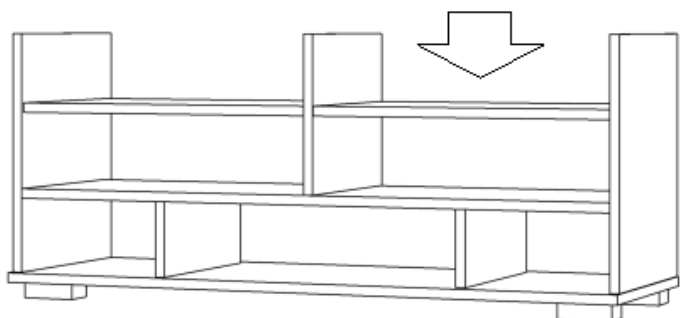
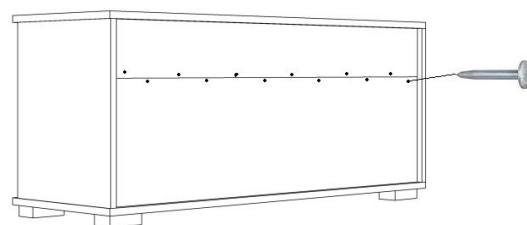
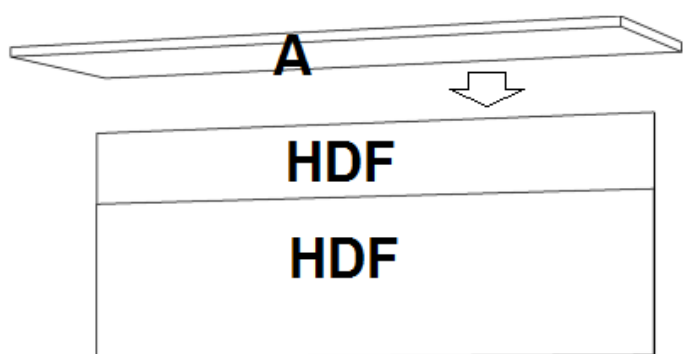
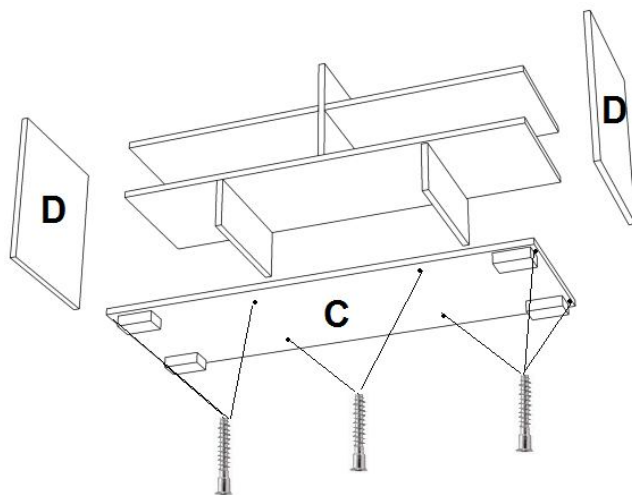
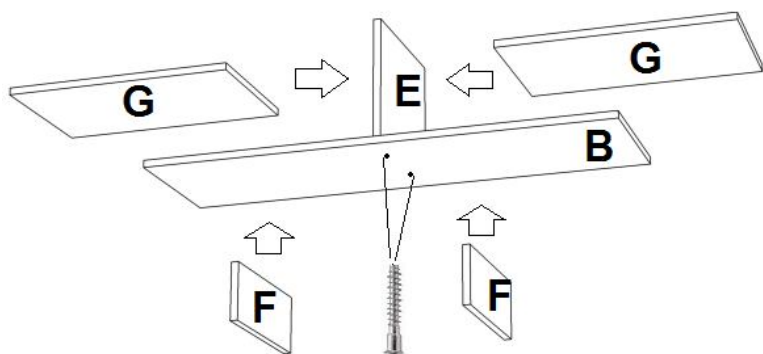
UWAGA: montaż bez użycia kleju.

PRZYGOTOWANIE ELEMENTÓW





MONTAŽ



ZASADY KONSERWACJI I UŻYTKOWANIA MEBLA

1. Mebel powinien być użytkowany zgodnie z jego przeznaczeniem w pomieszczeniach suchych, zamkniętych i zabezpieczony przed oddziaływaniem czynników atmosferycznych.
2. Montaż musi być wykonany zgodnie z załączoną instrukcją.
3. Meble są wykonane z płyt drewnopochodnych laminowanych, dlatego musi być chroniony przed długotrwałym kontaktem z wilgocią oraz wysoką temperaturą. W przypadku zalania mebel może ulec uszkodzeniu.
4. Powierzchnię mebla należy czyścić lekko wilgotną tkaniną, następnie należy wytrzeć ją do sucha. Do czyszczenia można używać ogólnodostępnych środków do pielęgnacji mebli o ile nie powodują one odbarwień.
5. Przesuwanie ostrych i ciężkich przedmiotów po powierzchni mebla lub używanie środków np.: do usuwania kamienia, rdzy lub czyszczenia ceramiki może trwale uszkodzić powierzchnię mebla.
6. Należy okresowo sprawdzać sztywność mocować zawiasów.
7. W przypadku elementów wieszanych na ścianie producent nie dostarcza kołków i wkrętów mocujących. Aby przymocować mebel należy użyć kołków z wkrętami odpowiednimi do rodzaju ściany, na której będzie montowany produkt.
8. Za uszkodzenia powstałe w wyniku niestosowania się do powyższych zaleceń producent nie odpowiada.