














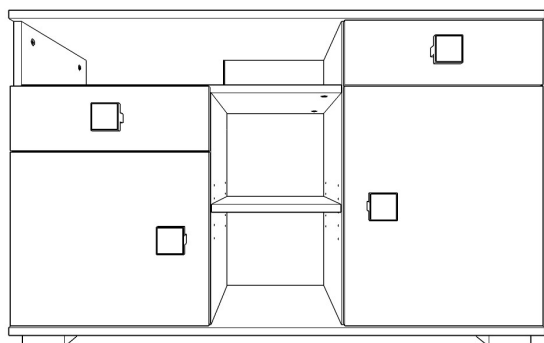
Instrukcja montażu

Komody 31

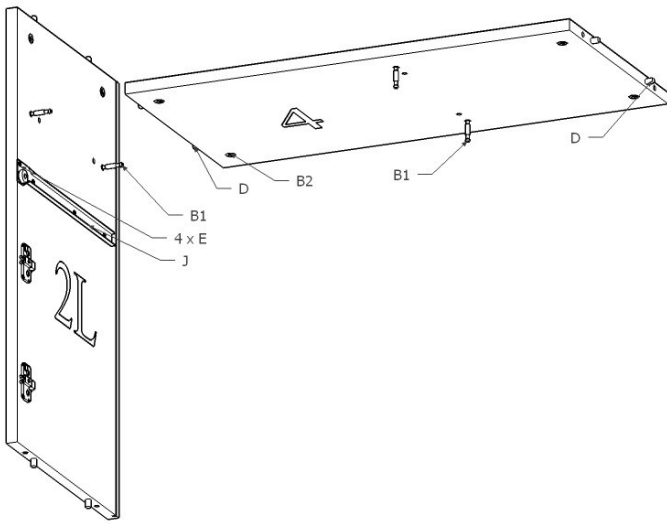
MEBLE
almer™

| AKCESORIA | | |
|-----------|---|---------------|
| A |  | 16 |
| B |  | 16 |
| D |  | 28 |
| E |  1,6 cm | 48 |
| F |  3cm | 20 |
| G |  | 8 |
| H |  | 45 |
| I |  | 4 |
| J |  | 2(350) |
| L |  | 8 |
| O |  | 1 |
| R |  | 5 |
| S |  | 4 |

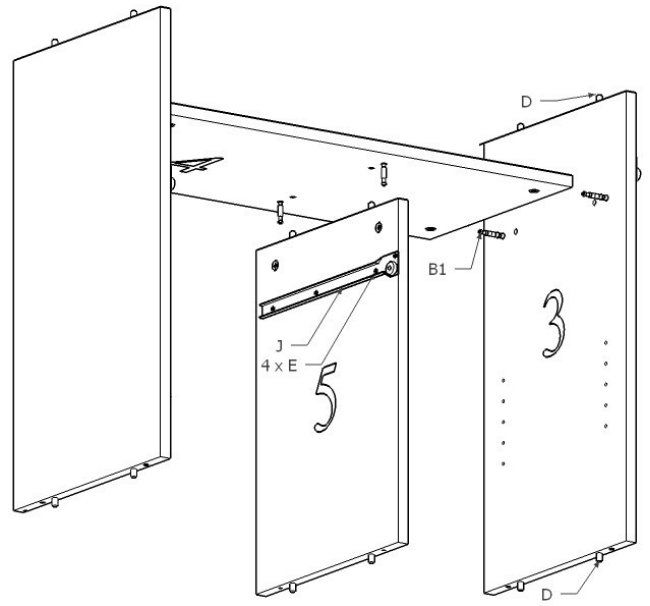
| ELEMENTY | | |
|-----------------|-------------------|----------|
| 1 | 1200 x 400 | 2 |
| 2 | 692 x 380 | 2 |
| 3 | 692 x 368 | 1 |
| 4 | 730 x 368 | 1 |
| 5 | 529 x 368 | 1 |
| 6 | 298 x 360 | 1 |
| 7 | 414 x 360 | 1 |
| 8 | 390 x 445 | 1 |
| 9 | 538 x 445 | 1 |
| Szuflada | | |
| SF | 145 x 445 | 2 |
| SB | 350 x 100 | 4 |
| ST | 353 x 90 | 2 |
| HDF | | |
| | 702 x 427 | 2 |
| | 702 x 315 | 1 |
| | 385 x 355 | 2 |



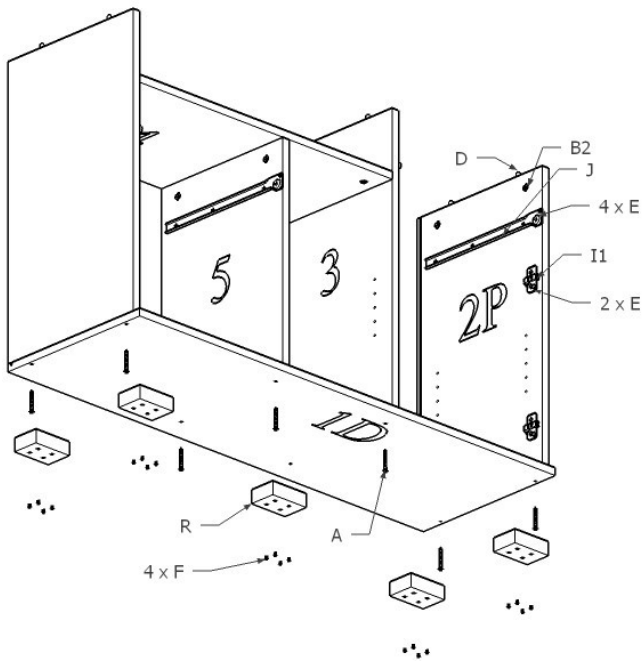
1.



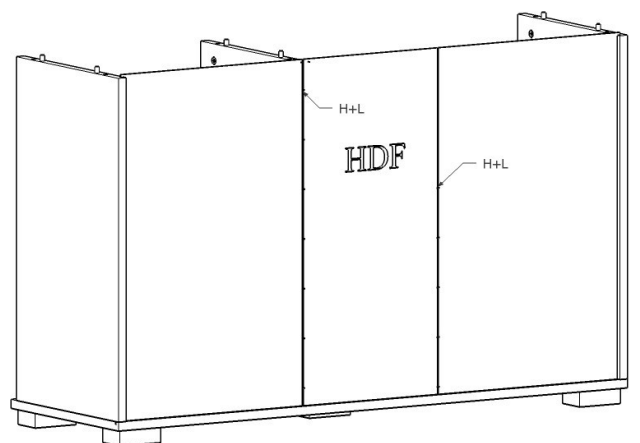
2.



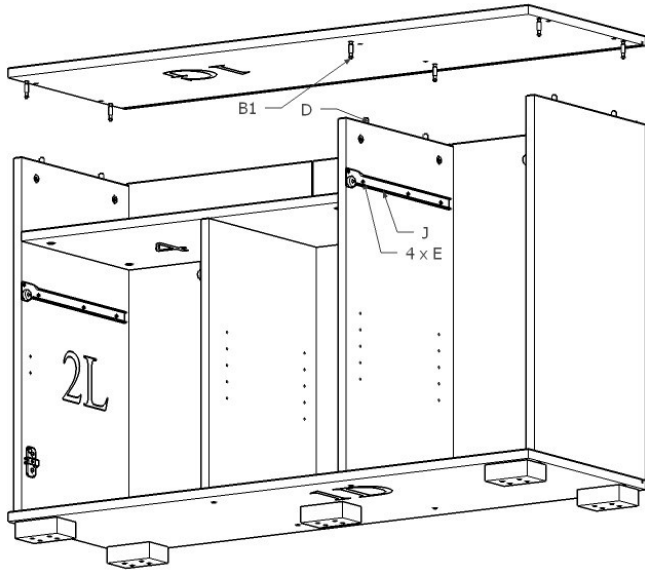
3.



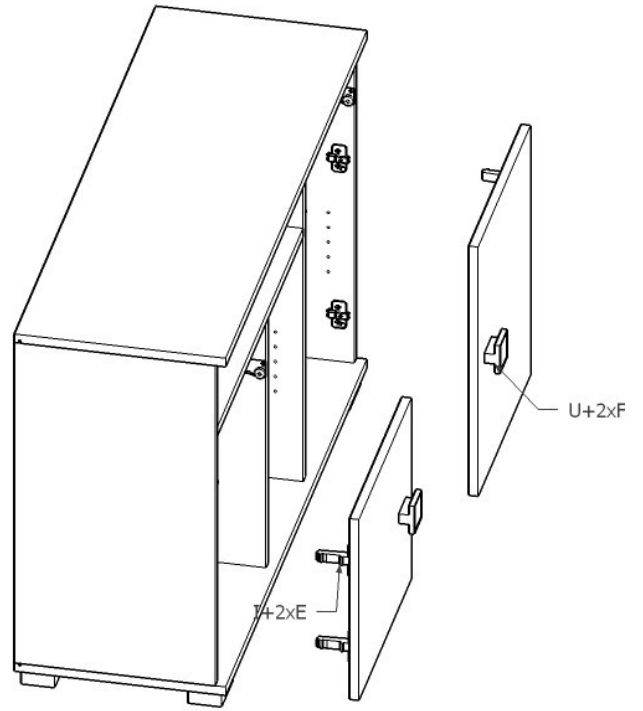
4.



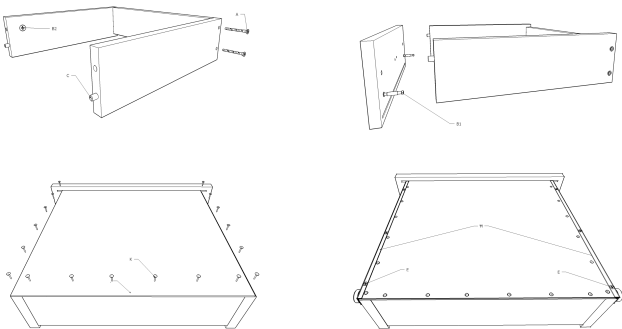
1.



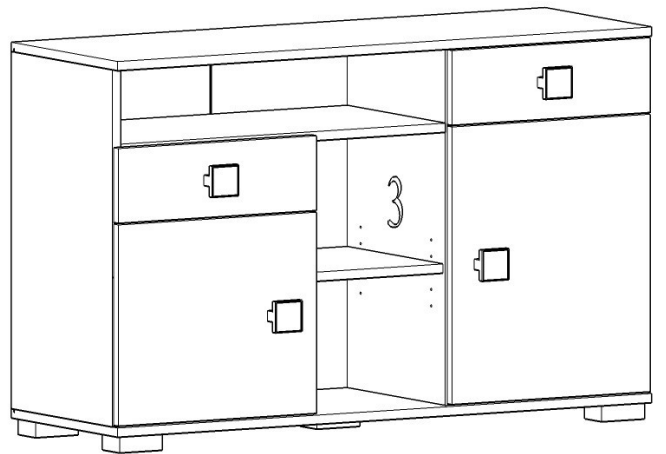
2.



3.



4.



ZASADY KONSERWACJI I UŻYTKOWANIA

MEBLA

- **Mebel powinien być użytkowany zgodnie z jego przeznaczeniem w pomieszczeniach suchych, zamkniętych i zabezpieczony przed oddziaływaniem czynników atmosferycznych.**
- **Montaż musi być wykonany zgodnie z załączoną instrukcją.**
- **Meble są wykonane z płyt drewnopochodnych laminowanych, dlatego musi być chroniony przed długotrwałym kontaktem z wilgocią oraz wysoką temperaturą. W przypadku zalania mebel może ulec uszkodzeniu.**
- **Powierzchnię mebla należy czyścić lekko wilgotną tkaniną, następnie należy wytrzeć ją do sucha. Do czyszczenia można używać ogólnodostępnych środków do pielęgnacji mebli o ile nie powodują one odbarwień.**
- **Przesuwanie ostrych i ciężkich przedmiotów po powierzchni mebla lub używanie środków np.: do usuwania kamienia, rdzy lub czyszczenia ceramiki może trwale uszkodzić powierzchnię mebla.**
- **Należy okresowo sprawdzać sztywność mocować zawiasów i prowadnic.**
- **W przypadku elementów wieszanych na ścianie producent nie dostarcza kołków i wkrętów mocujących. Aby przymocować mebel należy użyć kołków z wkrętami odpowiednimi do rodzaju ściany, na której będzie montowany produkt.**
- **Za uszkodzenia powstałe w wyniku niestosowania się do powyższych zaleceń producent nie odpowiada.**