

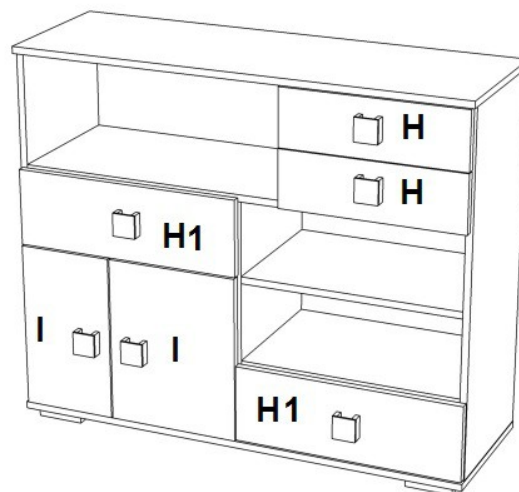
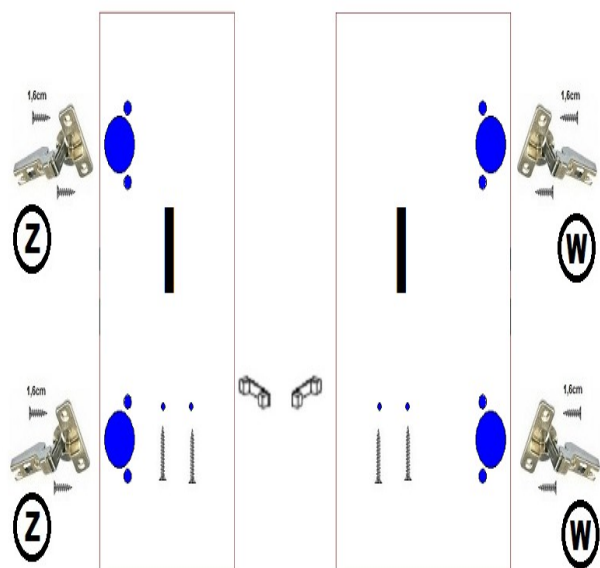
# INSTRUKCJA DO KOMODY „7”

## AKCESORIA:



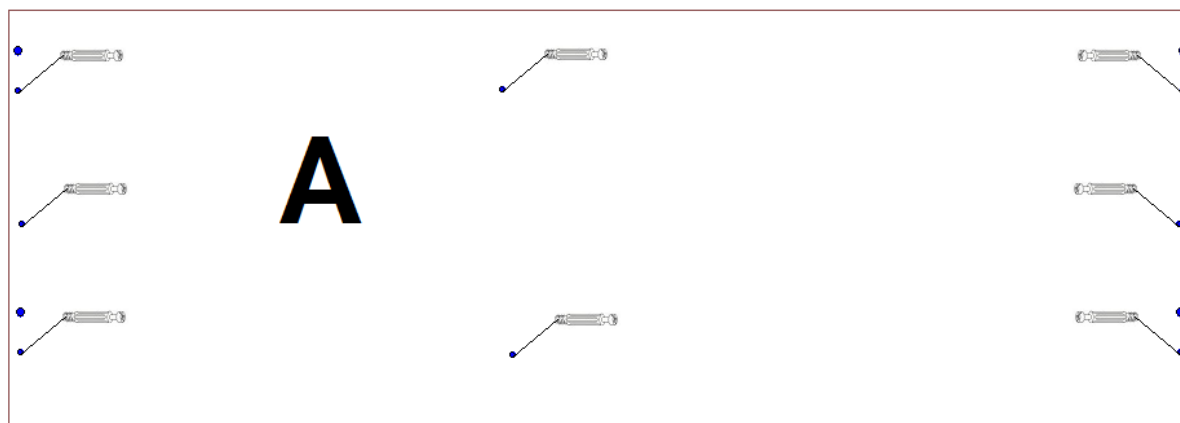
UWAGA: montaż bez użycia kleju.

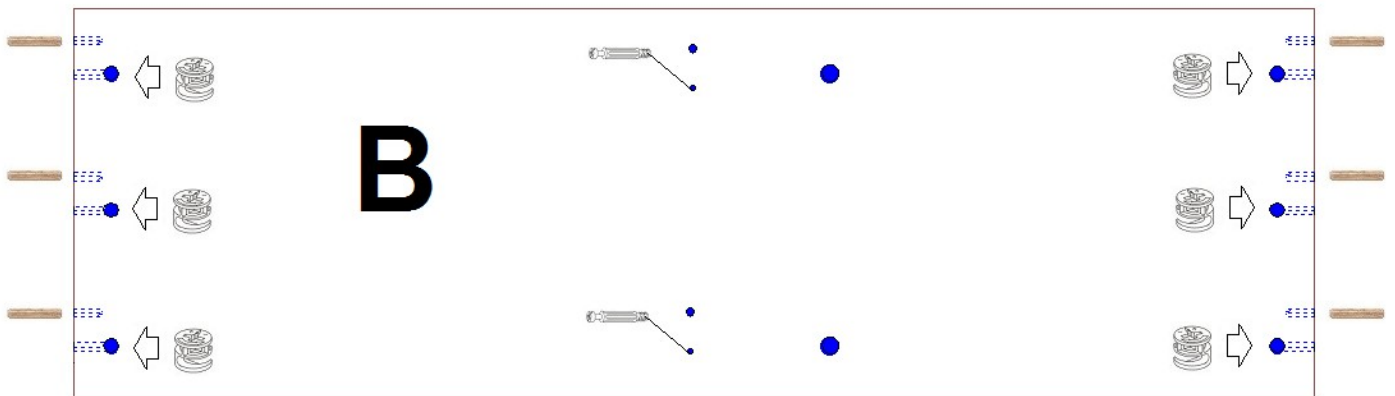
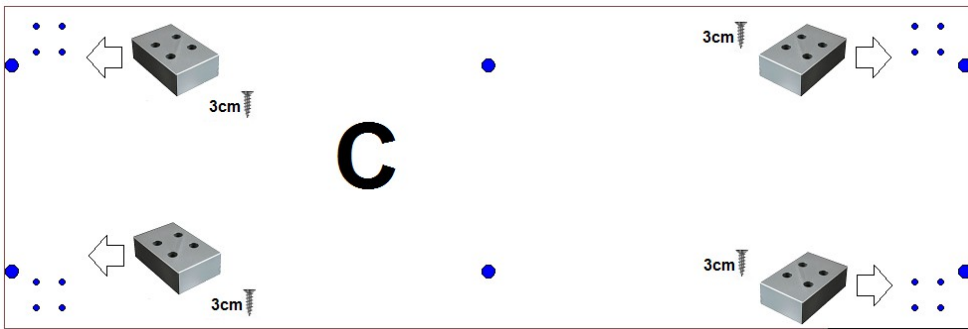
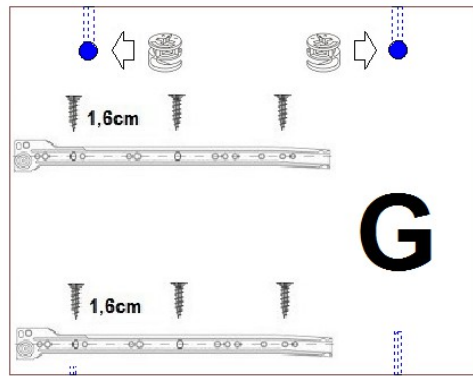
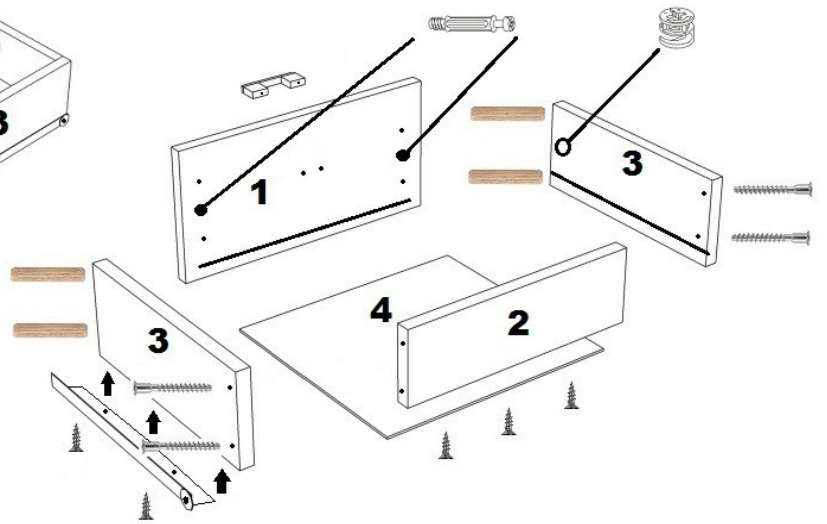
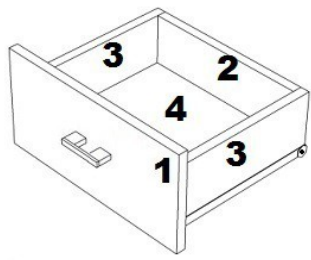
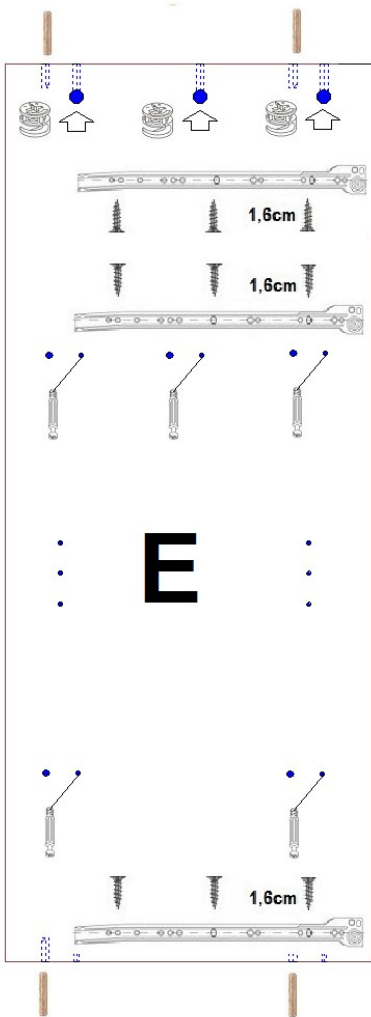
## PRZYGOTOWANIE ELEMENTÓW

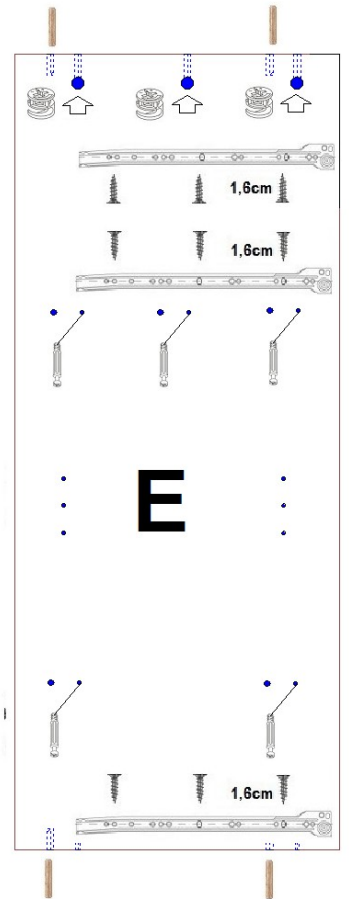
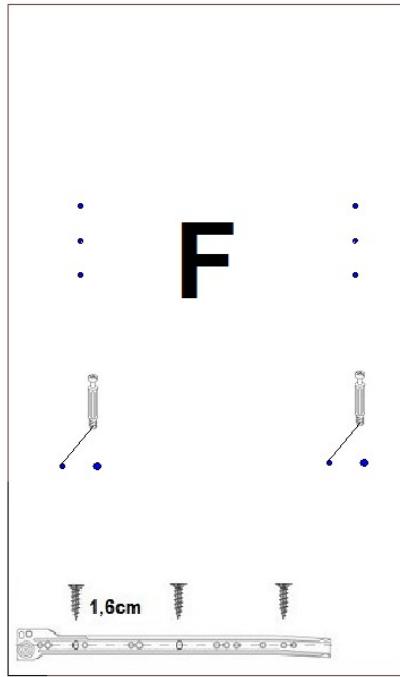
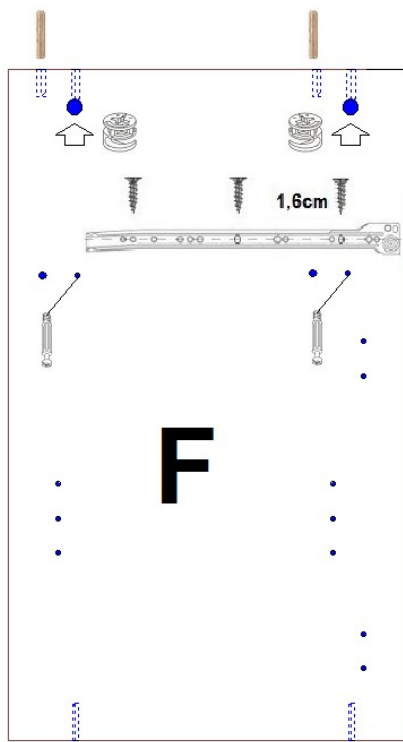


## ELEMENTY:

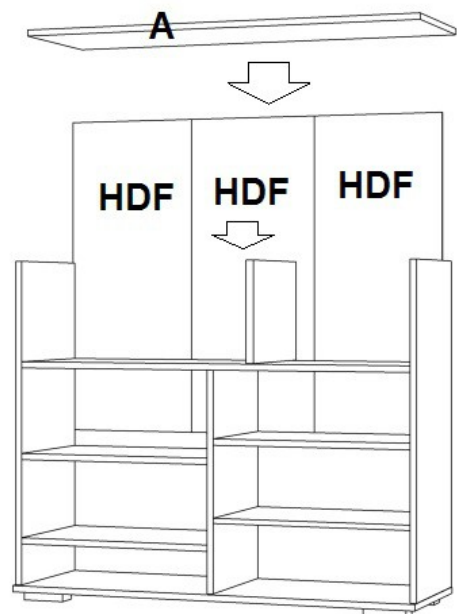
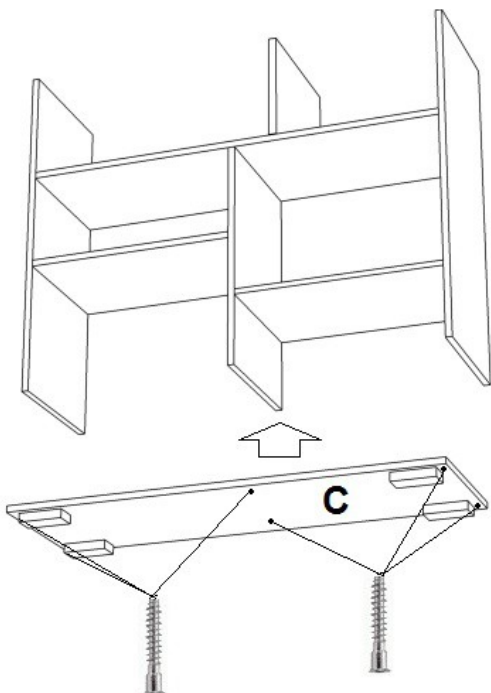
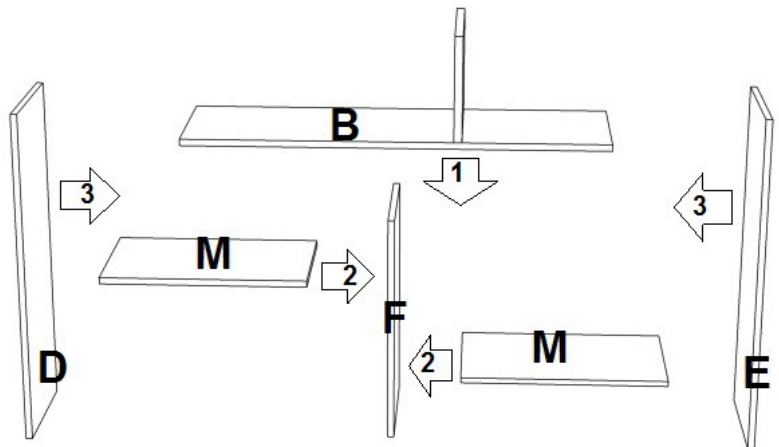
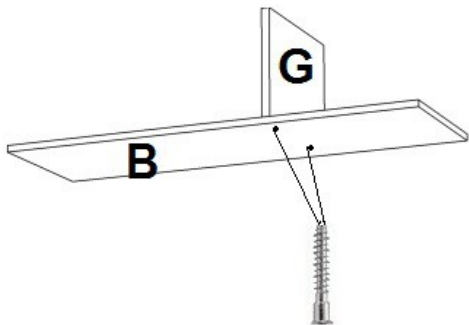
- A: 1200 x 400 – 1szt.
- B: 1163 x 368 – 1szt.
- C: 1200 x 400 – 1szt.
- D: 932 x 380 – 1szt.
- E: 932 x 380 – 1szt.
- F: 623 x 368 – 1szt.
- G: 291 x 368 – 1szt.
- H: szuflady:
  - 1. 476 x 150 – 2szt.
  - 2. 385 x 90 – 2szt.
  - 3. 350 x 100 – 4szt.
  - 4. 358 x 393 – 2szt.
- H1:
  - 1. 595 x 200 – 2szt.
  - 2. 512 x 130 – 2szt.
  - 3. 350 x 140 – 4szt.
  - 4. 358 x 520 – 2szt.
- I: 432 x 245 – 1szt.
- I: 432 x 347 – 1szt.
- L: 572 x 360 – 2szt.
- M: 572 x 368 – 2szt.
- HDF biała 940 x 389 - 3szt.

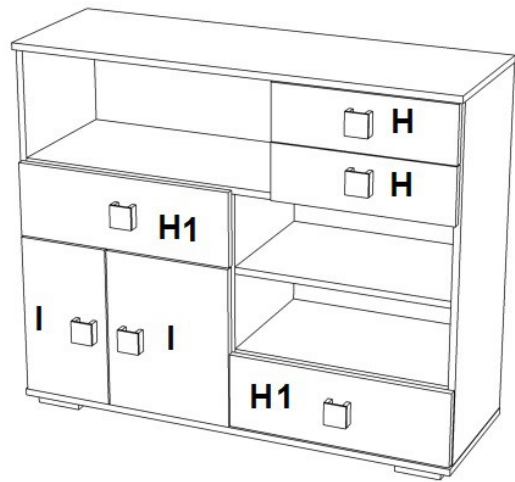
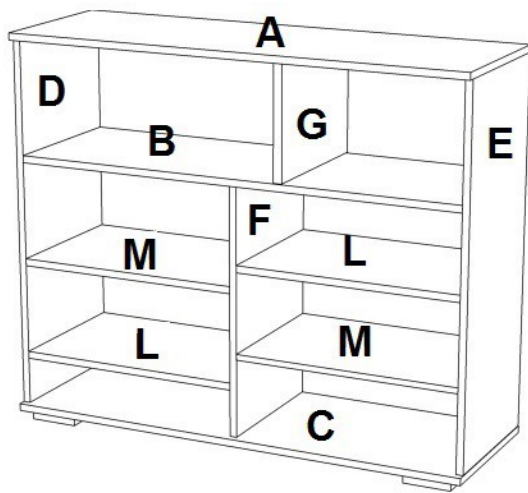






## MONTAŽ





## ZASADY KONSERWACJI I UŻYTKOWANIA MEBLA

1. Mebel powinien być użytkowany zgodnie z jego przeznaczeniem w pomieszczeniach suchych, zamkniętych i zabezpieczony przed oddziaływaniem czynników atmosferycznych.
2. Montaż musi być wykonany zgodnie z załączoną instrukcją.
3. Meble są wykonane z płyt drewnopochodnych laminowanych, dlatego musi być chroniony przed długotrwałym kontaktem z wilgocią oraz wysoką temperaturą. W przypadku zalania mebel może ulec uszkodzeniu.
4. Powierzchnię mebla należy czyścić lekko wilgotną tkaniną, następnie należy wytrzeć ją do sucha. Do czyszczenia można używać ogólnodostępnych środków do pielęgnacji mebli o ile nie powodują one odbarwień.
5. Przesuwanie ostrych i ciężkich przedmiotów po powierzchni mebla lub używanie środków np.: do usuwania kamienia, rdzy lub czyszczenia ceramiki może trwale uszkodzić powierzchnię mebla.
6. Należy okresowo sprawdzać sztywność mocować zawiasów.
7. Za uszkodzenia powstałe w wyniku niestosowania się do powyższych zaleceń producent nie odpowiada.