

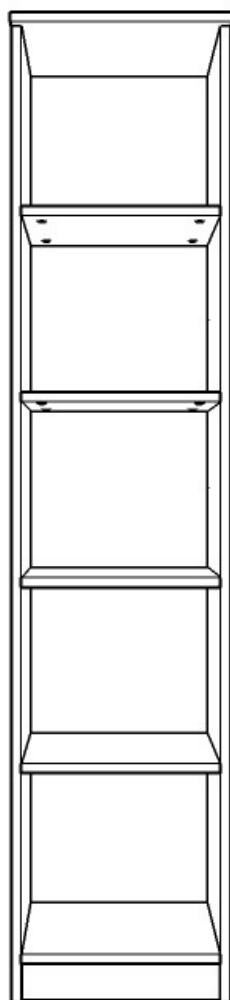
# Instrukcja montażu

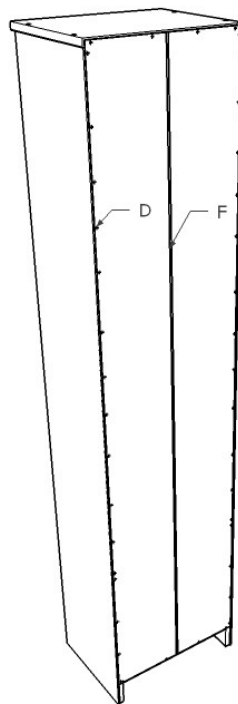
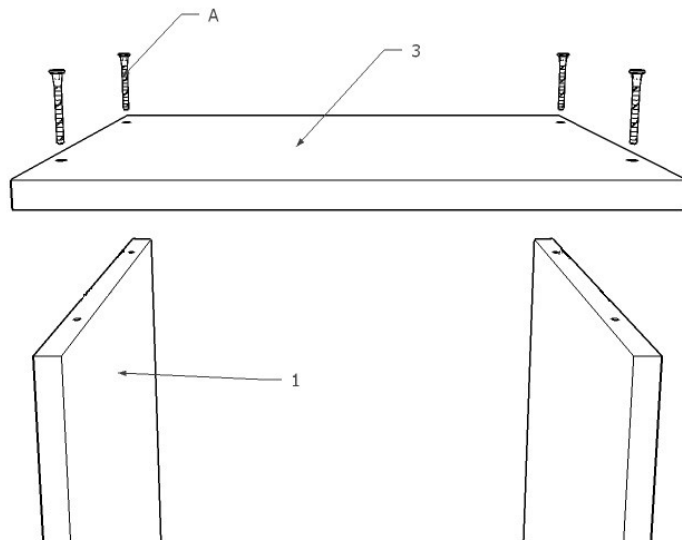
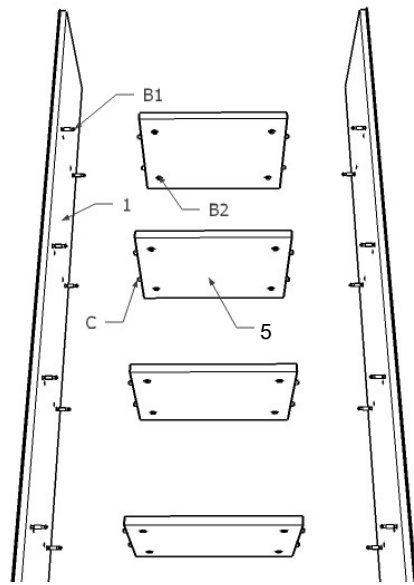
## Regał 40, 60, 80

**MEBLE**  
almer™

AKCESORIA		
A		4
B		22
C		22
D		60
E		4
F		1

ELEMENTY			
1	1782 x 300		2
2	40	364 x 296	1
	60	564 x 296	1
	80	764 x 296	1
3	40	402 x 320	1
	60	602 x 320	1
	80	802 x 320	1
4	40	364 x 70	1
	60	564 x 70	1
	80	764 x 70	1
5	40	364 x 290	4
	60	564 x 290	4
	80	764 x 290	4





# **ZASADY KONSERWACJI I UŻYTKOWANIA**

## **MEBLA**

- **Mebel powinien być użytkowany zgodnie z jego przeznaczeniem w pomieszczeniach suchych, zamkniętych i zabezpieczony przed oddziaływaniem czynników atmosferycznych.**
- **Montaż musi być wykonany zgodnie z załączoną instrukcją.**
- **Meble są wykonane z płyt drewnopochodnych laminowanych, dlatego musi być chroniony przed długotrwałym kontaktem z wilgocią oraz wysoką temperaturą. W przypadku zalania mebel może ulec uszkodzeniu.**
- **Powierzchnię mebla należy czyścić lekko wilgotną tkaniną, następnie należy wytrzeć ją do sucha. Do czyszczenia można używać ogólnodostępnych środków do pielęgnacji mebli o ile nie powodują one odbarwień.**
- **Przesuwanie ostrych i ciężkich przedmiotów po powierzchni mebla lub używanie środków np.: do usuwania kamienia, rdzy lub czyszczenia ceramiki może trwale uszkodzić powierzchnię mebla.**
- **Należy okresowo sprawdzać sztywność mocować zawiasów i prowadnic.**
- **W przypadku elementów wieszanych na ścianie producent nie dostarcza kołków i wkrętów mocujących. Aby przymocować mebel należy użyć kołków z wkrętami odpowiednimi do rodzaju ściany, na której będzie montowany produkt.**
- **Za uszkodzenia powstałe w wyniku niestosowania się do powyższych zaleceń producent nie odpowiada.**