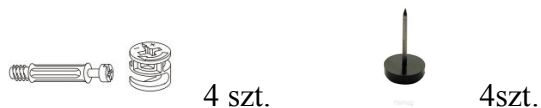


INSTRUKCJA DO REGAŁU „26”

MEBLE™
almer™

AKCESORIA:



ELEMENTY:

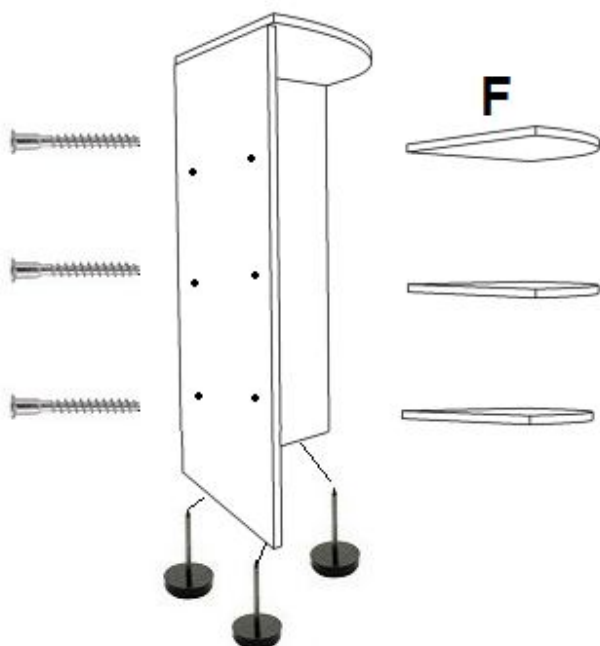
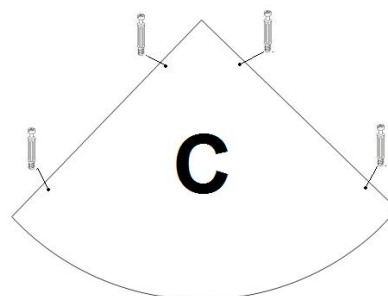
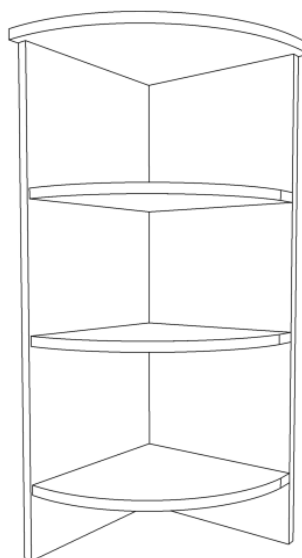
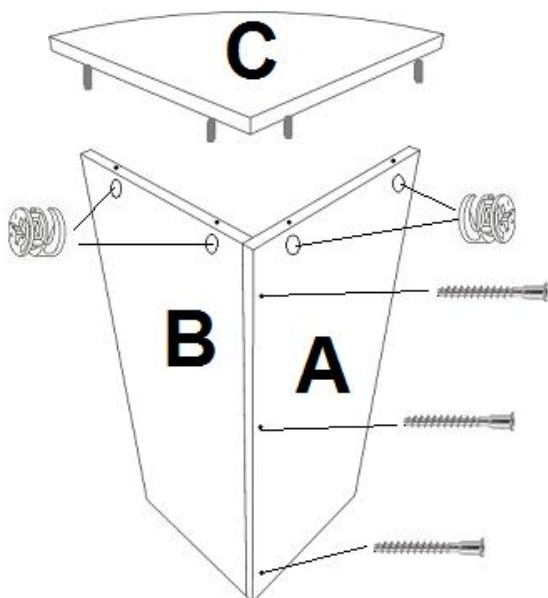
A: 732 x 443 – 1szt.

B: 732 x 425 – 1szt.

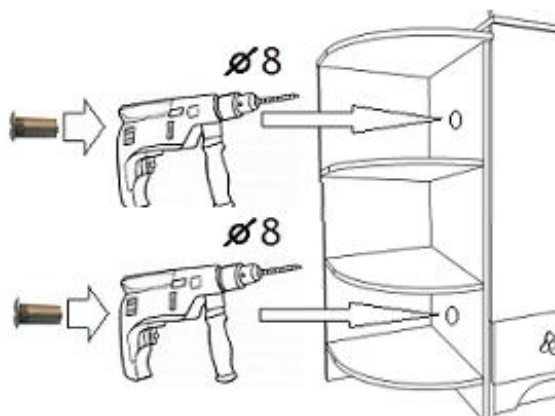
C: 474 x 474 – 1szt.

F: 423 x 423 – 5szt.

MONTAŻ



MONTAŻ DO INNEGO MEBLA LUB ŚCIANY



ZASADY KONSERWACJI I UŻYTKOWANIA MEBLA

1. **UWAGA: REGAŁ NALEŻY PRZYMOCOWAĆ DO MEBLA STOJĄCEGO OBOK ZA POMOCĄ DWÓCH ŚRUB PRZELOTOWYCH ZNAJDUJĄCYCH SIĘ W PACZCE Z AKCESORIAMI.**

UWAGA: Jeśli regał nie będzie stał obok innego mebla należy przymocować go do ściany za pomocą odpowiednich wkrętów wykorzystując dwa otwory przygotowane na śruby przelotowe. Aby przymocować mebel należy użyć kołków z wkrętami odpowiednimi do rodzaju ściany, na której będzie montowany produkt. Producent nie dostarcza wkrętów i kołków do ścian.

2. Mebel powinien być użytkowany zgodnie z jego przeznaczeniem w pomieszczeniach suchych, zamkniętych i zabezpieczony przed oddziaływaniem czynników atmosferycznych.
3. Montaż musi być wykonany zgodnie z załączoną instrukcją.
4. Meble są wykonane z płyt drewnopochodnych laminowanych, dlatego musi być chroniony przed długotrwałym kontaktem z wilgocią oraz wysoką temperaturą. W przypadku zalania mebel może ulec uszkodzeniu.
5. Powierzchnię mebla należy czyścić lekko wilgotną tkaniną, następnie należy wytrzeć ją do sucha. Do czyszczenia można używać ogólnodostępnych środków do pielęgnacji mebli o ile nie powodują one odbarwień.
6. Przesuwanie ostrych i ciężkich przedmiotów po powierzchni mebla lub używanie środków np.: do usuwania kamienia, rdzy lub czyszczenia ceramiki może trwale uszkodzić powierzchnię mebla.
7. Należy okresowo sprawdzać sztywność mocować zawiasów.
8. Producent nie dostarcza kołków i wkrętów do mocowania mebli do ścian.
9. Za uszkodzenia i szkody powstałe w wyniku niestosowania się do powyższych zaleceń producent nie odpowiada.