

INSTRUKCJA DO REGAŁU „35”

MEBLE™
almer™

AKCESORIA:



32 szt.



2 szt.



4 szt.

ELEMENTY:

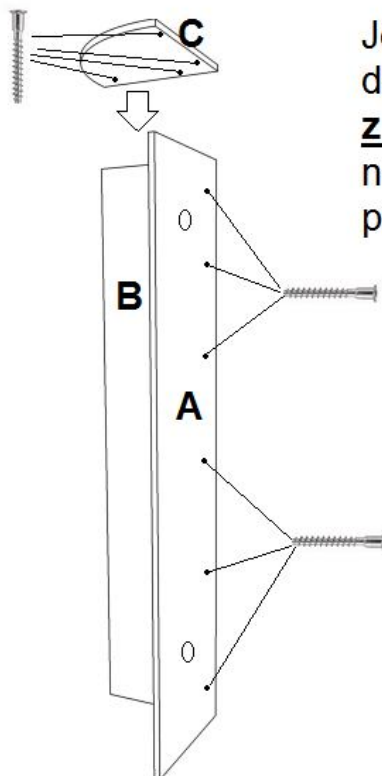
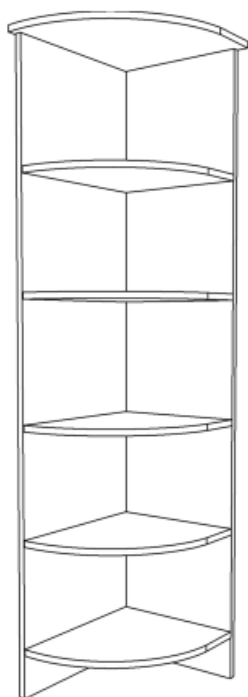
A: 1680 x 370 – 1szt.

B: 1680 x 352 – 1szt.

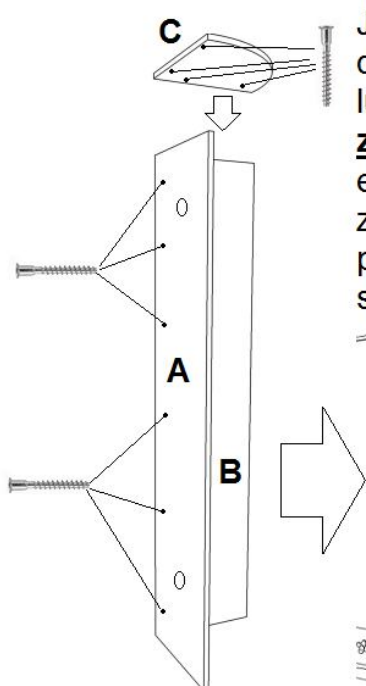
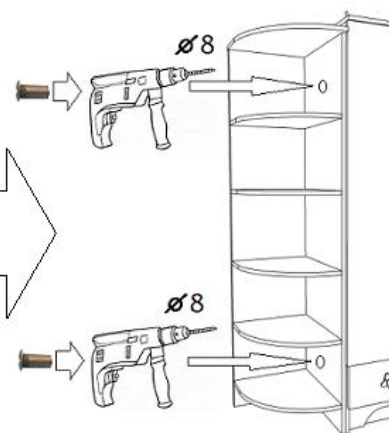
C: 390 x 390 – 1szt.

F: 350 x 350 – 5szt.

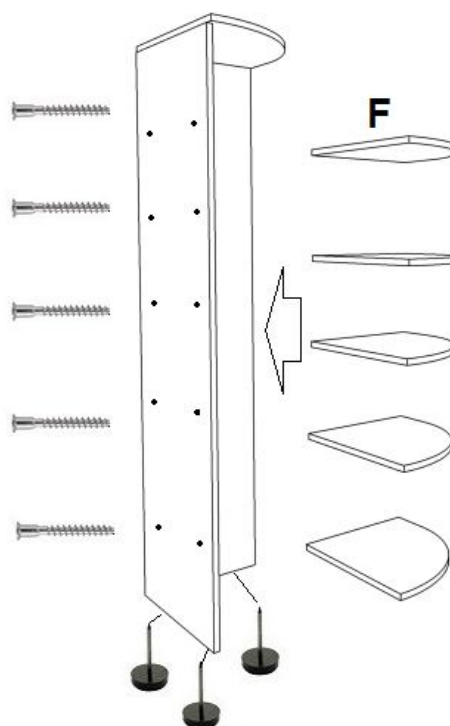
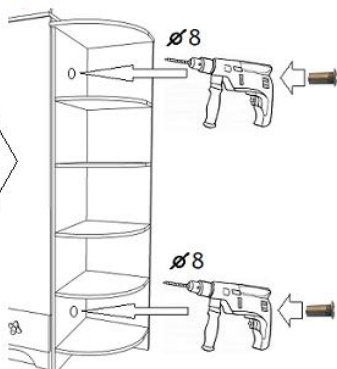
MONTAŻ



Jeśli regał ma być dostawiony do ściany lub innego mebla **z lewej strony**, elementy A i B należy zmontować w przedstawiony poniżej sposób.



Jeśli regał ma być dostawiony do ściany lub innego mebla **z prawej strony**, elementy A i B należy zmontować przedstawiony poniżej sposób.



ZASADY KONSERWACJI I UŻYTKOWANIA MEBLA

1. **UWAGA: REGAŁ NALEŻY PRZYMOCOWAĆ DO MEBLA STOJĄCEGO OBOK ZA POMOCĄ DWÓCH ŚRUB PRZELOTOWYCH ZNAJDUJĄCYCH SIĘ W PACZCE Z AKCESORIAMI.**

UWAGA: Jeśli regał nie będzie stał obok innego mebla należy przymocować go do ściany za pomocą odpowiednich wkrętów wykorzystując dwa otwory przygotowane na śruby przelotowe. Aby przymocować mebel należy użyć kołków z wkrętami odpowiednimi do rodzaju ściany, na której będzie montowany produkt. Producent nie dostarcza wkrętów i kołków do ścian.

2. Mebel powinien być użytkowany zgodnie z jego przeznaczeniem w pomieszczeniach suchych, zamkniętych i zabezpieczony przed oddziaływaniem czynników atmosferycznych.
3. Montaż musi być wykonany zgodnie z załączoną instrukcją.
4. Meble są wykonane z płyt drewnopochodnych laminowanych, dlatego musi być chroniony przed długotrwałym kontaktem z wilgocią oraz wysoką temperaturą. W przypadku zalania mebel może ulec uszkodzeniu.
5. Powierzchnię mebla należy czyścić lekko wilgotną tkaniną, następnie należy wytrzeć ją do sucha. Do czyszczenia można używać ogólnodostępnych środków do pielęgnacji mebli o ile nie powodują one odbarwień.
6. Przesuwanie ostrych i ciężkich przedmiotów po powierzchni mebla lub używanie środków np.: do usuwania kamienia, rdzy lub czyszczenia ceramiki może trwale uszkodzić powierzchnię mebla.
7. Należy okresowo sprawdzać sztywność mocować zawiasów.
8. Producent nie dostarcza kołków i wkrętów do mocowania mebli do ścian.
9. Za uszkodzenia i szkody powstałe w wyniku niestosowania się do powyższych zaleceń producent nie odpowiada.