










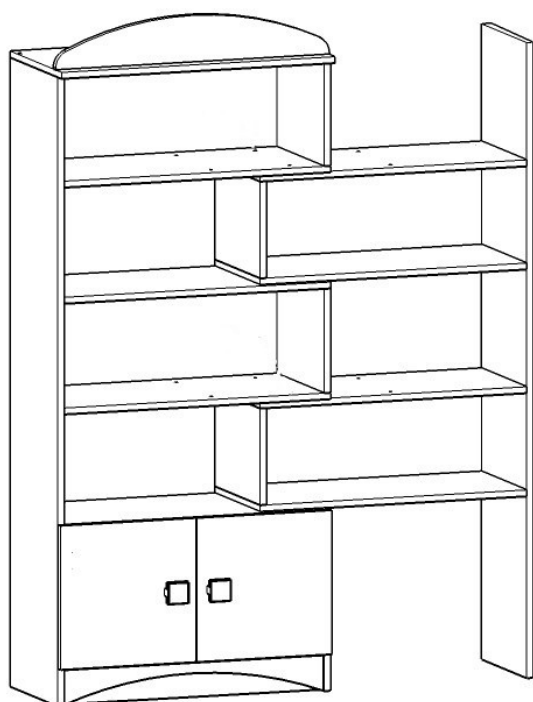
Instrukcja montażu

Regał 37

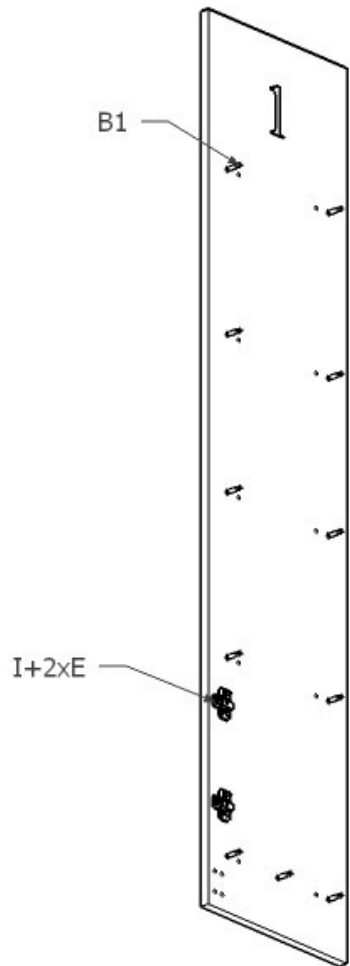
MEBLE
almer™

| AKCESORIA | | |
|-----------|---------------------------------------------------------------------------------------------|----|
| A |  | 20 |
| B |  | 22 |
| D |  | 32 |
| E |  1,6 cm | 16 |
| H |  | 80 |
| I |  | 4 |
| K |  | 6 |
| P |  | 4 |
| S |  | 2 |

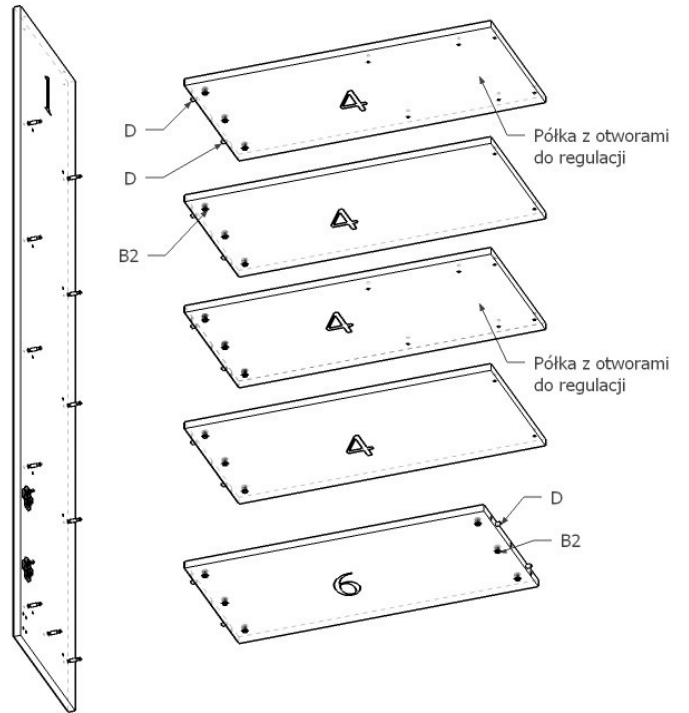
| ELEMENTY | | |
|----------|---------------|---|
| 1 | 1750 x 373 | 1 |
| 2 | 1768 x 353 | 1 |
| 3 | 800 x 403 | 1 |
| 4 | 782 x 373 | 4 |
| 5 | 782 x 353 | 4 |
| 6 | 764 x 373 | 1 |
| 7 | 269 x 353 | 2 |
| 8 | 290 x 373 | 2 |
| 9 | 488 x 373 | 1 |
| 10 | 400 x 395 | 2 |
| 11 | 764 x 100 | 1 |
| 12 | 764 x 100 (D) | 1 |
| 13 | 800 x 130 (D) | 1 |
| HDF | 790 x 316 | 2 |
| HDF | 790 x 395 | 1 |
| HDF | 790 x 295 | 2 |



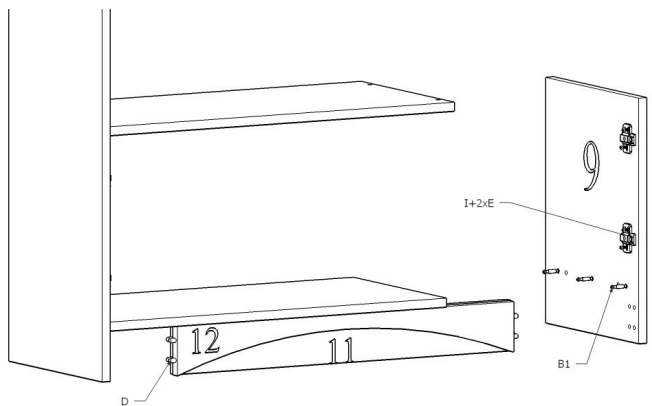
1.



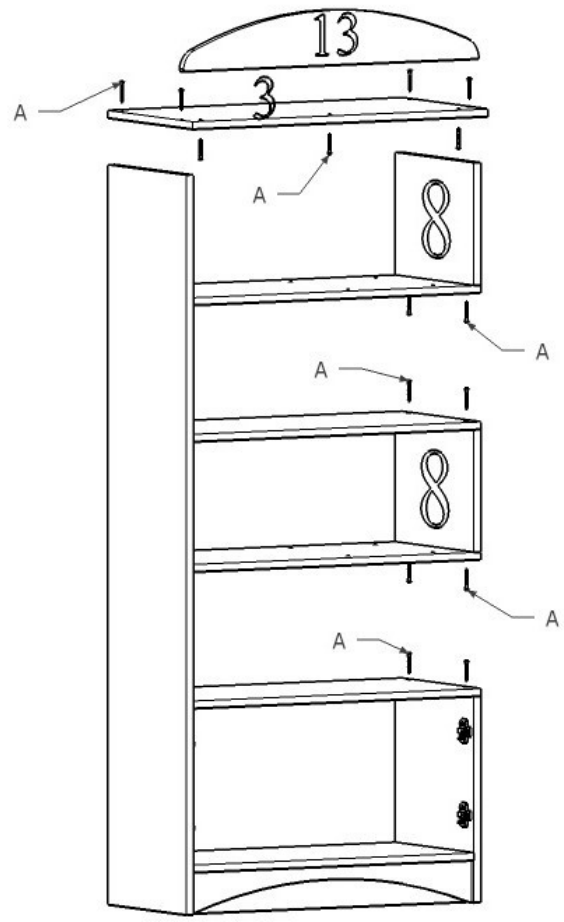
2.



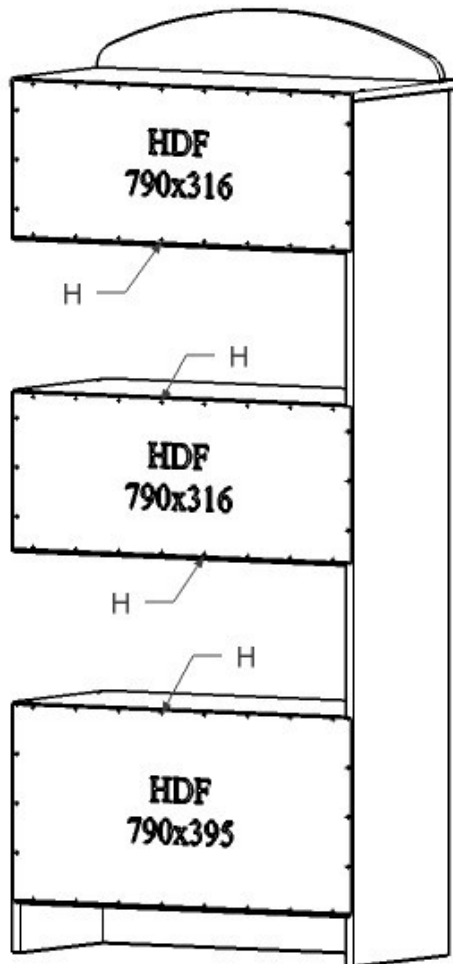
3.



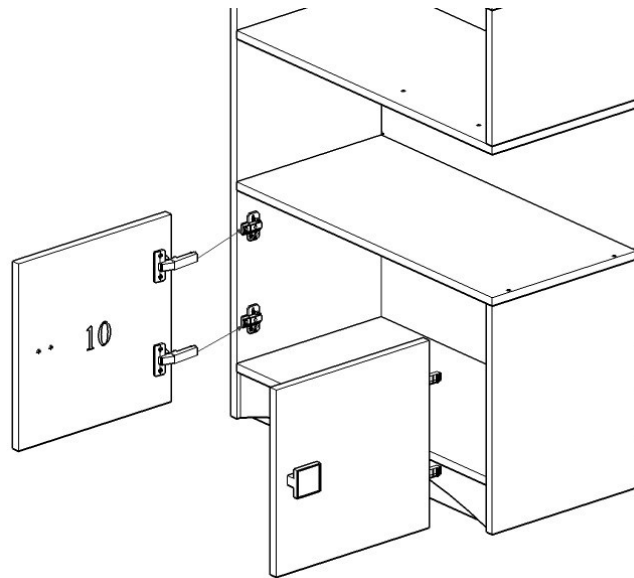
4.



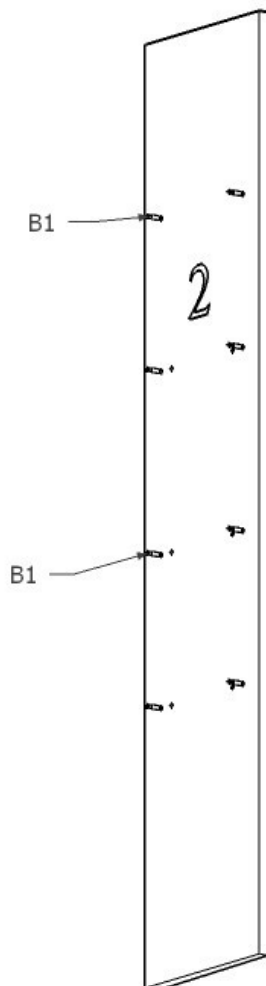
1.



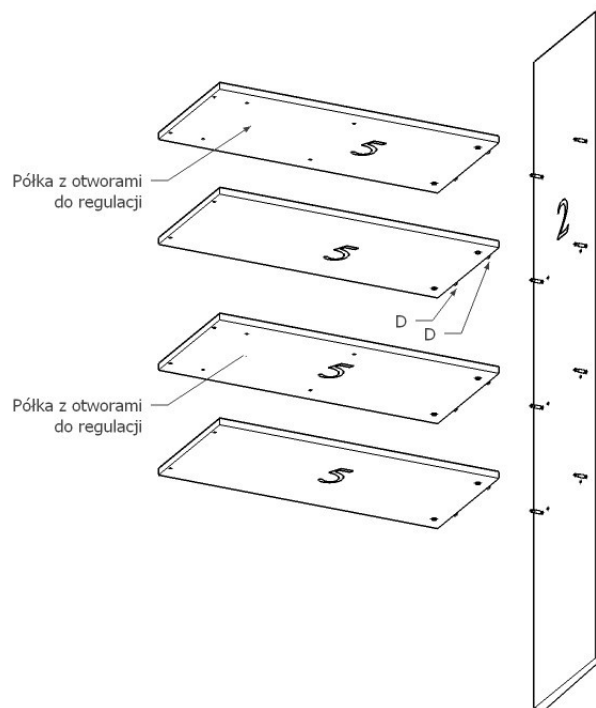
2.



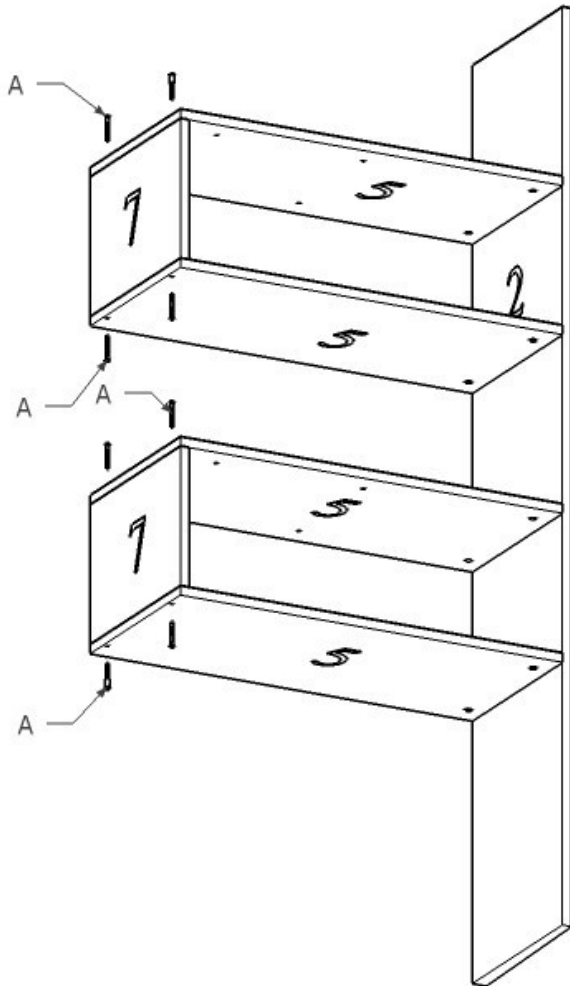
3.



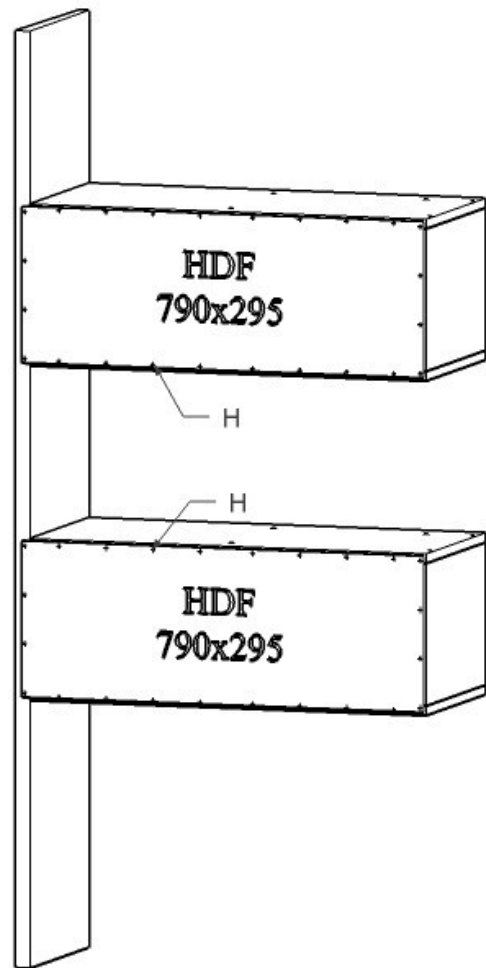
4.



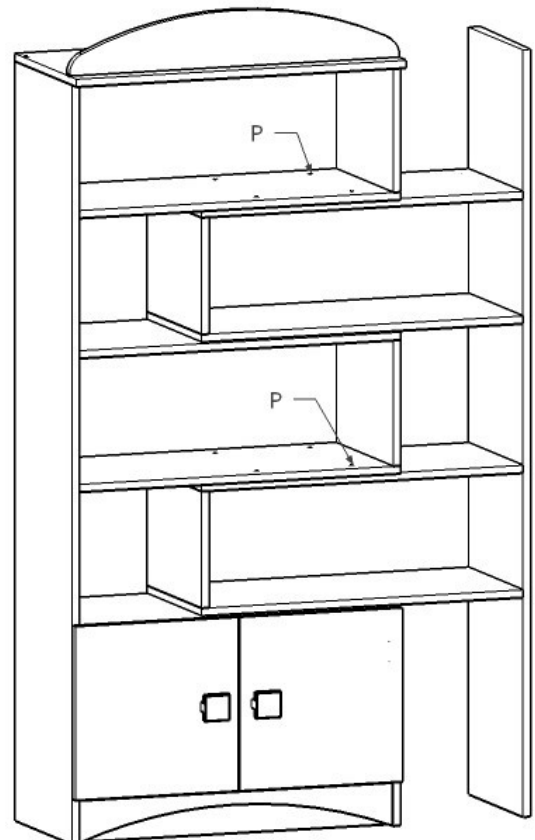
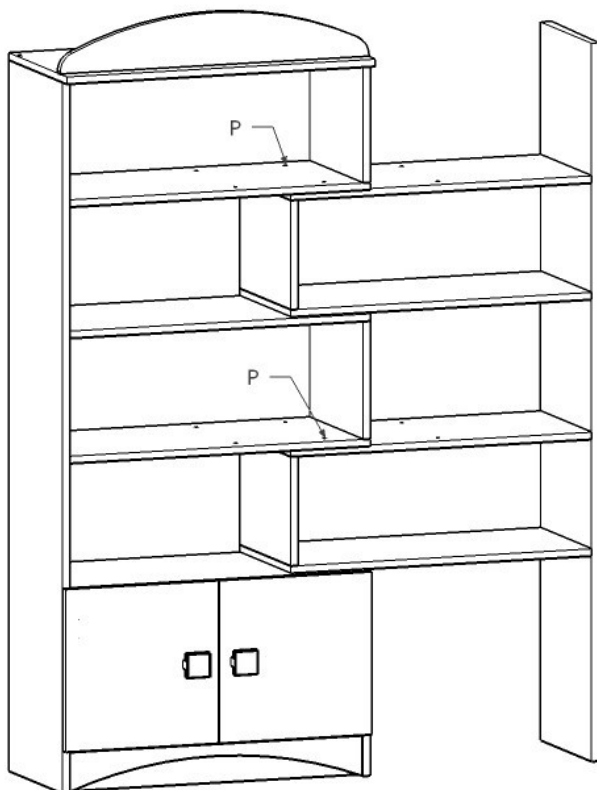
1.



2.



3.



ZASADY KONSERWACJI I UŻYTKOWANIA

MEBLA

- **Mebel powinien być użytkowany zgodnie z jego przeznaczeniem w pomieszczeniach suchych, zamkniętych i zabezpieczony przed oddziaływaniem czynników atmosferycznych.**
- **Montaż musi być wykonany zgodnie z załączoną instrukcją.**
- **Meble są wykonane z płyt drewnopochodnych laminowanych, dlatego musi być chroniony przed długotrwałym kontaktem z wilgocią oraz wysoką temperaturą. W przypadku zalania mebel może ulec uszkodzeniu.**
- **Powierzchnię mebla należy czyścić lekko wilgotną tkaniną, następnie należy wytrzeć ją do sucha. Do czyszczenia można używać ogólnodostępnych środków do pielęgnacji mebli o ile nie powodują one odbarwień.**
- **Przesuwanie ostrych i ciężkich przedmiotów po powierzchni mebla lub używanie środków np.: do usuwania kamienia, rdzy lub czyszczenia ceramiki może trwale uszkodzić powierzchnię mebla.**
- **Należy okresowo sprawdzać sztywność mocować zawiasów i prowadnic.**
- **W przypadku elementów wieszanych na ścianie producent nie dostarcza kołków i wkrętów mocujących. Aby przymocować mebel należy użyć kołków z wkrętami odpowiednimi do rodzaju ściany, na której będzie montowany produkt.**
- **Za uszkodzenia powstałe w wyniku niestosowania się do powyższych zaleceń producent nie odpowiada.**