
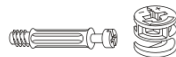


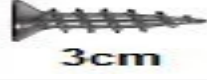









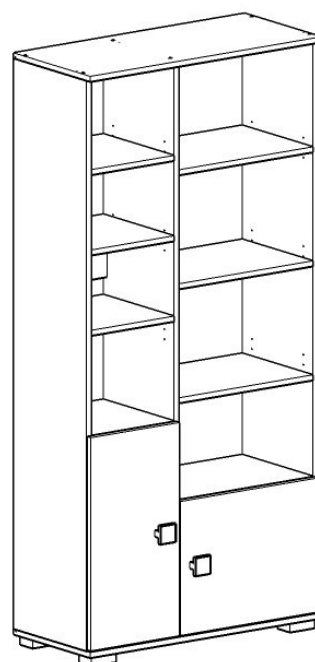
# Instrukcja montażu

## Regał 22

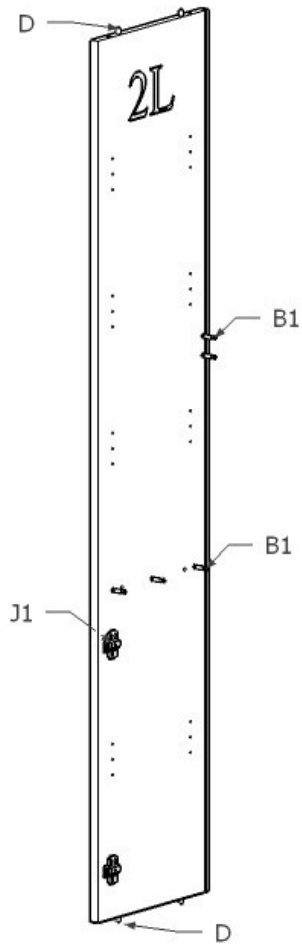
**MEBLE**  
almer™

AKCESORIA		
<b>A</b>		<b>12</b>
<b>B</b>		<b>16</b>
<b>D</b>		<b>20</b>
<b>E</b>	 1,6 cm	<b>16</b>
<b>F</b>	 3cm	<b>24</b>
<b>G</b>		<b>28</b>
<b>H</b>		<b>25</b>
<b>I</b>		<b>4</b>
<b>L</b>		<b>10</b>
<b>O</b>		<b>1</b>
<b>R</b>		<b>5</b>
<b>S</b>		<b>2</b>

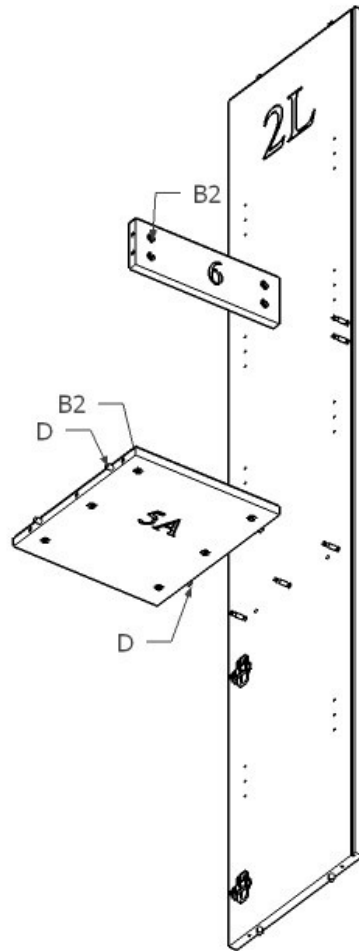
ELEMENTY		
<b>1</b>	<b>900 x 400</b>	<b>2</b>
<b>2</b>	<b>1832 x 380</b>	<b>2</b>
<b>3</b>	<b>1832 x 368</b>	<b>1</b>
<b>4</b>	<b>523 x 368</b>	<b>4</b>
<b>5</b>	<b>323 x 368</b>	<b>5</b>
<b>6</b>	<b>323 x 120</b>	<b>1</b>
<b>7</b>	<b>545 x 432</b>	<b>1</b>
<b>8</b>	<b>345 x 686</b>	<b>1</b>
<b>HDF</b>	<b>1840 x 337</b>	<b>1</b>
<b>HDF</b>	<b>1840 x 269</b>	<b>2</b>



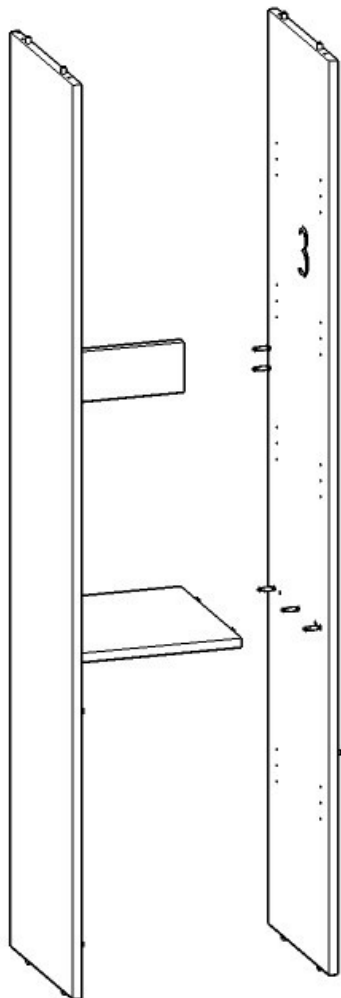
1.



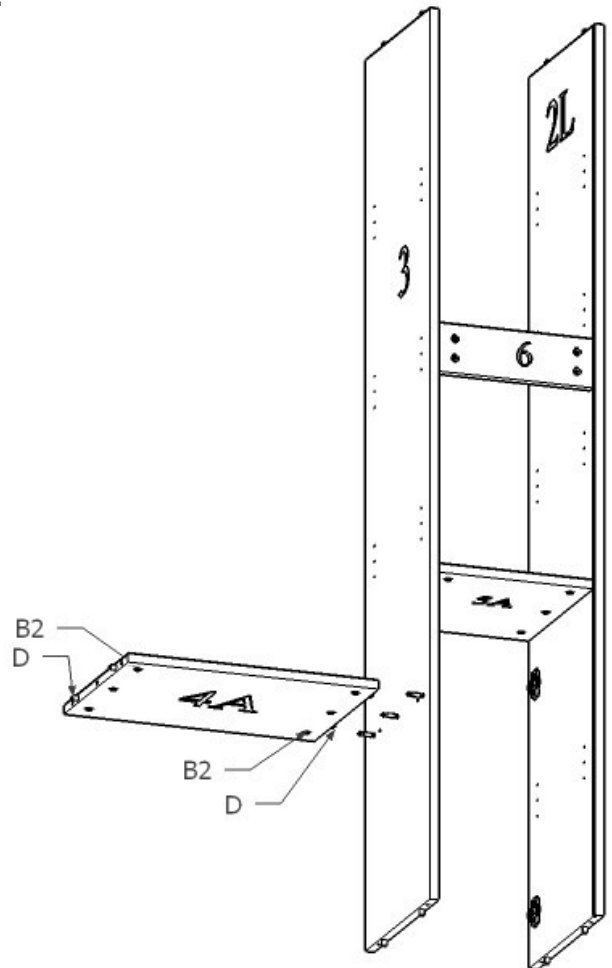
2.



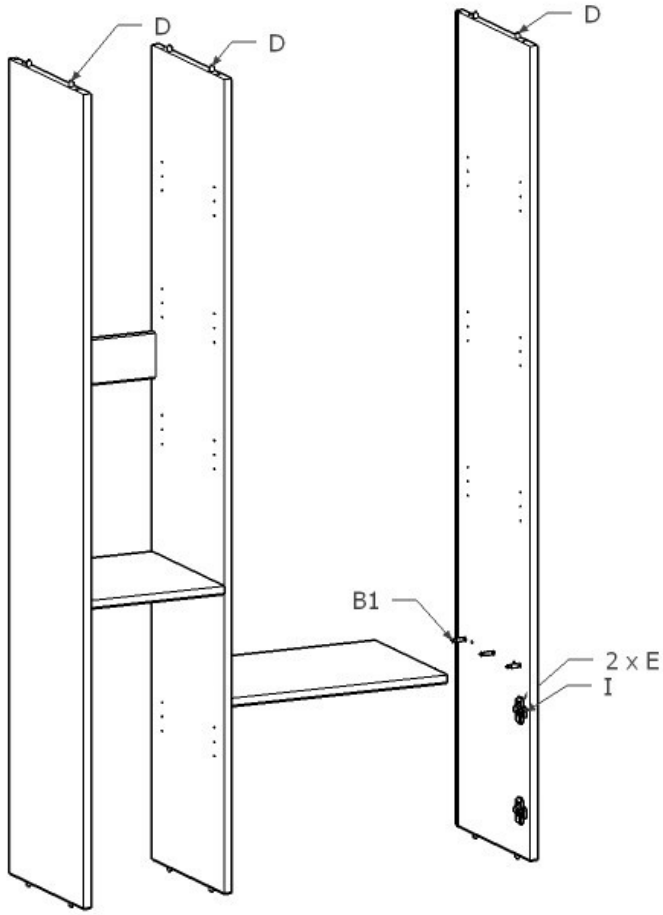
3.



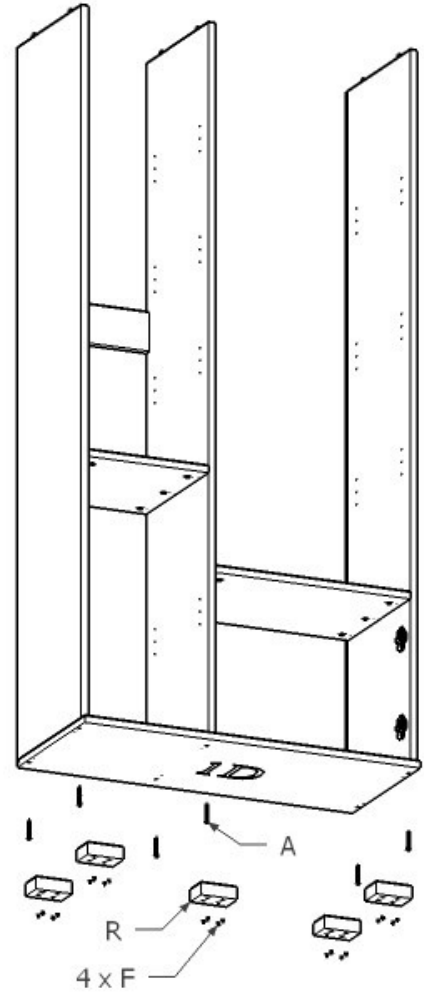
4.



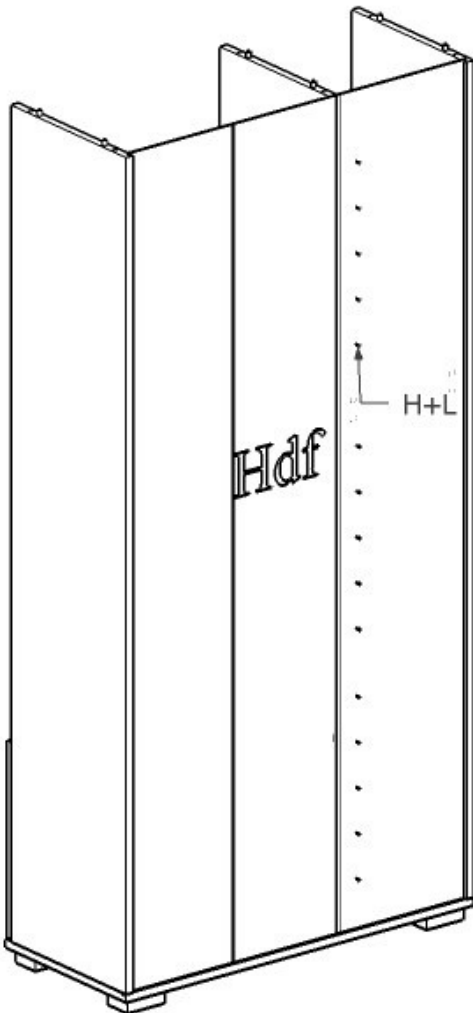
1.



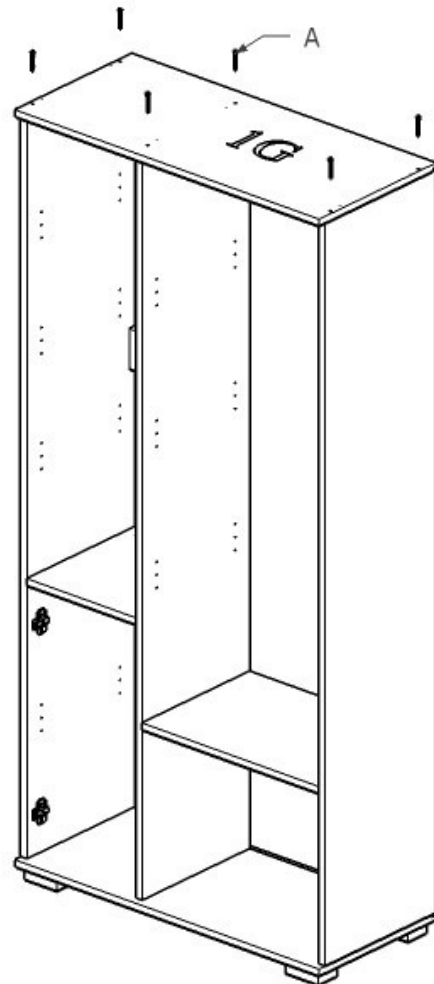
2.



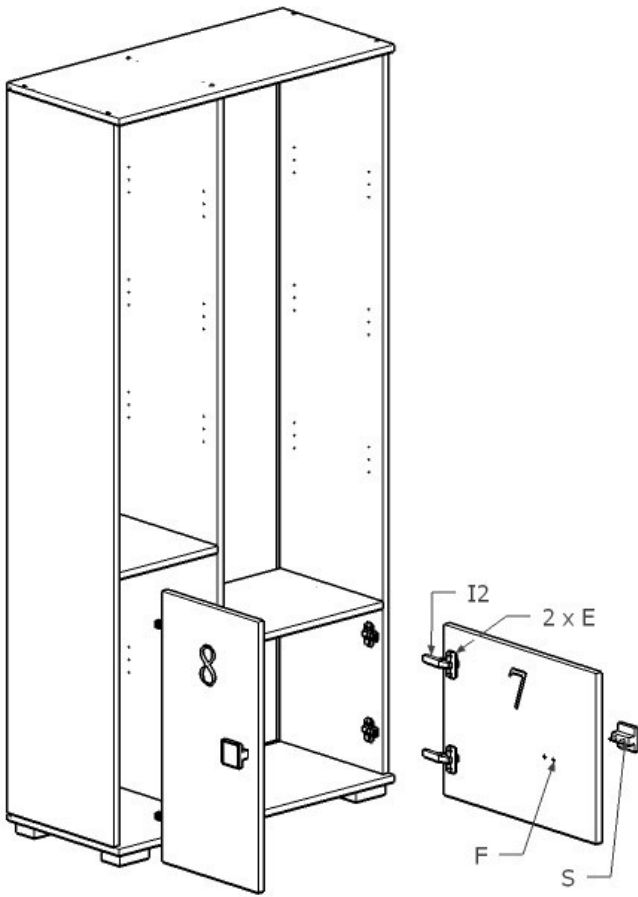
3.



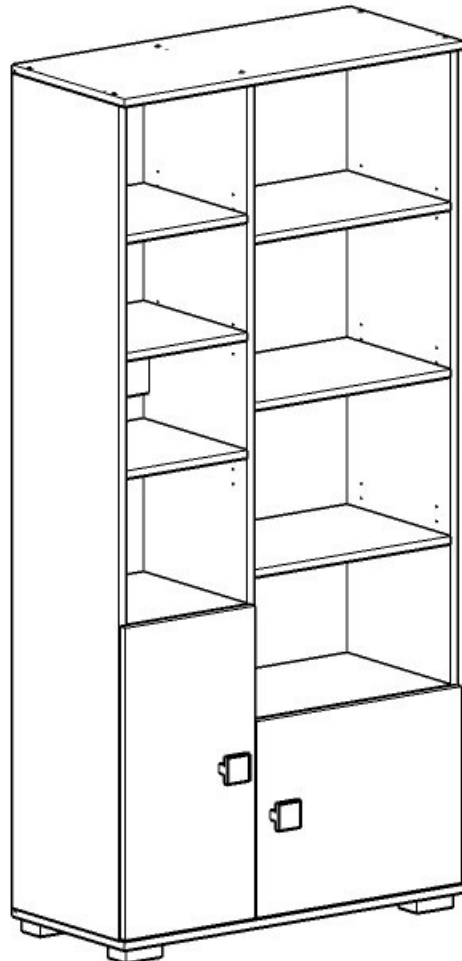
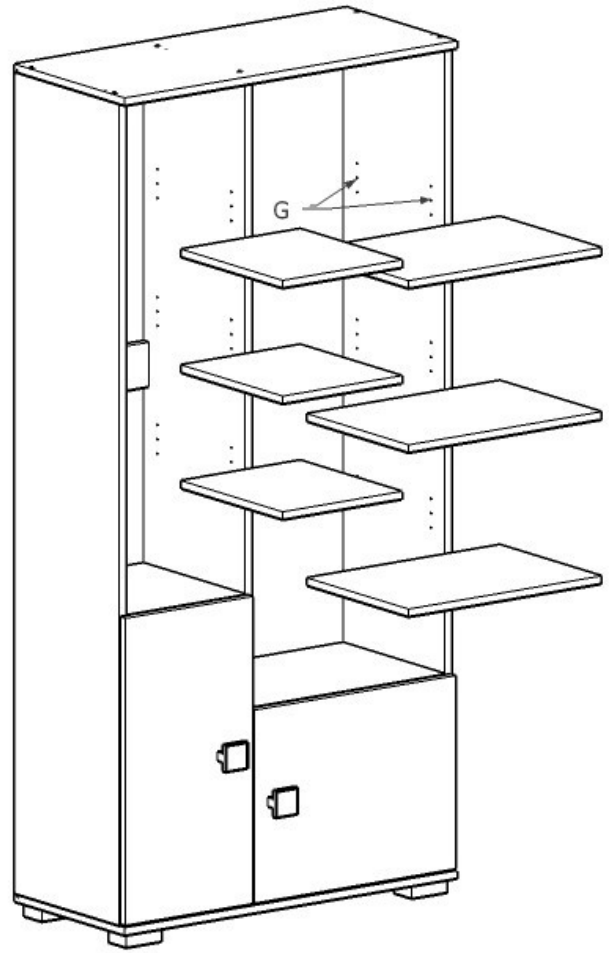
4.



1



2



# **ZASADY KONSERWACJI I UŻYTKOWANIA**

## **MEBLA**

- **Mebel powinien być użytkowany zgodnie z jego przeznaczeniem w pomieszczeniach suchych, zamkniętych i zabezpieczony przed oddziaływaniem czynników atmosferycznych.**
- **Montaż musi być wykonany zgodnie z załączoną instrukcją.**
- **Meble są wykonane z płyt drewnopochodnych laminowanych, dlatego musi być chroniony przed długotrwałym kontaktem z wilgocią oraz wysoką temperaturą. W przypadku zalania mebel może ulec uszkodzeniu.**
- **Powierzchnię mebla należy czyścić lekko wilgotną tkaniną, następnie należy wytrzeć ją do sucha. Do czyszczenia można używać ogólnodostępnych środków do pielęgnacji mebli o ile nie powodują one odbarwień.**
- **Przesuwanie ostrych i ciężkich przedmiotów po powierzchni mebla lub używanie środków np.: do usuwania kamienia, rdzy lub czyszczenia ceramiki może trwale uszkodzić powierzchnię mebla.**
- **Należy okresowo sprawdzać sztywność mocować zawiasów i prowadnic.**
- **W przypadku elementów wieszanych na ścianie producent nie dostarcza kołków i wkrętów mocujących. Aby przymocować mebel należy użyć kołków z wkrętami odpowiednimi do rodzaju ściany, na której będzie montowany produkt.**
- **Za uszkodzenia powstałe w wyniku niestosowania się do powyższych zaleceń producent nie odpowiada.**