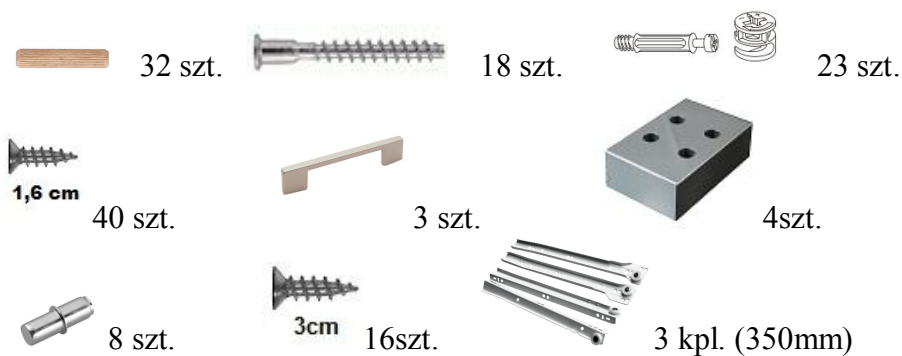


# INSTRUKCJA DO REGAŁU „3”

MEBLE™  
almer™

## AKCESORIA:



## ELEMENTY:

A: 1332 x 380 – 1szt.

B: 1332 x 380 – 1szt.

C: 500 x 400 – 1szt.

D: 500 x 400 – 1szt.

E: 463 x 360 – 2szt.

F: 463 x 368 – 1szt.

G: 463 x 80 – 2szt.

H: szuflady:

1. 495 x 205 – 3szt.

2. 402 x 130 – 2szt.

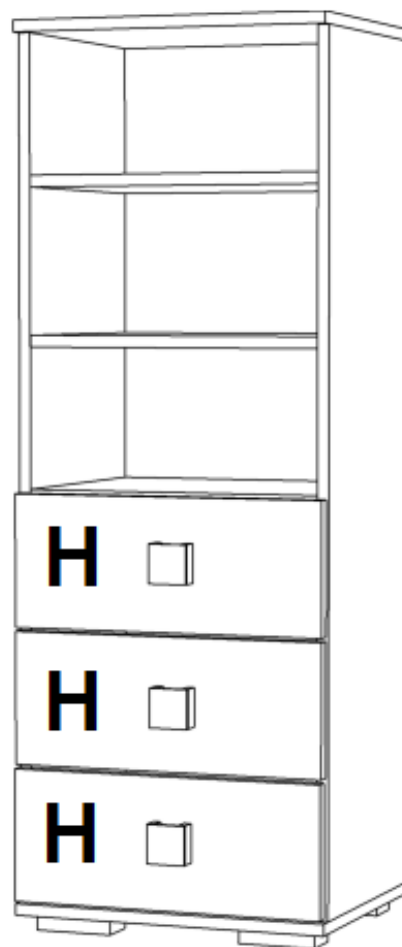
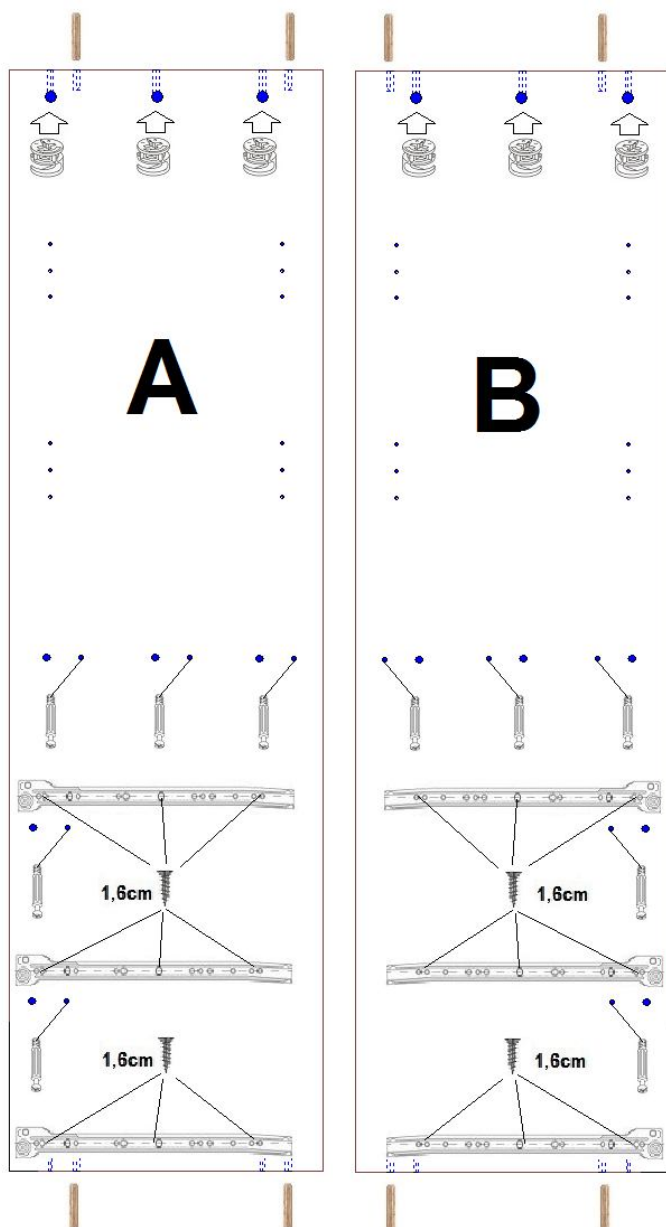
3. 350 x 140 – 4szt.

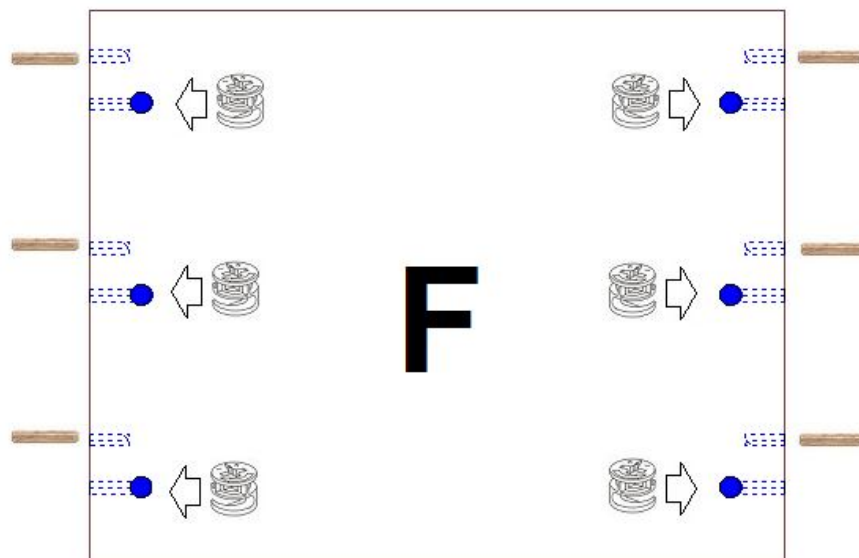
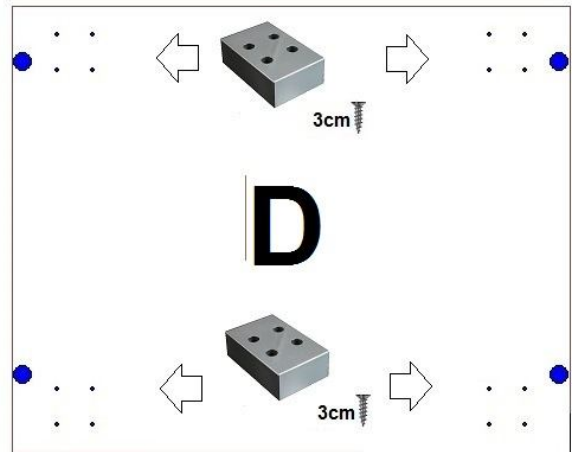
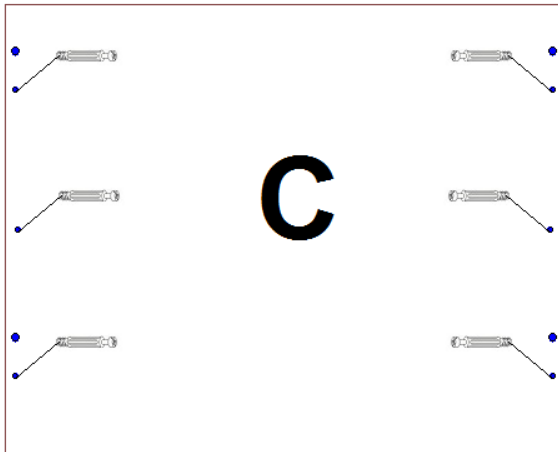
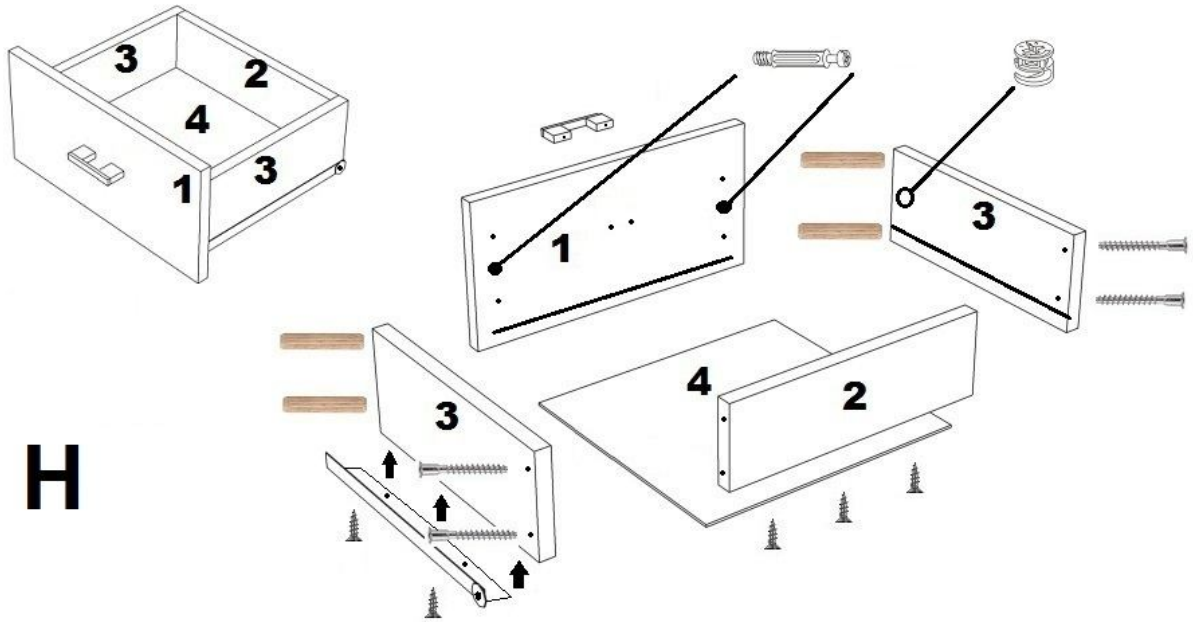
4. 355 x 417 – 2szt.

HDF biała 1340 x 471- 1szt.

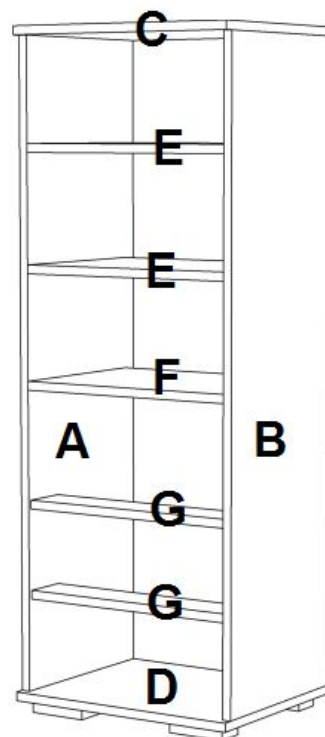
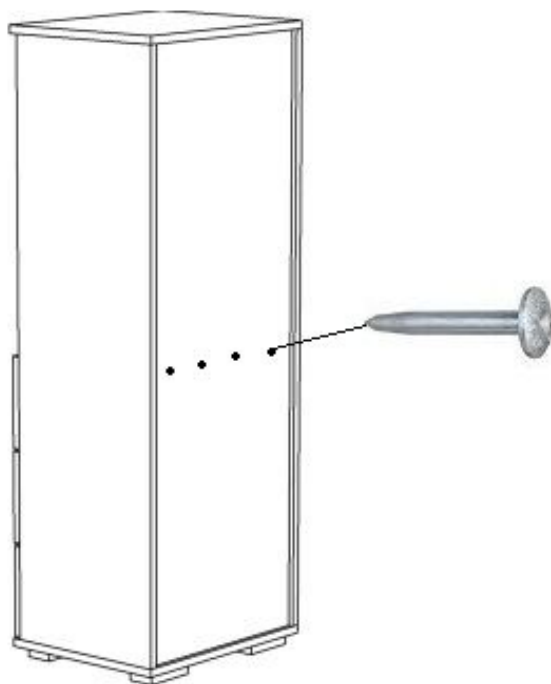
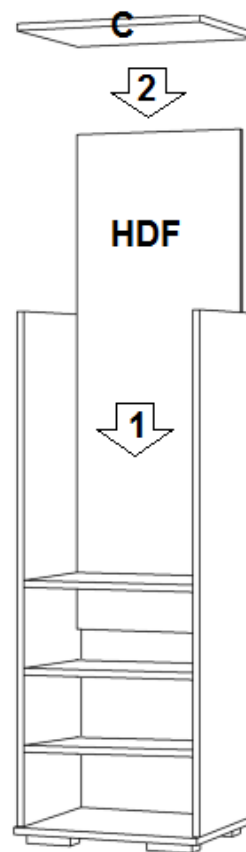
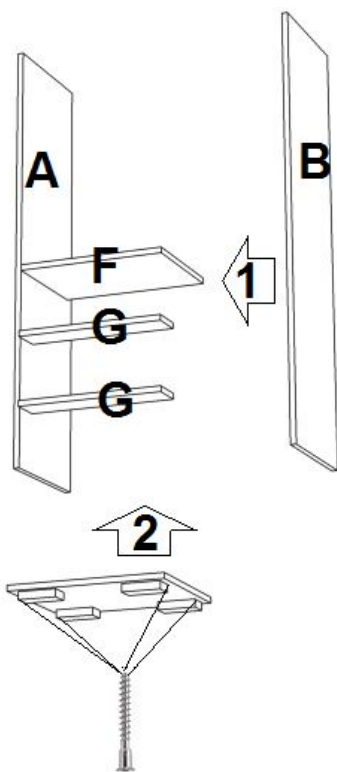
UWAGA: montaż bez użycia kleju.

## PRZYGOTOWANIE ELEMENTÓW





# MONTAŽ



# ZASADY KONSERWACJI I UŻYTKOWANIA MEBLA

1. Mebel powinien być użytkowany zgodnie z jego przeznaczeniem w pomieszczeniach suchych, zamkniętych i zabezpieczony przed oddziaływaniem czynników atmosferycznych.
2. Montaż musi być wykonany zgodnie z załączoną instrukcją.
3. Meble są wykonane z płyt drewnopochodnych laminowanych, dlatego musi być chroniony przed długotrwałym kontaktem z wilgocią oraz wysoką temperaturą. W przypadku zalania mebel może ulec uszkodzeniu.
4. Powierzchnię mebla należy czyścić lekko wilgotną tkaniną, następnie należy wytrzeć ją do sucha. Do czyszczenia można używać ogólnodostępnych środków do pielęgnacji mebli o ile nie powodują one odbarwień.
5. Przesuwanie ostrych i ciężkich przedmiotów po powierzchni mebla lub używanie środków np.: do usuwania kamienia, rdzy lub czyszczenia ceramiki może trwale uszkodzić powierzchnię mebla.
6. Należy okresowo sprawdzać sztywność mocować zawiasów.
7. W przypadku elementów wieszanych na ścianie producent nie dostarcza kołków i wkrętów mocujących. Aby przymocować mebel należy użyć kołków z wkrętami odpowiednimi do rodzaju ściany, na której będzie montowany produkt.
8. Za uszkodzenia powstałe w wyniku niestosowania się do powyższych zaleceń producent nie odpowiada.