
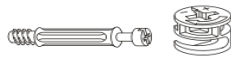











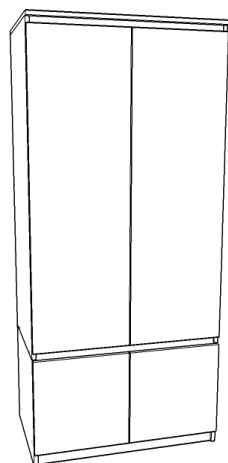
# Instrukcja montażu

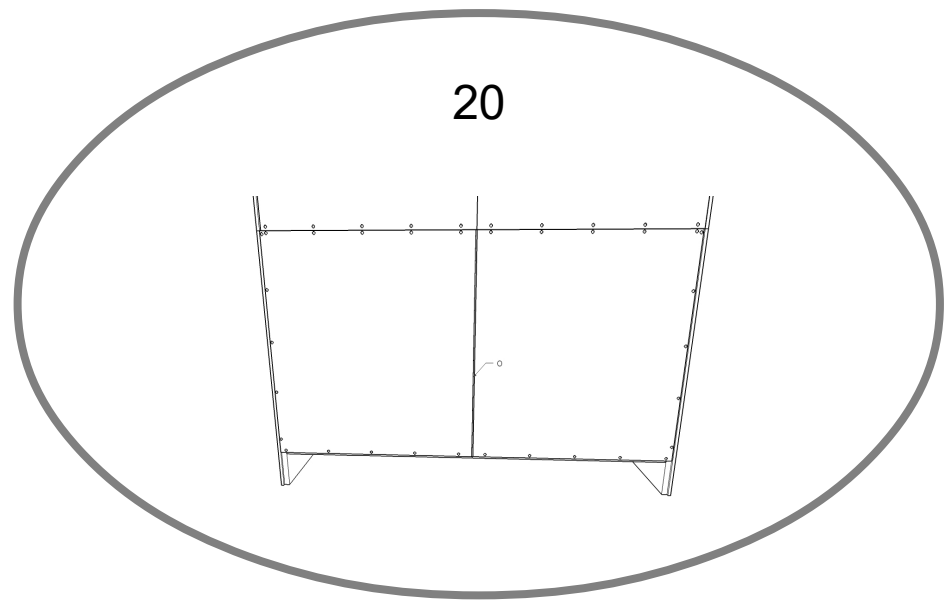
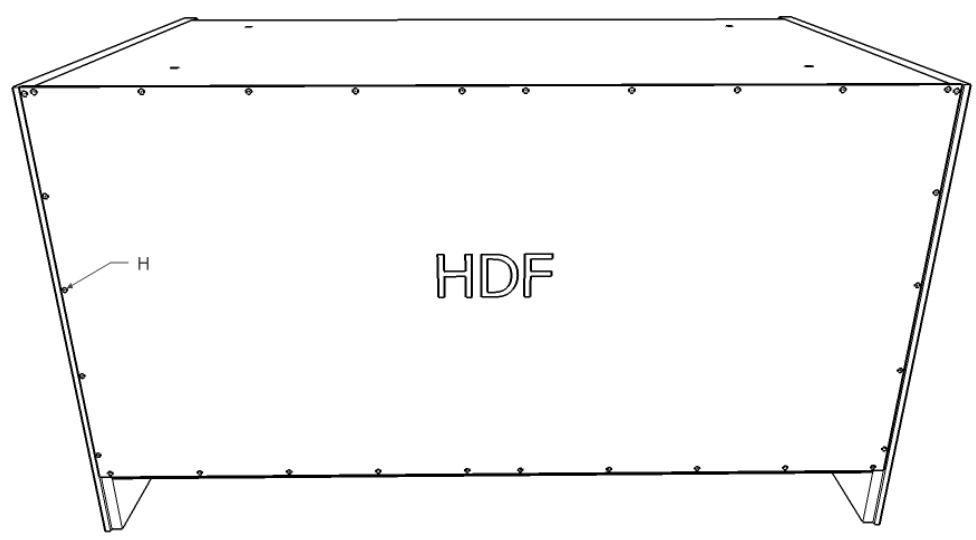
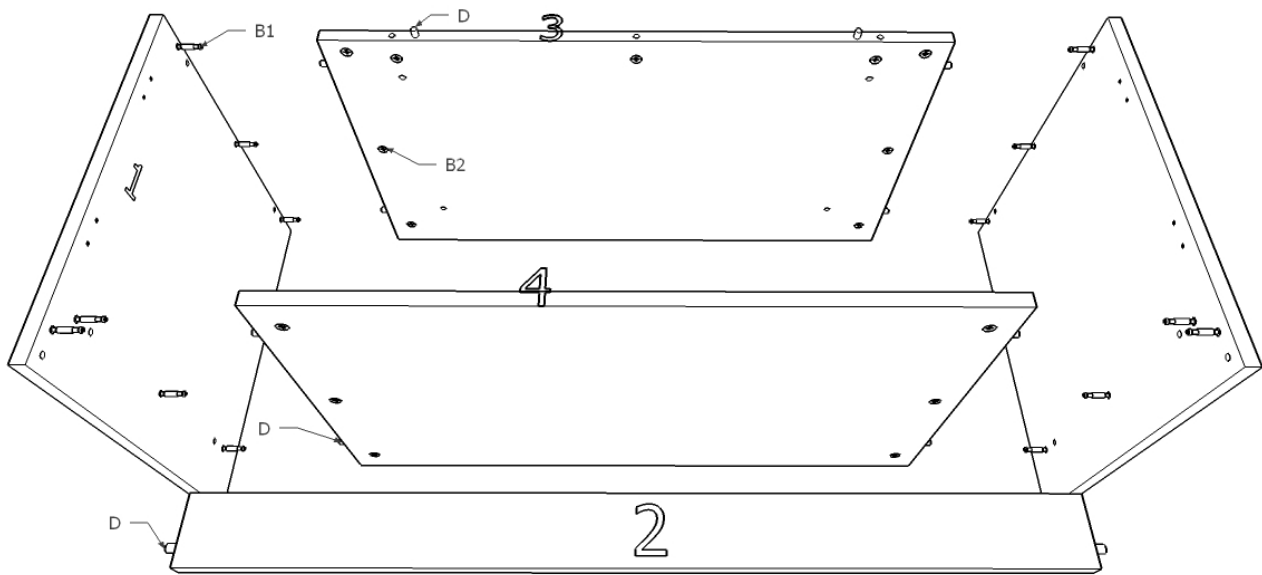
## Szafa 19;20

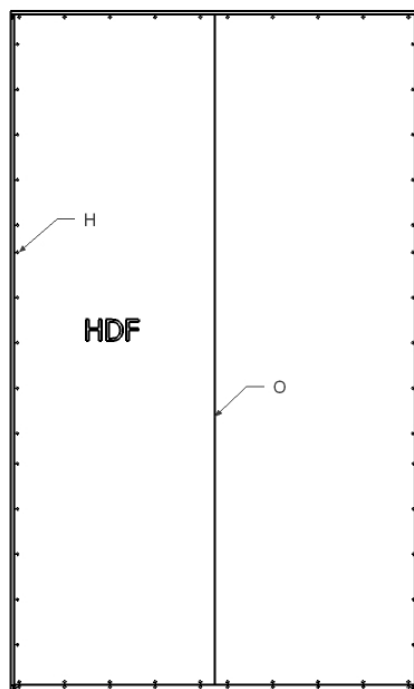
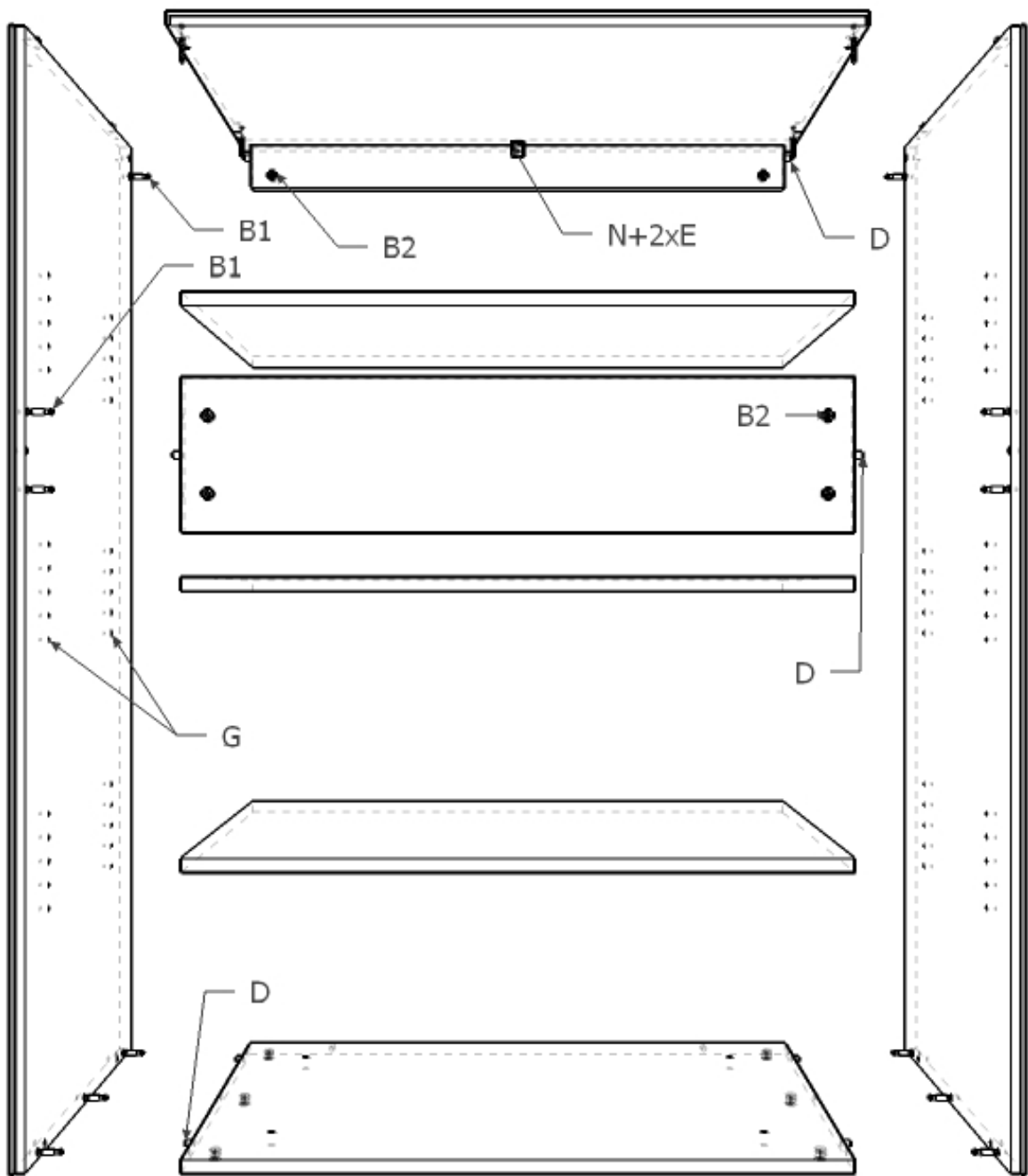
**MEBLE**  
almer™

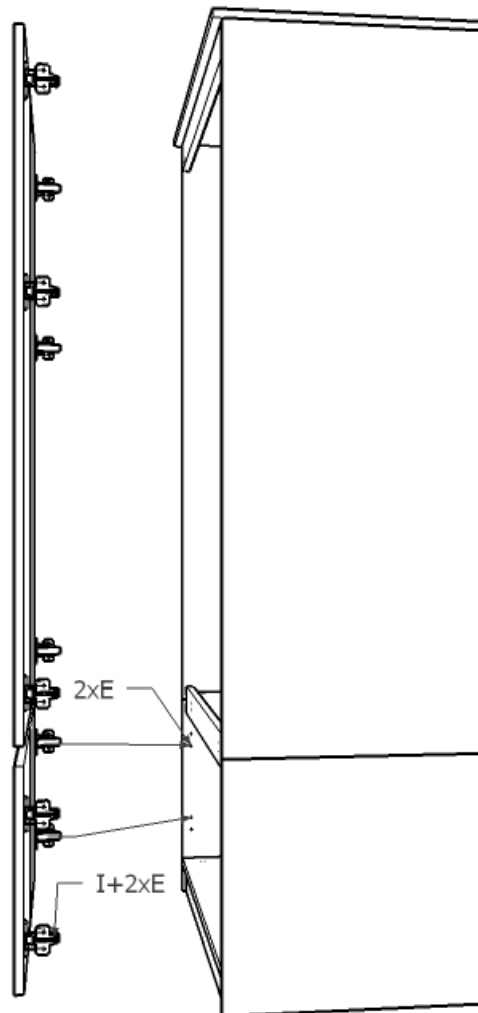
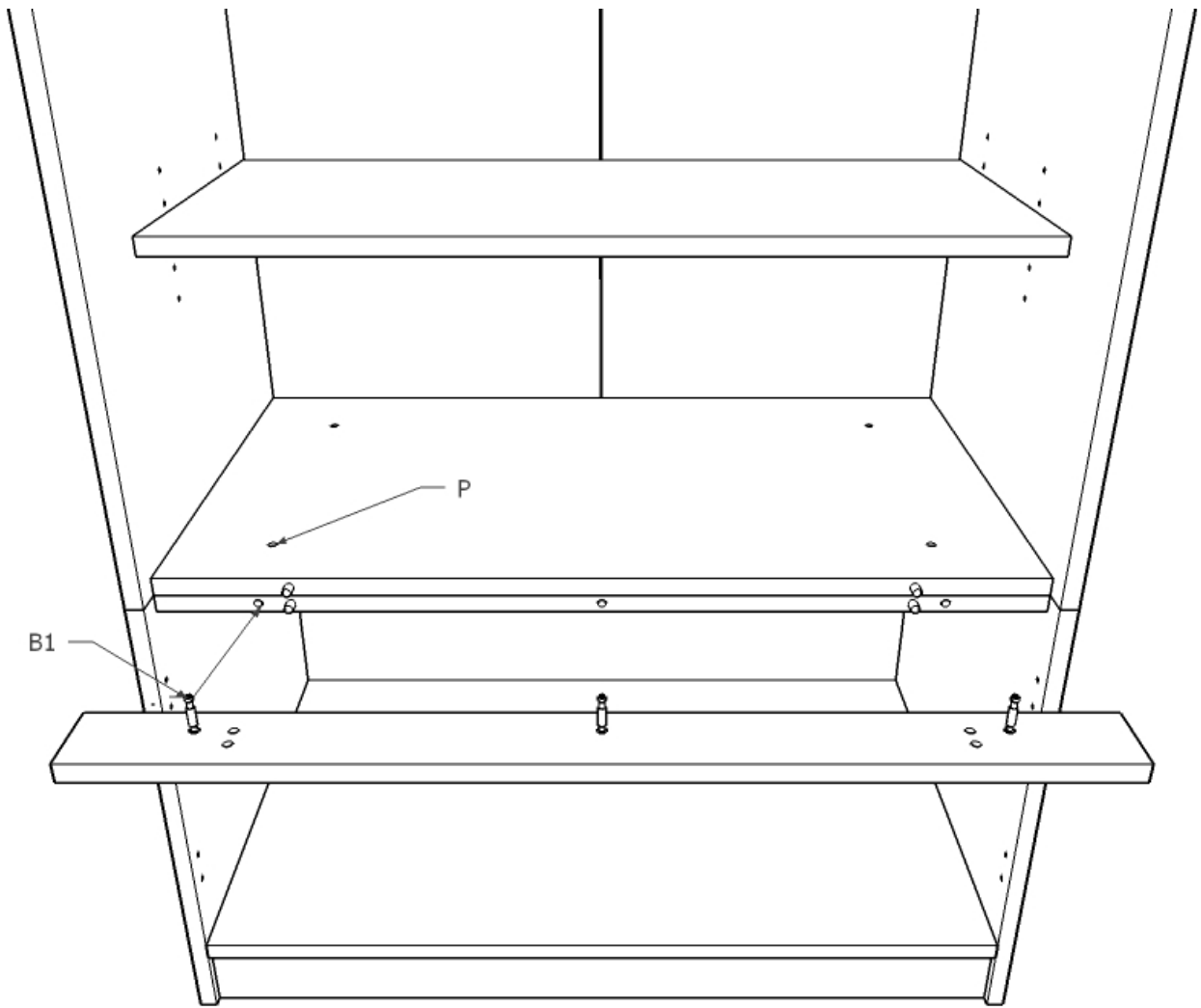
AKCESORIA		
<b>A</b>		<b>4</b>
<b>B</b>		<b>29</b>
<b>D</b>		<b>24</b>
<b>E</b>	 1,6 cm	<b>34</b>
<b>G</b>		<b>12</b>
<b>H</b>		<b>60</b>
<b>I</b>		<b>10</b>
<b>K</b>		<b>4</b>
<b>N</b>		<b>1</b>
<b>O</b>		<b>1</b>
<b>P</b>		<b>4</b>

ELEMENTY		
<b>1</b>	<b>510x530</b>	<b>2</b>
<b>2</b>	<b>864x70</b>	<b>3</b>
<b>3</b>	<b>864x498</b>	<b>2</b>
<b>4</b>	<b>864x526</b>	<b>1</b>
<b>5</b>	<b>1472x530</b>	<b>2</b>
<b>6</b>	<b>902x500</b>	<b>1</b>
<b>7</b>	<b>864x500</b>	<b>3</b>
<b>8</b>	<b>864x200</b>	<b>1</b>
<b>9</b>	<b>1412x446</b>	<b>2</b>
<b>10</b>	<b>450x446</b>	<b>2</b>
<b>HDF</b>	<b>1482x443</b>	<b>2</b>
<b>HDF</b>	<b>435x886</b>	<b>2</b>









# **ZASADY KONSERWACJI I UŻYTKOWANIA**

## **MEBLA**

- **Mebel powinien być użytkowany zgodnie z jego przeznaczeniem w pomieszczeniach suchych, zamkniętych i zabezpieczony przed oddziaływaniem czynników atmosferycznych.**
- **Montaż musi być wykonany zgodnie z załączoną instrukcją.**
- **Meble są wykonane z płyt drewnopochodnych laminowanych, dlatego musi być chroniony przed długotrwałym kontaktem z wilgocią oraz wysoką temperaturą. W przypadku zalania mebel może ulec uszkodzeniu.**
- **Powierzchnię mebla należy czyścić lekko wilgotną tkaniną, następnie należy wytrzeć ją do sucha. Do czyszczenia można używać ogólnodostępnych środków do pielęgnacji mebli o ile nie powodują one odbarwień.**
- **Przesuwanie ostrych i ciężkich przedmiotów po powierzchni mebla lub używanie środków np.: do usuwania kamienia, rdzy lub czyszczenia ceramiki może trwale uszkodzić powierzchnię mebla.**
- **Należy okresowo sprawdzać sztywność mocować zawiasów i prowadnic.**
- **W przypadku elementów wieszanych na ścianie producent nie dostarcza kołków i wkrętów mocujących. Aby przymocować mebel należy użyć kołków z wkrętami odpowiednimi do rodzaju ściany, na której będzie montowany produkt.**
- **Za uszkodzenia powstałe w wyniku niestosowania się do powyższych zaleceń producent nie odpowiada.**