














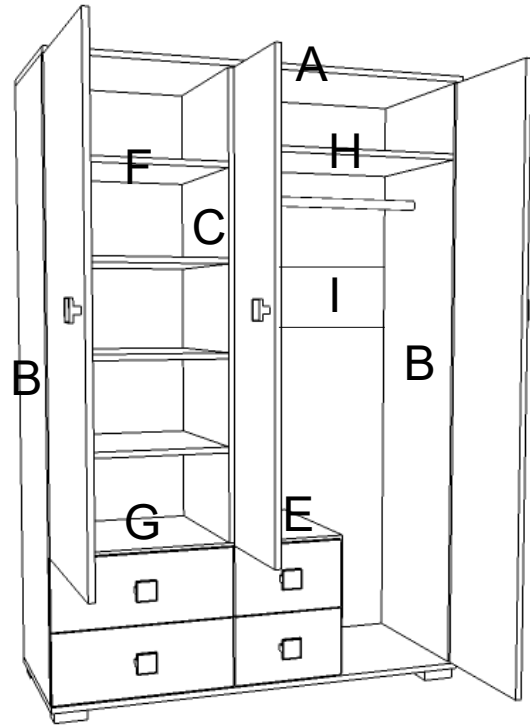
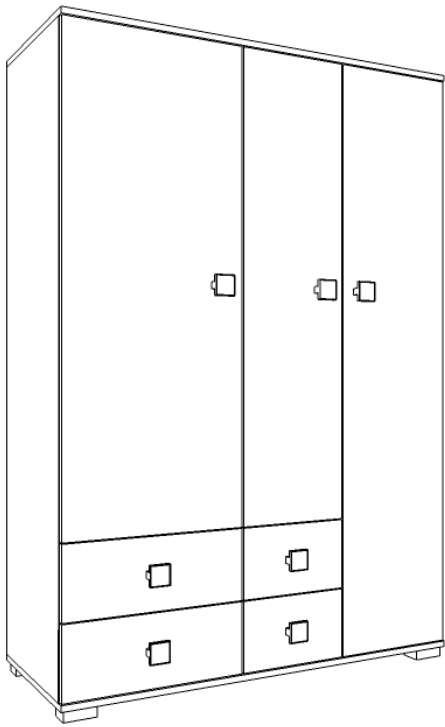
Instrukcja montażu

SZAFY 25

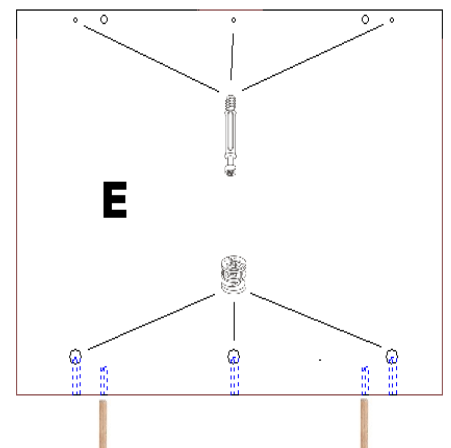
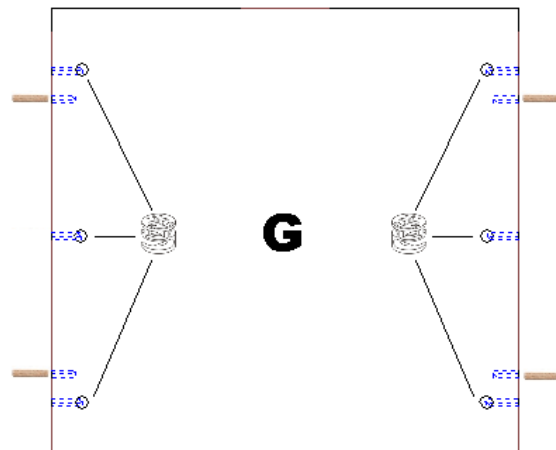
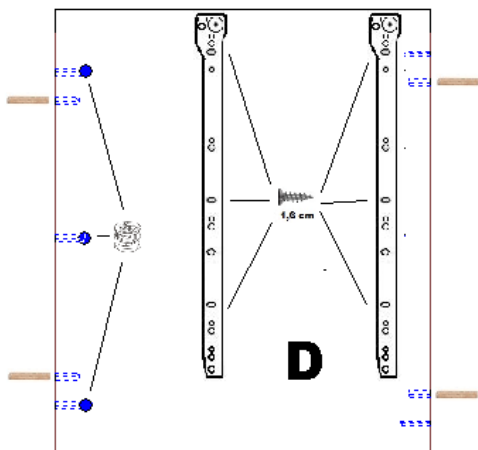
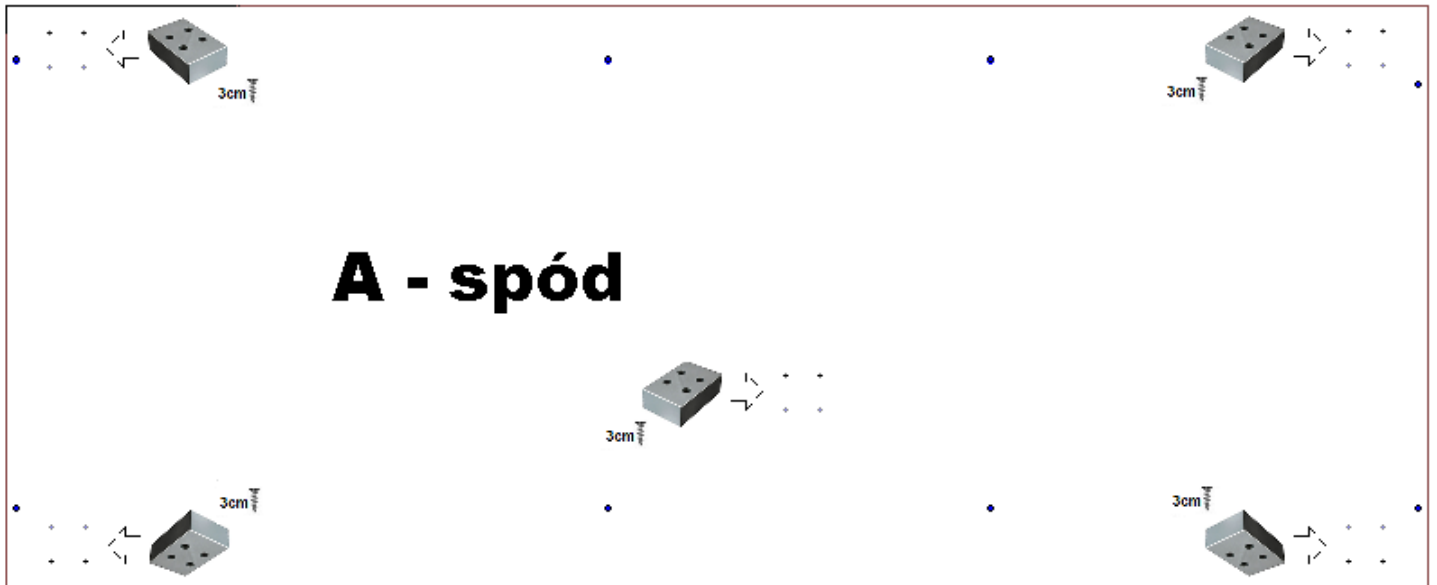
MEBLE
almer™

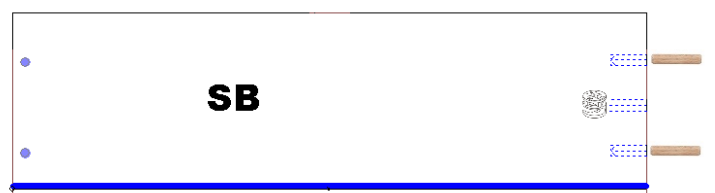
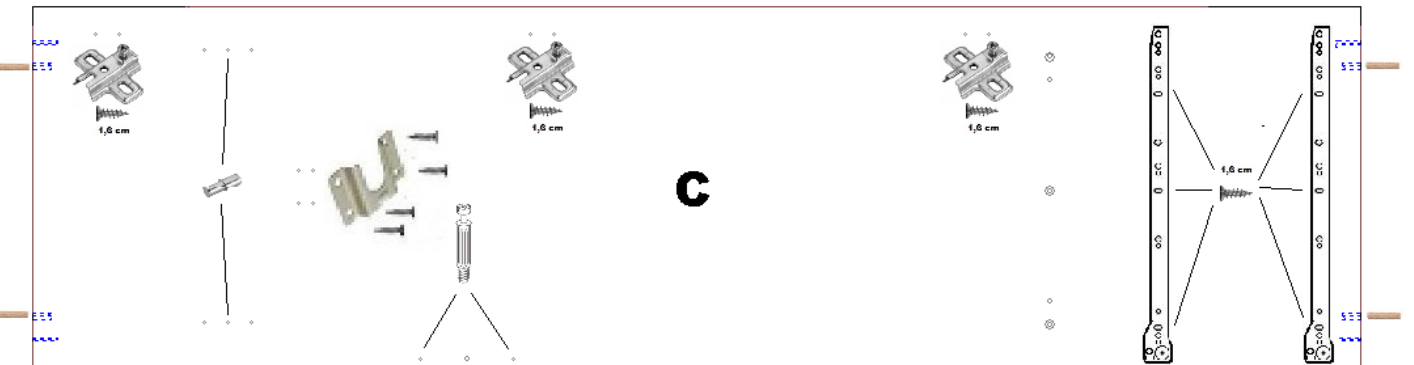
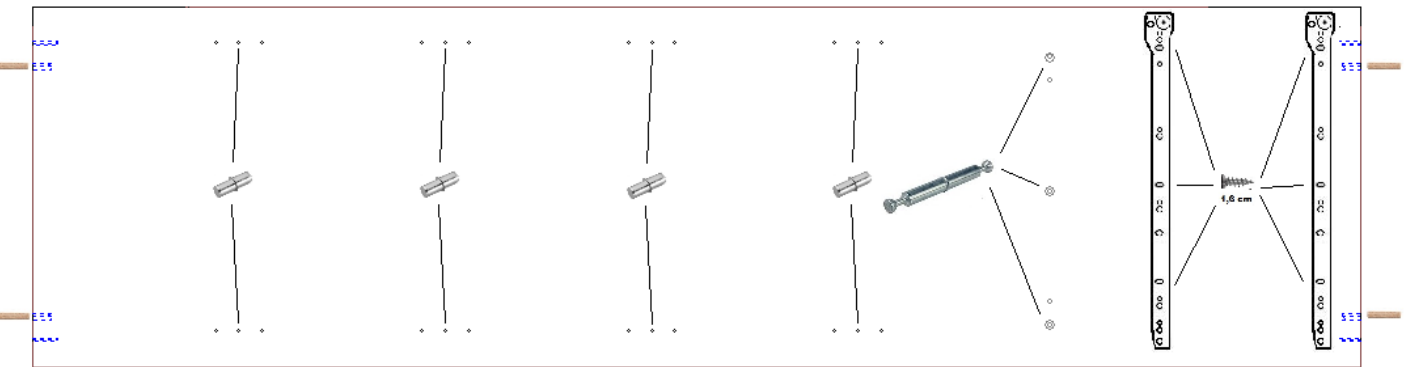
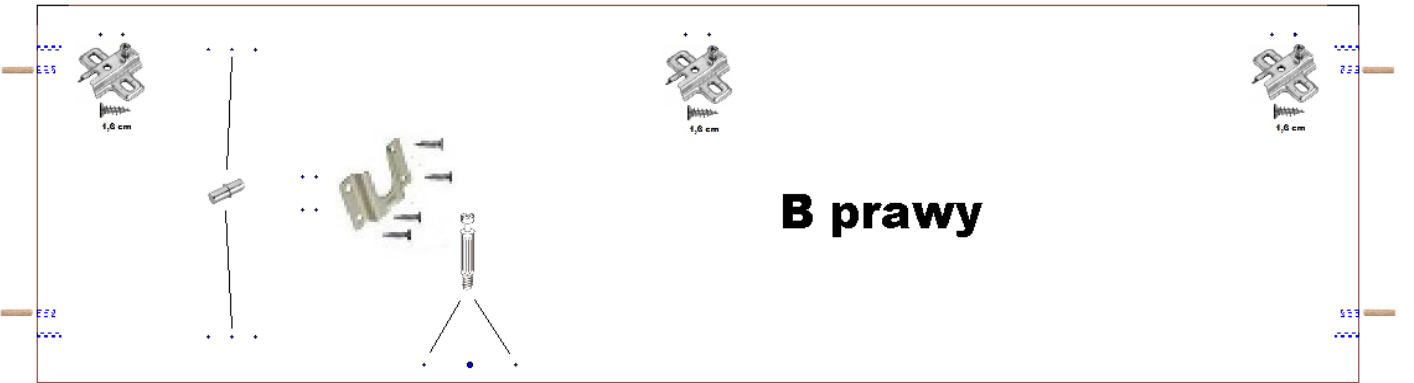
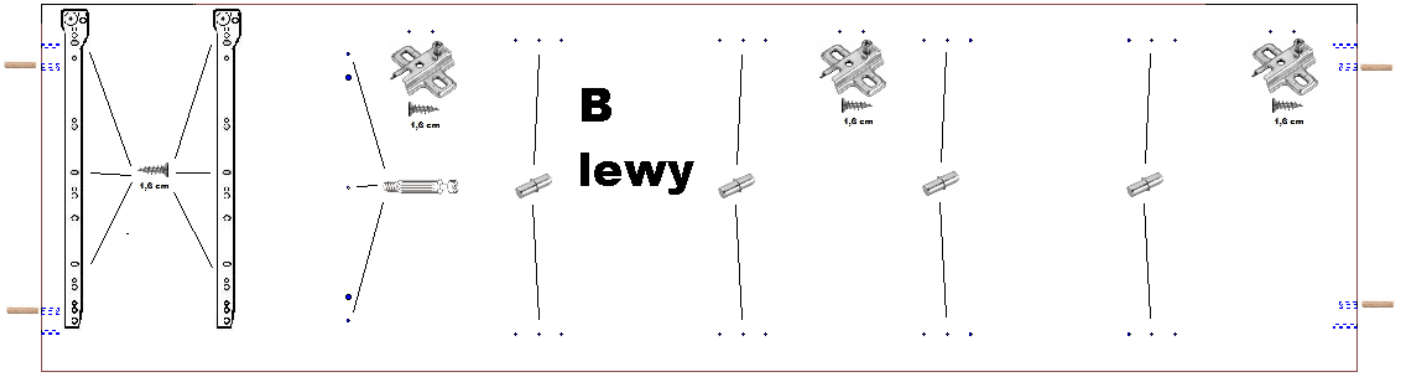
AKCESORIA	
	28
 35	40
 70	2
	3
	21
	20
	8
	4kpl. (450mm)
 1,6 cm	100
 3cm	20
	5
	8
	1kpl. (720mm)
	6+3 Pół kant
	7

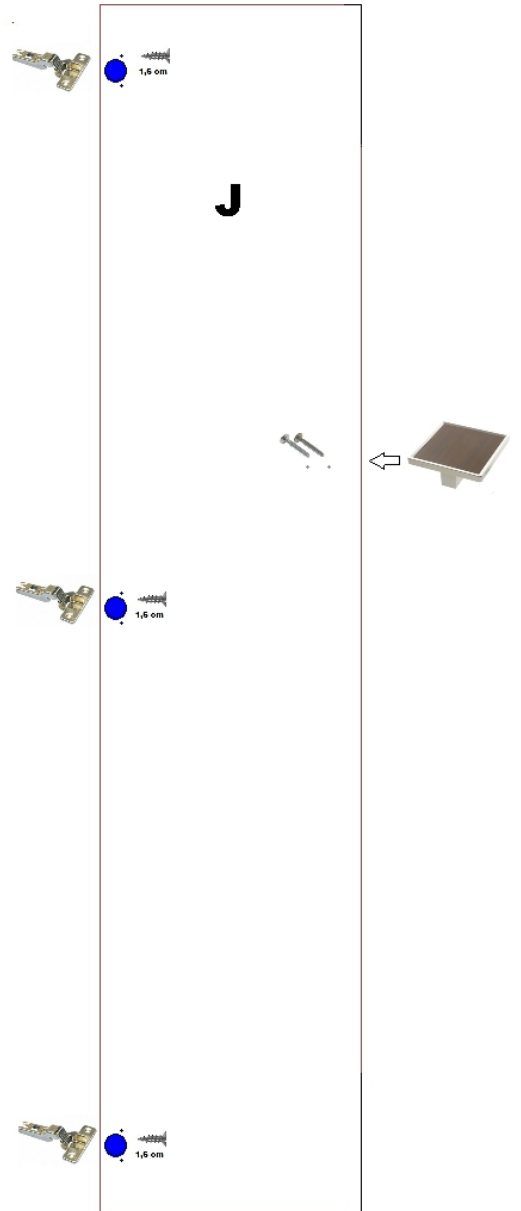
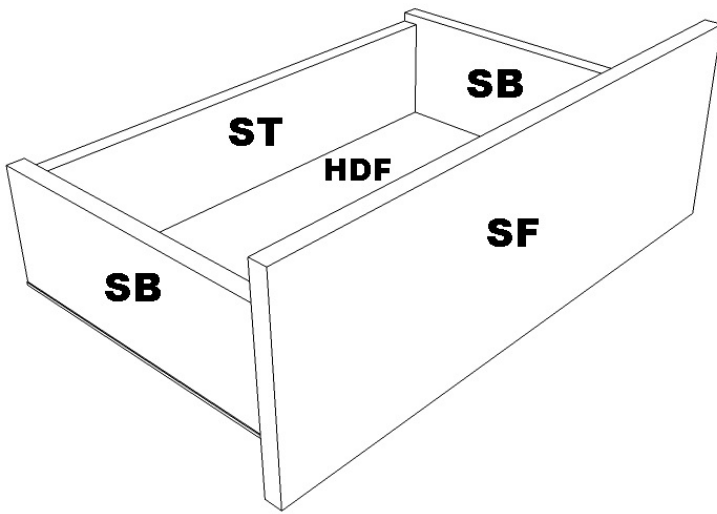
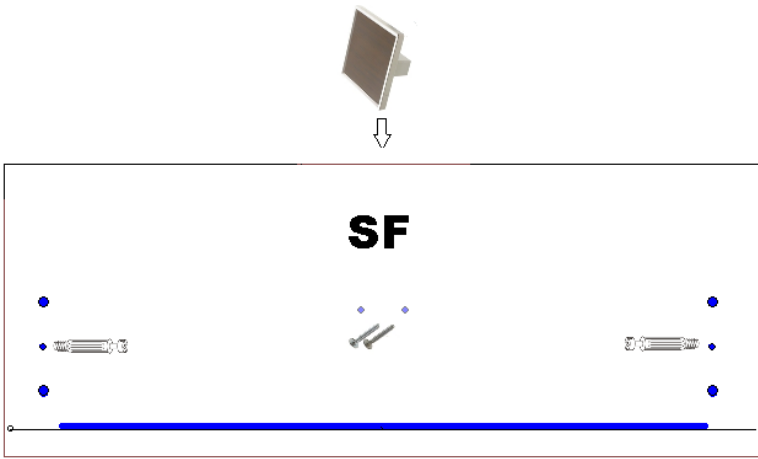
ELEMENTY		
A	1300 x 530	2
B	1832 x 510	2
C	1832 x 498	1
D	418 x 498	1
E	350 x 498	1
F	523 x 498	4
G	523 x 498	1
H	722 x 498	1
I	722 x 200	1
J1	1400 x 545	1
J2	1400 x 345	1
J3	1826 x 395	1
HDF	1840 x 536	1
HDF	1840 x 367	2
	SZUFLADY	
SF	545 x 210	2
SB	450 x 130	4
ST	462 x 120	2
HDF	455 x 477	2
SF	345 x 210	2
SB	450 x 130	4
ST	271 x 120	2
HDF	455 x 286	2



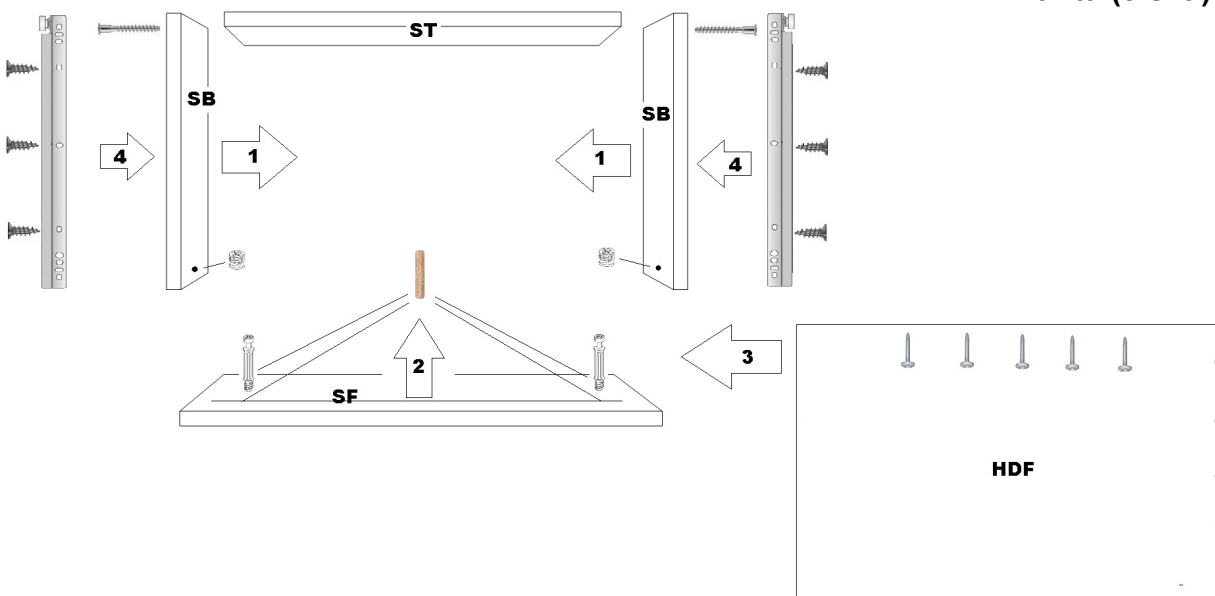
PRZYGOTOWANIE ELEMENTÓW



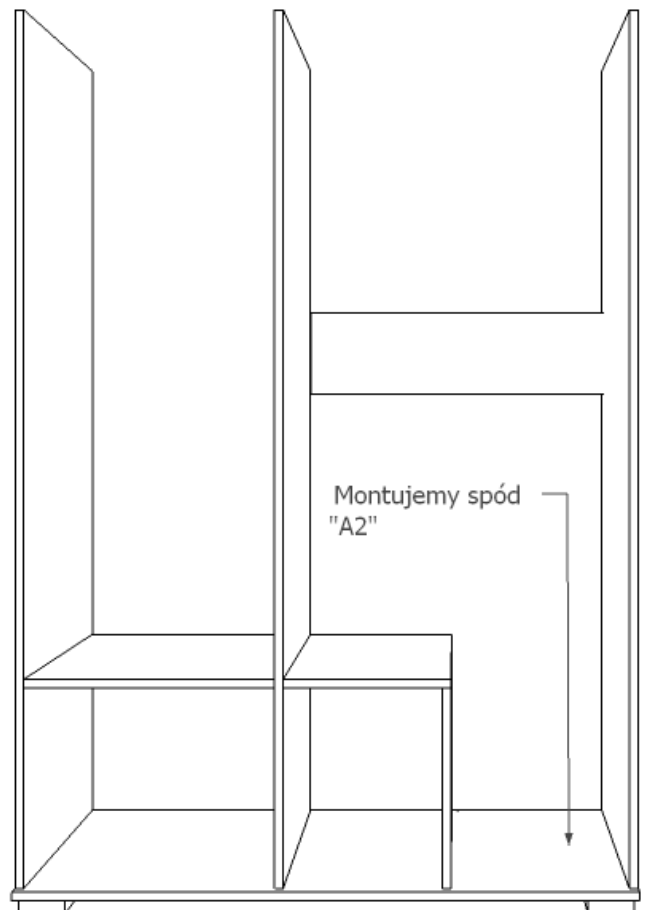
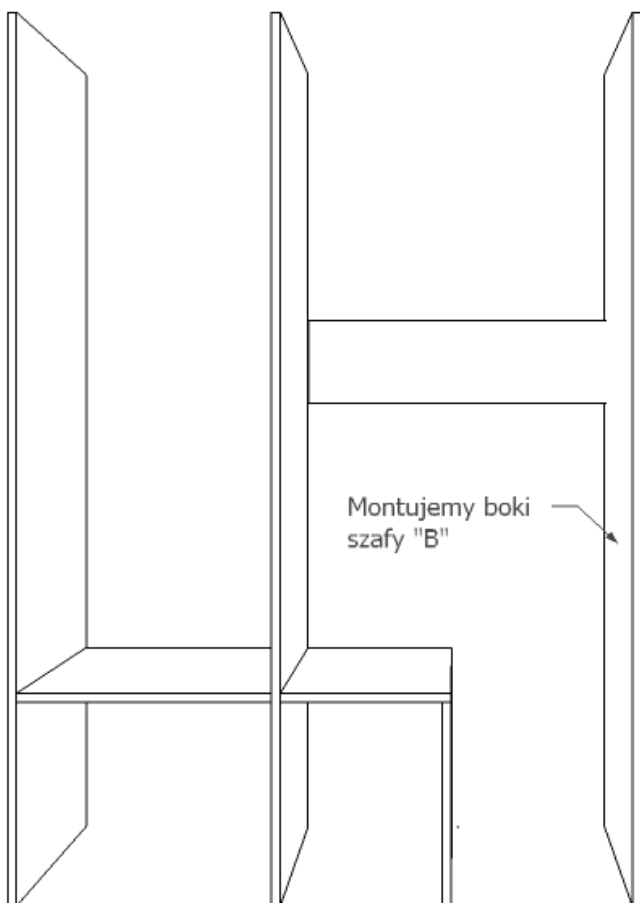
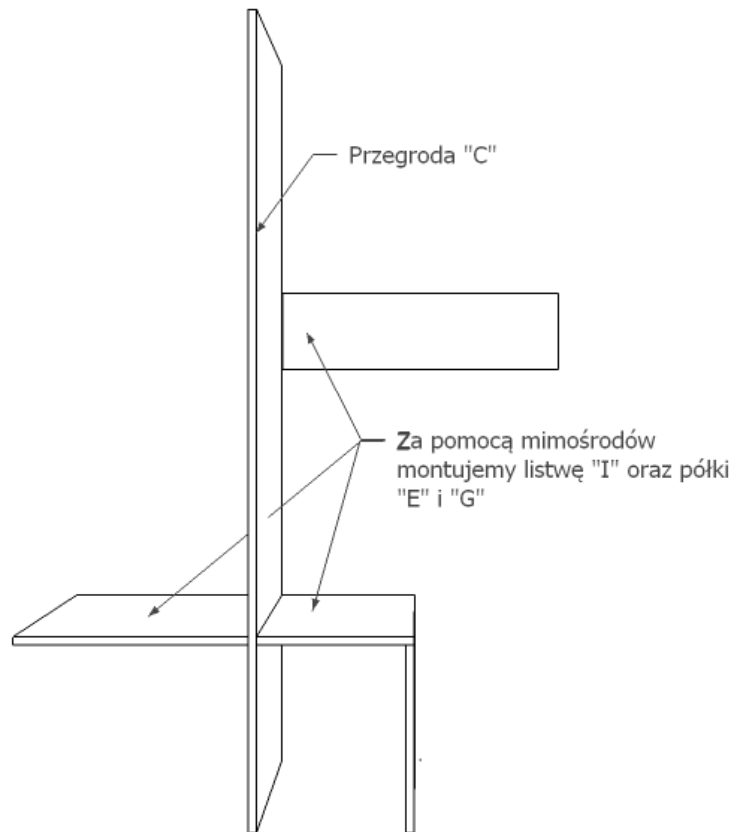
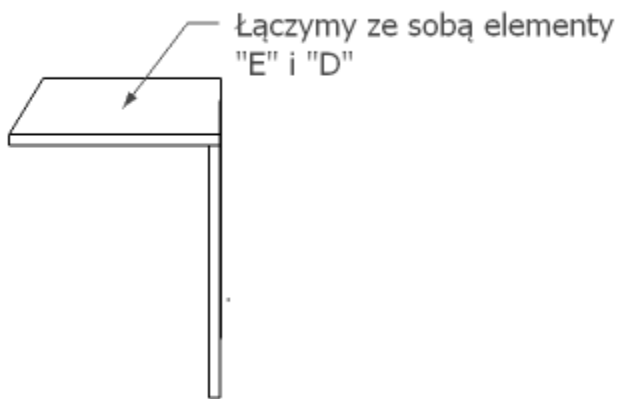


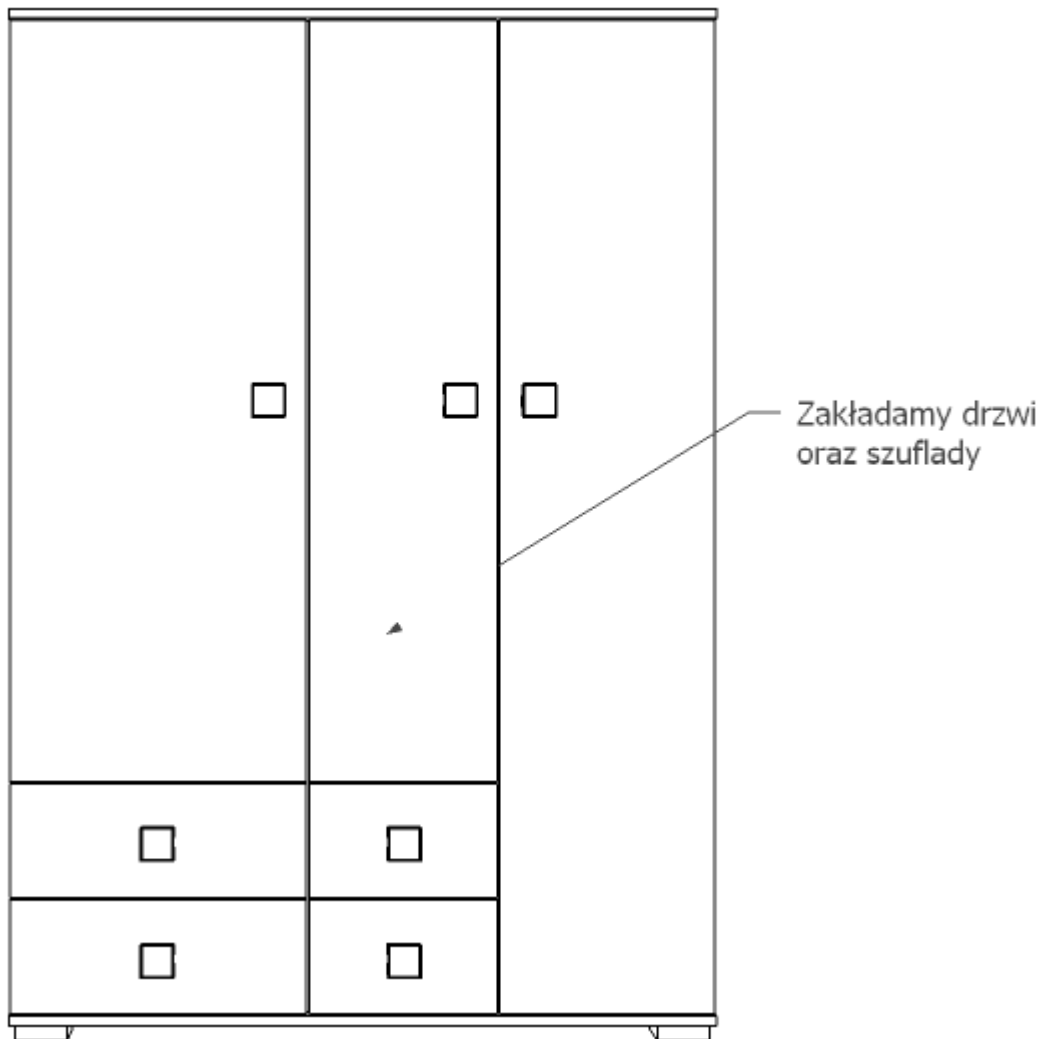
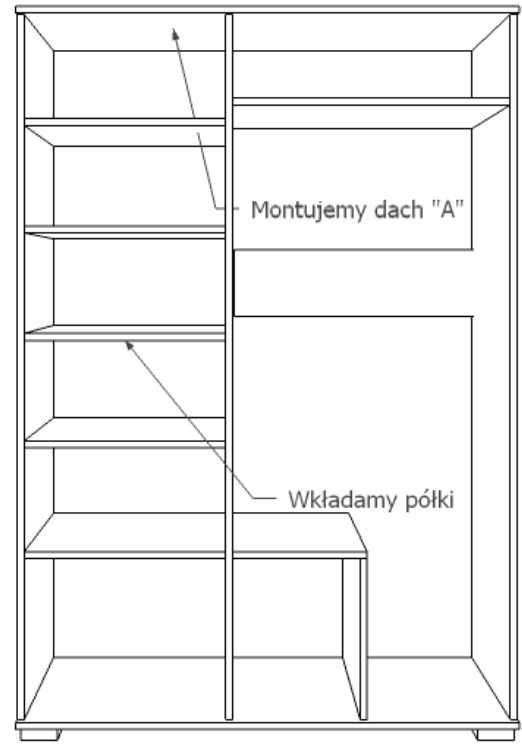
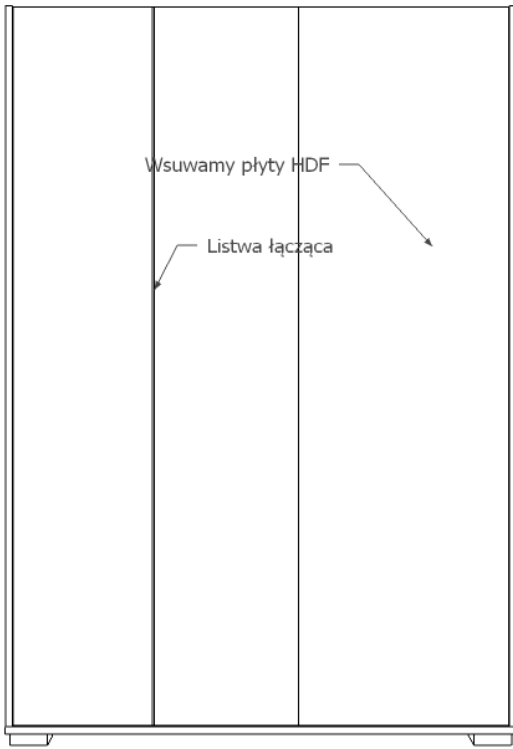


Uwaga! Do frontu o wymiarze 1400x345 (środkowego) Należy użyć puszek na pół kanta (3 szt.)



Montaż





ZASADY KONSERWACJI I UŻYTKOWANIA

MEBLA

- **Mebel powinien być użytkowany zgodnie z jego przeznaczeniem w pomieszczeniach suchych, zamkniętych i zabezpieczony przed oddziaływaniem czynników atmosferycznych.**
- **Montaż musi być wykonany zgodnie z załączoną instrukcją.**
- **Meble są wykonane z płyt drewnopochodnych laminowanych, dlatego musi być chroniony przed długotrwałym kontaktem z wilgocią oraz wysoką temperaturą. W przypadku zalania mebel może ulec uszkodzeniu.**
- **Powierzchnię mebla należy czyścić lekko wilgotną tkaniną, następnie należy wytrzeć ją do sucha. Do czyszczenia można używać ogólnodostępnych środków do pielęgnacji mebli o ile nie powodują one odbarwień.**
- **Przesuwanie ostrych i ciężkich przedmiotów po powierzchni mebla lub używanie środków np.: do usuwania kamienia, rdzy lub czyszczenia ceramiki może trwale uszkodzić powierzchnię mebla.**
- **Należy okresowo sprawdzać sztywność mocować zawiasów i prowadnic.**
- **W przypadku elementów wieszanych na ścianie producent nie dostarcza kołków i wkrętów mocujących. Aby przymocować mebel należy użyć kołków z wkrętami odpowiednimi do rodzaju ściany, na której będzie montowany produkt.**
- **Za uszkodzenia powstałe w wyniku niestosowania się do powyższych zaleceń producent nie odpowiada.**