










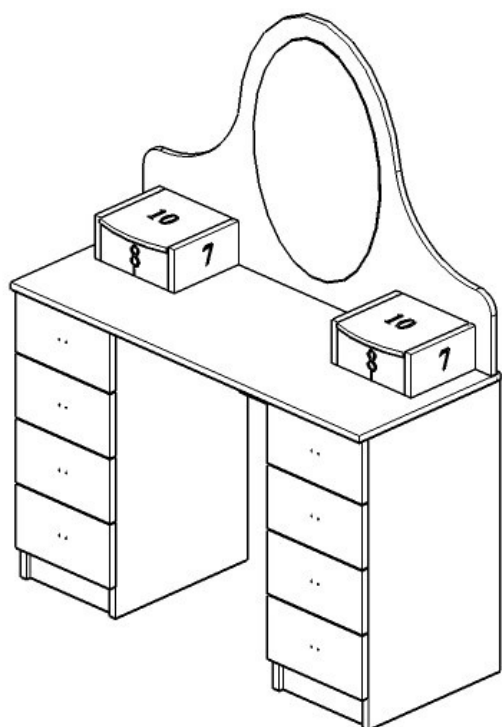
Instrukcja montażu

Toaletka T1

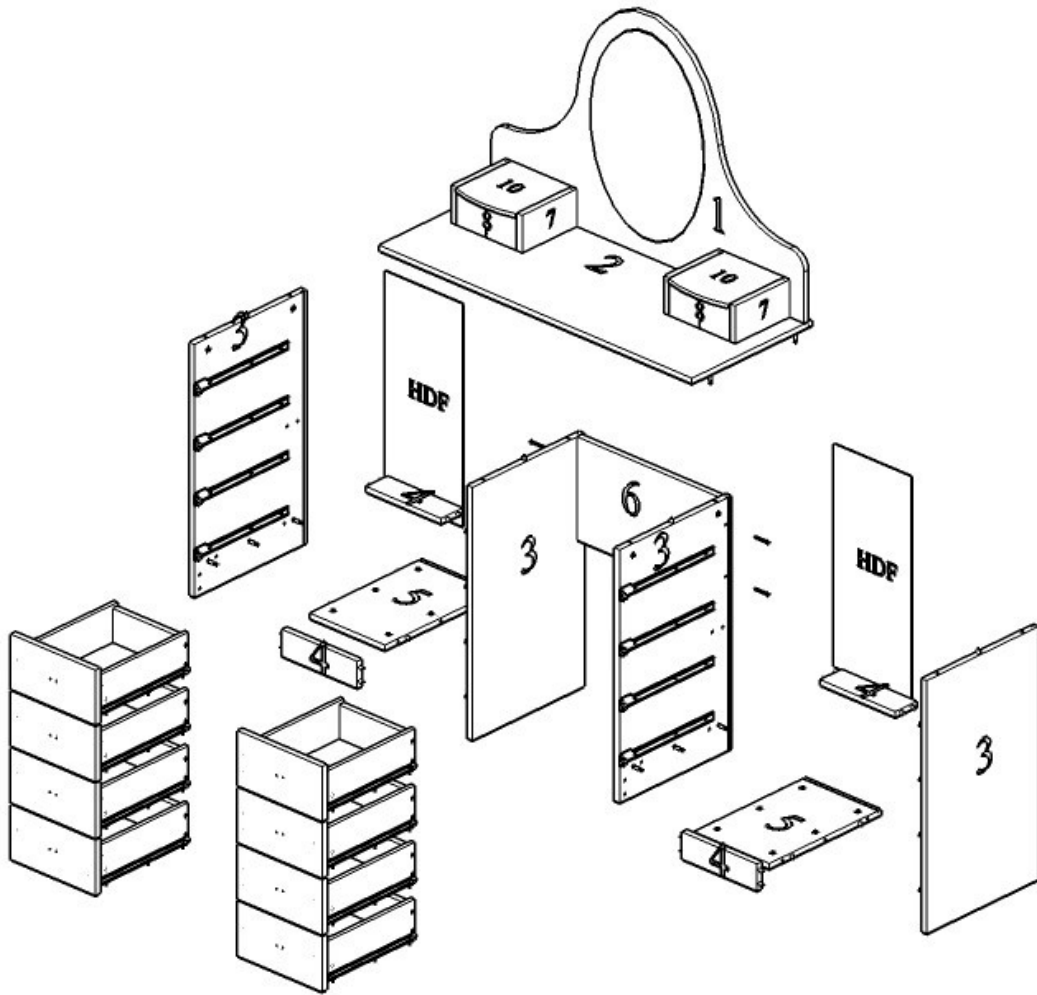
MEBLE
almer™

AKCESORIA		
A		45
B		44
D		44
E	 1,6 cm	130
G		4
H		160
J		8(400)
K		8
S		8

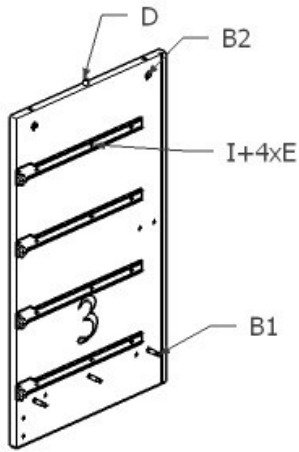
ELEMENTY		
1	1100 x 700	1
2	1102 x 450	1
3	732 x 420	4
4	264 x 80	4
5	264 x 420	2
6	500 x 300	1
7	205 x 110	4
8	214 x 96(mdf 16mm)	2
9	214 x 90	2
10	210 x 226 (12mm)	2
HDF	644 x 274	
SZUFLADA		
1	296 x 159	8
2	203 x 90	8
3	400 x 100	16
HDF	405 x 235	8



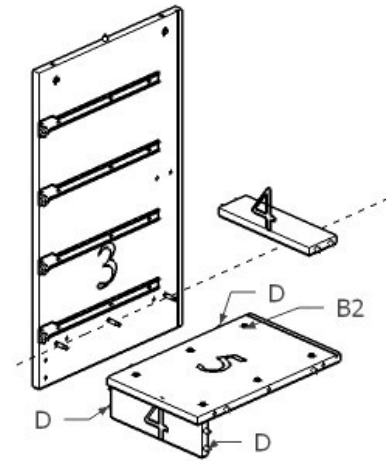
1



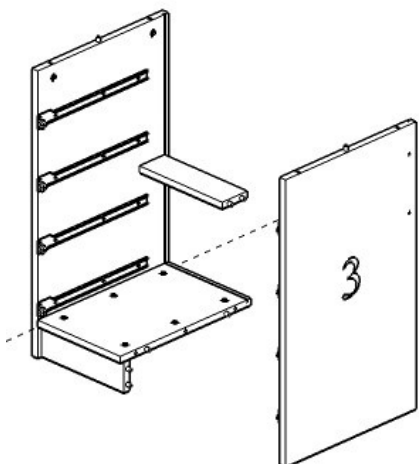
2



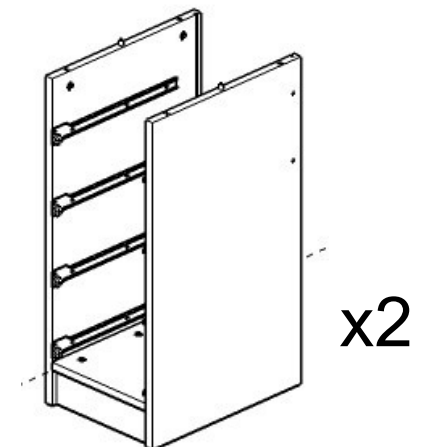
3

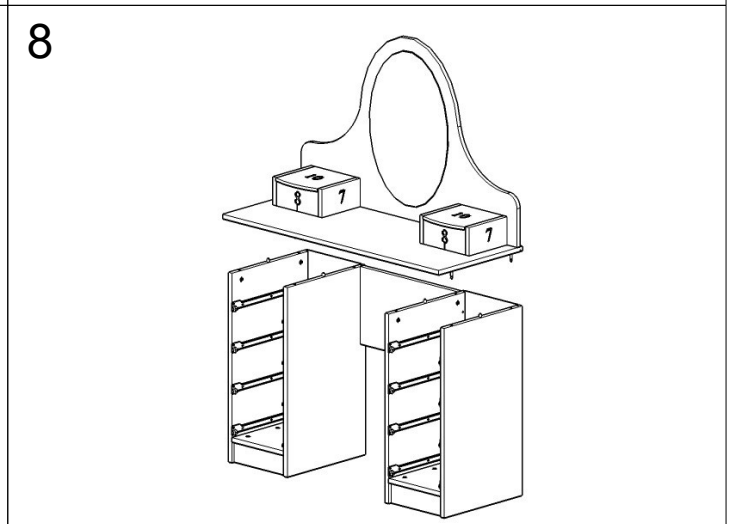
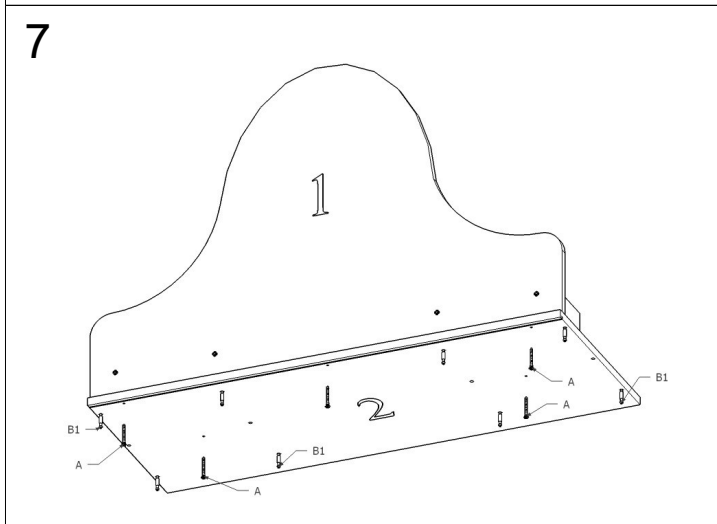
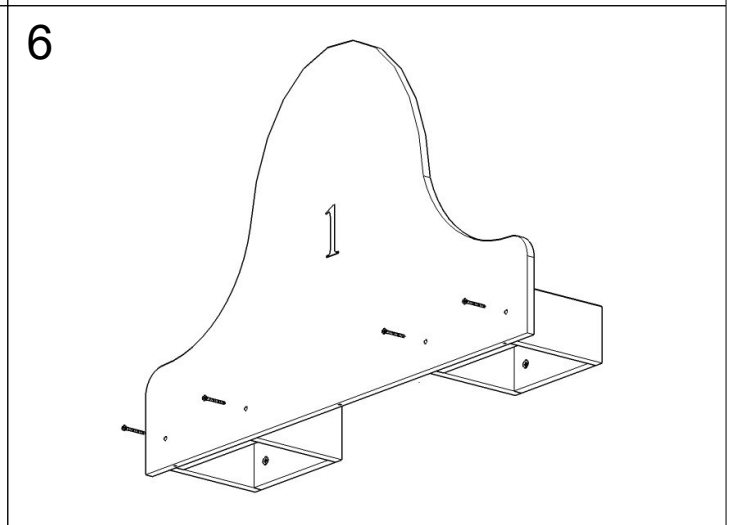
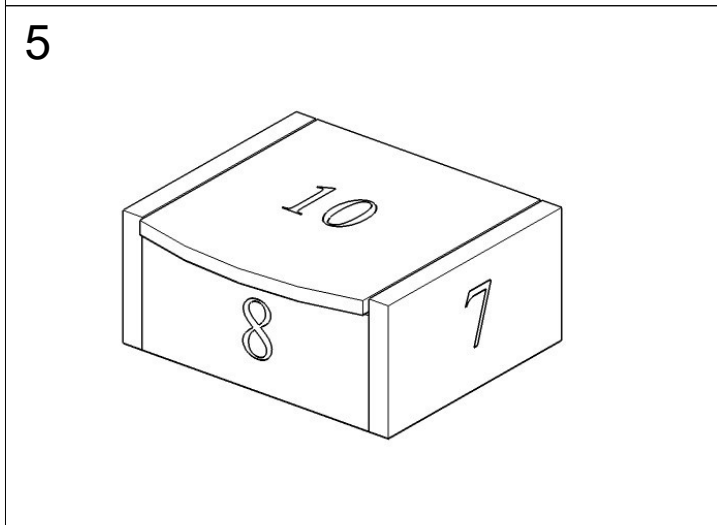
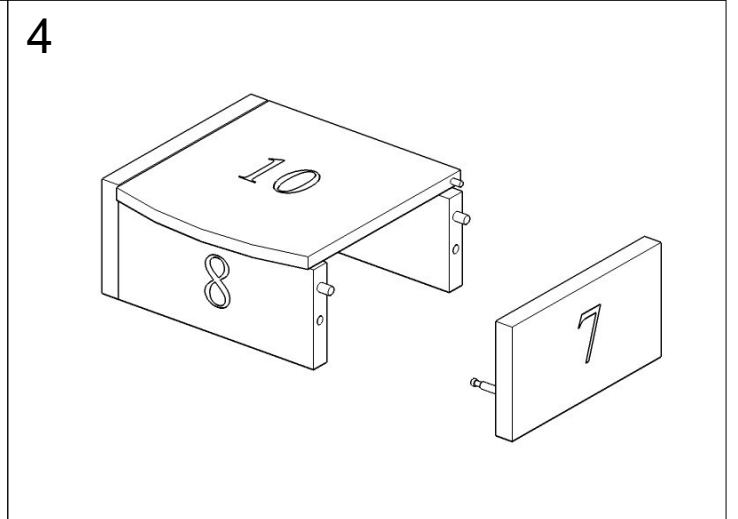
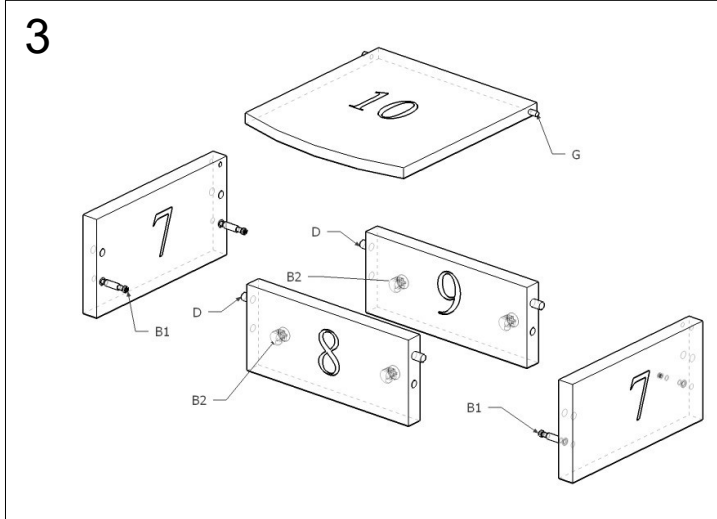
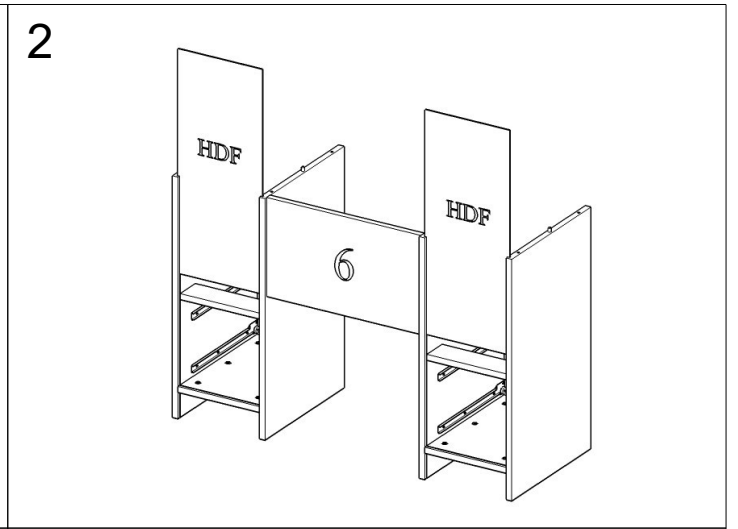
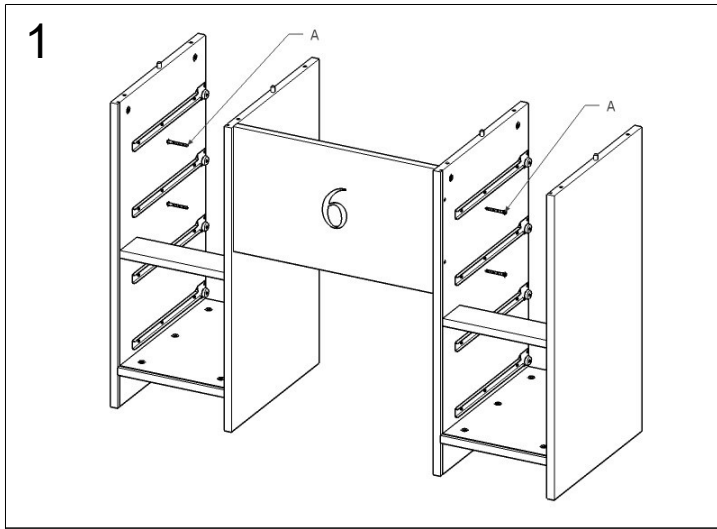


4

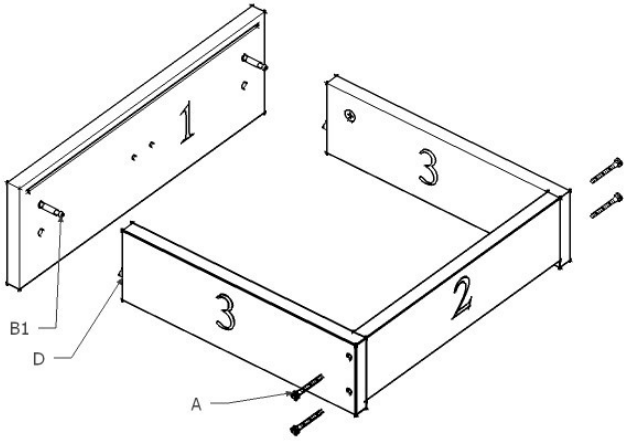


5

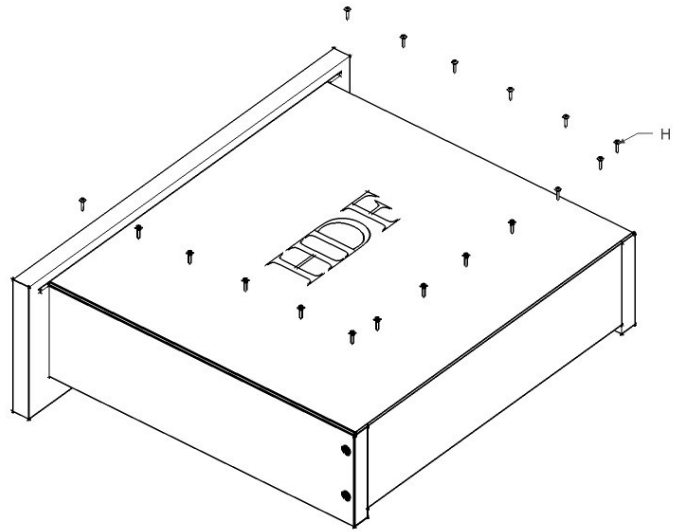




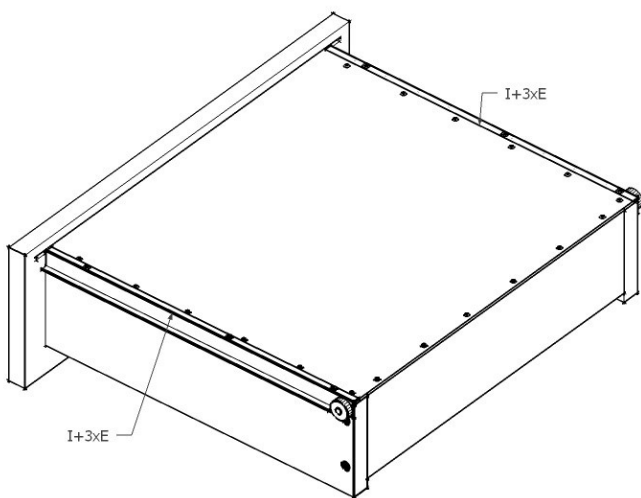
1



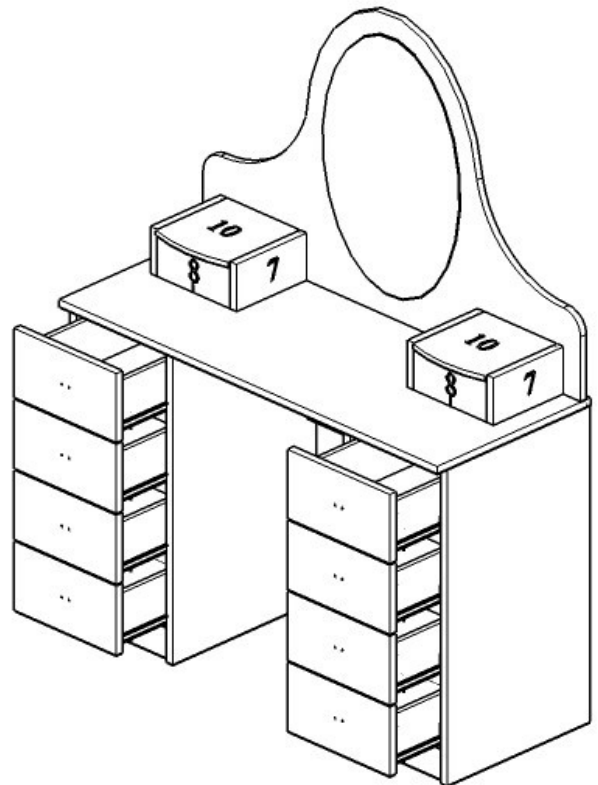
2



3



4



ZASADY KONSERWACJI I UŻYTKOWANIA

MEBLA

- **Mebel powinien być użytkowany zgodnie z jego przeznaczeniem w pomieszczeniach suchych, zamkniętych i zabezpieczony przed oddziaływaniem czynników atmosferycznych.**
- **Montaż musi być wykonany zgodnie z załączoną instrukcją.**
- **Meble są wykonane z płyt drewnopochodnych laminowanych, dlatego musi być chroniony przed długotrwałym kontaktem z wilgocią oraz wysoką temperaturą. W przypadku zalania mebel może ulec uszkodzeniu.**
- **Powierzchnię mebla należy czyścić lekko wilgotną tkaniną, następnie należy wytrzeć ją do sucha. Do czyszczenia można używać ogólnodostępnych środków do pielęgnacji mebli o ile nie powodują one odbarwień.**
- **Przesuwanie ostrych i ciężkich przedmiotów po powierzchni mebla lub używanie środków np.: do usuwania kamienia, rdzy lub czyszczenia ceramiki może trwale uszkodzić powierzchnię mebla.**
- **Należy okresowo sprawdzać sztywność mocować zawiasów i prowadnic.**
- **W przypadku elementów wieszanych na ścianie producent nie dostarcza kołków i wkrętów mocujących. Aby przymocować mebel należy użyć kołków z wkrętami odpowiednimi do rodzaju ściany, na której będzie montowany produkt.**
- **Za uszkodzenia powstałe w wyniku niestosowania się do powyższych zaleceń producent nie odpowiada.**